

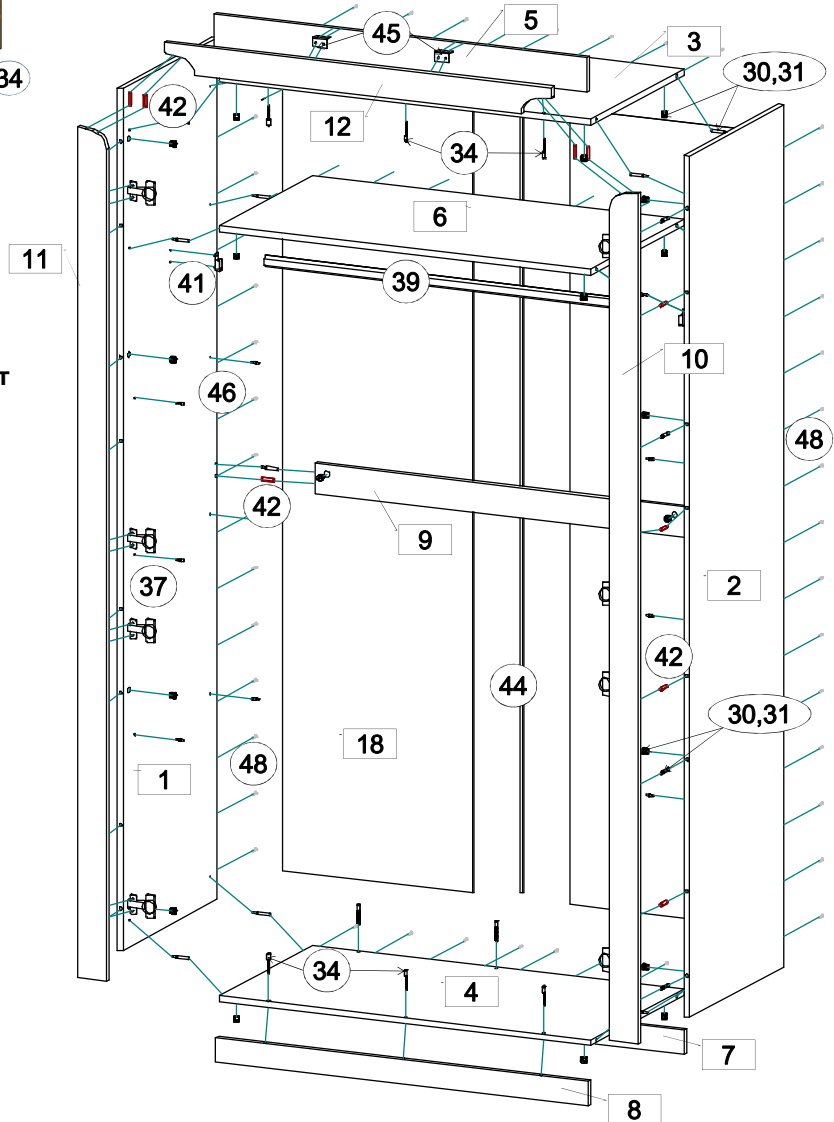
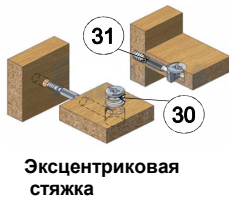
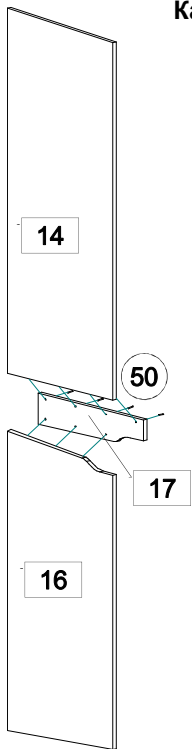
Шкаф для одежды 33.03"Лючия" (2-х дв.)

2300 x 1078 x 580

*** Предприятие - изготовитель оставляет за собой право на внесение изменений в конструкторско - технологическую документацию, усовершенствование конструкции изделия и замену фурнитуры на аналогичную. Перед сборкой внимательно ознакомьтесь с данной инструкцией. Проверьте комплектность фурнитуры и разберите ее по назначению. Упаковку и прокладочный материал можно использовать в качестве подстилочного материала при сборке. Сборку производите на ровной поверхности. Подготовьте необходимые инструменты: плоскую и крестовую отвертки, дрель, рулетку.



Качество мебели зависит от качества сборки.
Рекомендуем доверять сборку специалистам!



Комплектовочная ведомость на детали

№	Обозначение	Наименование	Размеры, мм.	Кол.	Материал	Пакет №
1	КН.НМ.33.01.00.01.00	Стенка боковая левая	2300 x 560	1	ЛДСП 16,0мм.	1/3
2	КН.НМ.33.01.00.02.00	Стенка боковая правая	2300 x 560	1	ЛДСП 16,0мм.	1/3
3	КН.НМ.33.03.00.01.00	Стенка горизонтальная	1036 x 554	1	ЛДСП 16,0мм. (белая)	2/3
4	КН.НМ.33.03.00.02.00	Стенка горизонтальная	1036 x 554	1	ЛДСП 16,0мм. (белая)	2/3
5	КН.НМ.33.03.00.03.00	Стенка вертикальная	1036 x 90	1	ЛДСП 16,0мм. (венге)	2/3
6	КН.НМ.33.03.00.04.00	Стенка горизонтальная	1036 x 554	1	ЛДСП 16,0мм. (белая)	2/3
7	КН.НМ.33.03.00.05.00	Цоколь	1036 x 64	1	ЛДСП 16,0мм. (белая)	2/3
8	КН.НМ.33.03.00.06.00	Цоколь	1036 x 64	1	ЛДСП 16,0мм. (венге)	2/3
9	КН.НМ.33.03.00.07.00	Щит жесткости	1036 x 80	1	ЛДСП 16,0мм. (белая)	2/3
10	КН.НМ.33.01.00.10.00	Накладка	2270 x 80	1	ЛДСП 16,0мм.	1/3
11	КН.НМ.33.01.00.11.00	Накладка	2270 x 80	1	ЛДСП 16,0мм.	1/3
12	КН.НМ.33.03.00.08.00	Накладка	1078 x 80	1	ЛДСП 16,0мм.	1/3
13	КН.НМ.33.01.00.16.00	Дверь	448 x 1196	1	ЛДСП 16,0мм.	3/3
14	КН.НМ.33.01.00.17.00	Дверь	448 x 1196	1	ЛДСП 16,0мм.	3/3
15	КН.НМ.33.01.00.18.00	Дверь	448 x 982	1	ЛДСП 16,0мм.	3/3
16	КН.НМ.33.01.00.19.00	Дверь	448 x 982	1	ЛДСП 16,0мм.	3/3
17	КН.НМ.33.01.00.20.00	Планка декоративная	446 x 100	2	ЛДСП 16,0мм. (венге)	2/3
18	КН.НМ.33.03.00.09.00	Стенка задняя ДВПО	2122 x 530	2	ДВПО 4,0мм.	1/3

Последовательность сборки:

На нижние кромки стенок боковых поз.1,2 и цоколей поз.7,8 установите подпятники с гвоздем (поз.43). На стенки боковые поз.1,2 установите штангодержатели (поз.41) шурупом (поз.49). На накладку поз.10,11 - планки петель (поз.37) шурупами (поз.49). На накладку поз.12 установите уголки монтажные (поз.45) шурупами (поз.49). Соедините половинки дверей поз.13,15 и поз.14,16 при помощи планки декоративной поз.17 шурупами (поз.50). Установите на двери петли (поз.37) шурупами (поз.49). Соедините стенки боковые поз.1,2 по очередно со стенками горизонтальными поз.3,4,6 и щитом жесткости поз.9 стяжкой эксцентриковой (поз.30,31) и шкантами (поз.42). Соедините стенку горизонтальную поз.3 со стенкой вертикальной поз.5 и стенку горизонтальную поз.4 с цоколями поз.7,8 евроинтами (поз.34). Уложите на задние кромки каркаса шкафа стенки ДВПО поз.18, соедините их профилем (поз.44), выравните шкаф по диагоналям и закрепите шурупами (поз.48). Установите шкаф вертикально. Соедините накладку поз.10,11 со стенками боковыми поз.1,2 стяжкой эксцентриковой (поз.30,31) и шкантами (поз.42). Соедините накладку поз.12 с накладками поз.10,11 шкантами (поз.42) и закрепите уголки монтажные (поз.45) на торце стенки вертикальной поз.5 шурупами (поз.49). Навесьте двери и отрегулируйте петли (согласно схеме). Расставьте заглушки (поз.33,35). На штангодержатели (поз.41) установите штангу (поз.39). **Внимание!!! По желанию клиента шкаф может быть укомплектован полками. (заказываются отдельно).**

Для исключения опрокидывания шкафа закрепите его к стене. Прикрутите подвески угловые (поз.47) к крышке (просверлив под них отверстия). Используя дюбели прикрутите шкаф к стене (в комплекте не поставляются).



Комплектовочная ведомость на фурнитуру

№	Наименование	Кол.
30	Эксцентрик	24
31	Дюбель ввинчиваемый DU 232 оцин. D=5мм.	24
33	Заглушка для эксцентрика	24
34	Евроинт 7x50	9
35	Заглушка для евроинта	9
36	Ключ для евроинта	1
37	Петля для фальшпанелей	8
39	Штанга овальная L=1030мм	1
41	Штангодержатель металлический	2
42	Шкант 8x30 без клея	14
43	Подпятник с гвоздем	6
44	Профиль соединительный L=2092мм	1
45	Уголок монтажный 55x25	2
46	Полкодержатель метал	12
47	Подвеска угловая металлическая	2
48	Шуруп 3x16	82
49	Шуруп 3,5x16	36
50	Шуруп 4x30	14



ПРАВИЛА И УСЛОВИЯ БЕЗОПАСНОЙ ЭКСПЛУАТАЦИИ.

1. Рекомендации по уходу за мебелью и ее эксплуатации

1.1 Помещение, в котором хранится или эксплуатируется мебель должно быть сухим с температурой воздуха не ниже +5С и не выше 40С. Необходимо предохранять поверхность изделия от механических повреждений. Допускается протирать поверхность сухой или влажной салфеткой без применения химических веществ.

2. Требования безопасности мебельной продукции при эксплуатации.

2.1 Использование мебельной продукции, выпущенной в обращение, должно осуществляться по назначению мебели, указанному в маркировке, инструкции по по сборке, эксплуатации и уходу, а также (при необходимости) с учетом допустимых предельных нагрузок, указанных изготовителем.

2.2 Мебельная продукция, поставляемая в разобранном виде, должна собираться в соответствии с приложенной изготовителем инструкцией по сборке, включающей комплектовочную ведомость и схему монтажа.

2.3 При эксплуатации мебельной продукции необходимо исключить попадание воды и иных жидкостей на элементы изделий мебели, соприкасающихся с полом. При монтаже моек, раковин в изделиях мебели для кухонь, ванных комнат, лабораторной мебели должна быть предусмотрена их гидроизоляция в местах контакта с поверхностью корпуса изделия мебели.

2.4 При установке изделий мебели в непосредственной близости от нагревательных и отопительных приборов их поверхности во время эксплуатации должны быть защищены от нагрева. Температура нагрева элементов мебели не должна превышать +40С.

ГАРАНТИЙНЫЙ ТАЛОН

Изготовитель гарантирует соответствие мебели требованиям ГОСТ 16371-2014 "Мебель. Общие технические условия." и ТР ТС 025/2012 "О безопасности мебельной продукции." при соблюдении условий транспортирования, хранения, сборки и эксплуатации. В течении действия гарантийного срока изготовитель рассматривает претензии потребителей по качеству мебели и производит ремонт или замену деталей изделия. **Гарантийный срок эксплуатации** : мебель бытовая - 24 месяца, мебель для сидения и лежания - 18 месяцев, мебель детская - 18 месяцев, мебель детская для сидения и лежания - 12 месяцев. Гарантийный срок при розничной продаже через торговую сеть исчисляется со дня продажи мебели.

Условия гарантии.

Претензии по комплектности фурнитуры принимаются с предъявлением инструкции по сборке и гарантийным талоном (копия).

Претензии по качеству деталей принимаются с предъявлением этикетки от упаковки.

Все гарантийные работы производятся только при предъявлении настоящего гарантийного талона.

СВИДЕТЕЛЬСТВО О ПРИЕМКЕ. ЗАКАЗ №

Мебель соответствует ТРТС 025/2012, ГОСТ 16371-2014 и признана годной к эксплуатации.

Дата выпуска изделия _____

Дата реализации _____

С условиями гарантийного обслуживания ознакомлен _____

Талон сохранять в течении гарантийного срока.

(подпись покупателя)

Срок службы изделия 10 лет.

Претензии принимаются по адресу:

606400 Российская Федерация, Нижегородская обл., г.Балахна, ул. Челюскинцев, д. 27.

WEB-адрес: www.olmeko.ru Тел./факс: 8(83144)6-67-77

