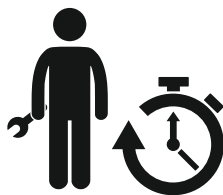
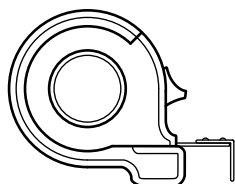
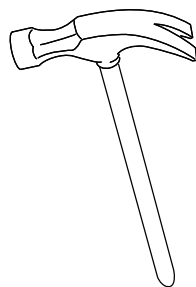
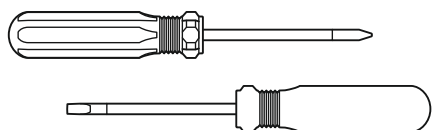
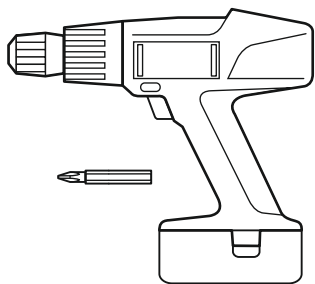
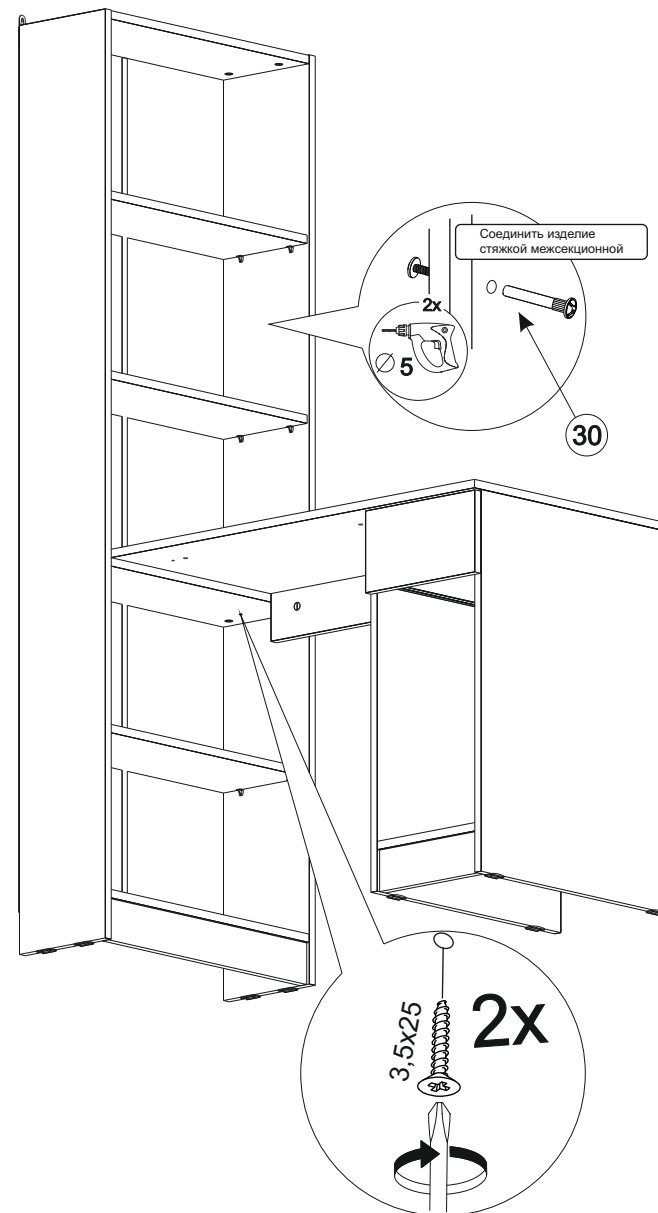
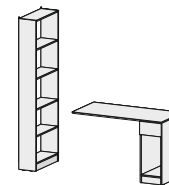


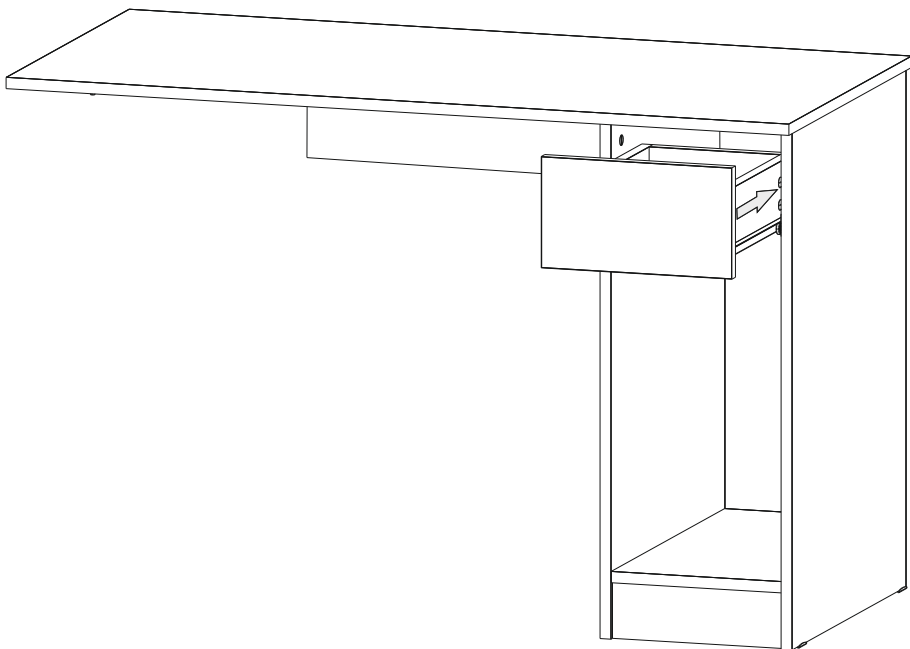
Комплектовочная ведомость

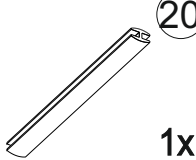

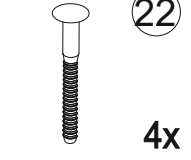
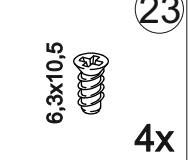
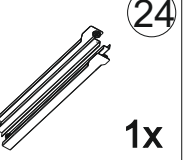
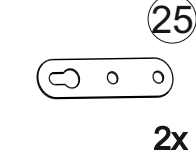
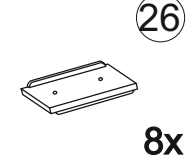
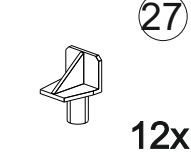
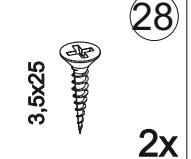
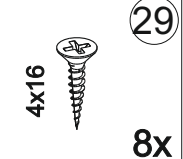
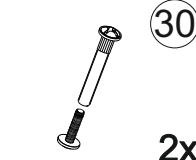
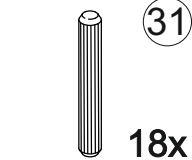
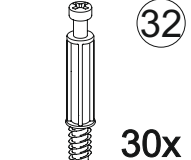

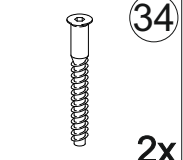
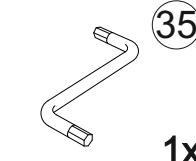
№	Наименование	Длина	Ширина	Кол-во	Материал
1	Стойка	734	510	1	ЛДСП 16
2	Стойка	734	510	1	ЛДСП 16
3	Столешница	1150	550	1	ЛДСП 16
4	Дно	250	508	1	ЛДСП 16
5	Стенка задняя	250	164	1	ЛДСП 16
6	Цоколь	250	80	1	ЛДСП 16
7	Боковина ящика	350	92	1	ЛДСП 16
8	Боковина ящика	350	92	1	ЛДСП 16
9	Стенка задняя ящика	193	92	1	ЛДСП 16
10	Фасад ящика	280	158	1	ЛДСП 16
11	Стойка	1787	220	1	ЛДСП 16
12	Стойка	1787	220	1	ЛДСП 16
13	Стенка горизонтальная	550	219	3	ЛДСП 16
14	Цоколь	550	80	1	ЛДСП 16
15	Полка съёмная	548	214	3	ЛДСП 16
16	Стенка задняя	1703	288	2	ДВПО
17	Дно ящика	354	221	1	ДВПО
18	Царга	646	92	1	ЛДСП 16

26/26



30-60 мин.



 20 1x	 21 60x	 22 4x	 23 6,3x10,5 4x	 24 1x
 25 2x	 26 8x	 27 12x	 28 3,5x25 2x	 29 4x16 8x
 30 2x	 31 18x	 32 30x	 33 30x	 34 2x
 35 1x				

20 - Профиль соединительный 1673 мм.

21 - Гвоздь 1,6x25 строительный

22 - Дюбель-гвоздь 6x50

23 - Евровинт 6,3x10,5

24 - Направляющие 350 мм

25 - Подвеска плоская

26 - Подпятник

27 - Полкодержатель

28 - Саморез 3,5x25

32 - Шток эксцентрика

29 - Саморез 4x16

33 - Эксцентриковая стяжка

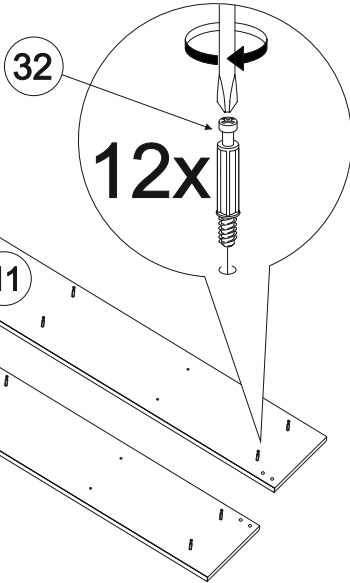
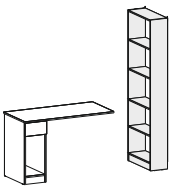
30 - Стяжка межсекционная

34 - Винт-конфирмат

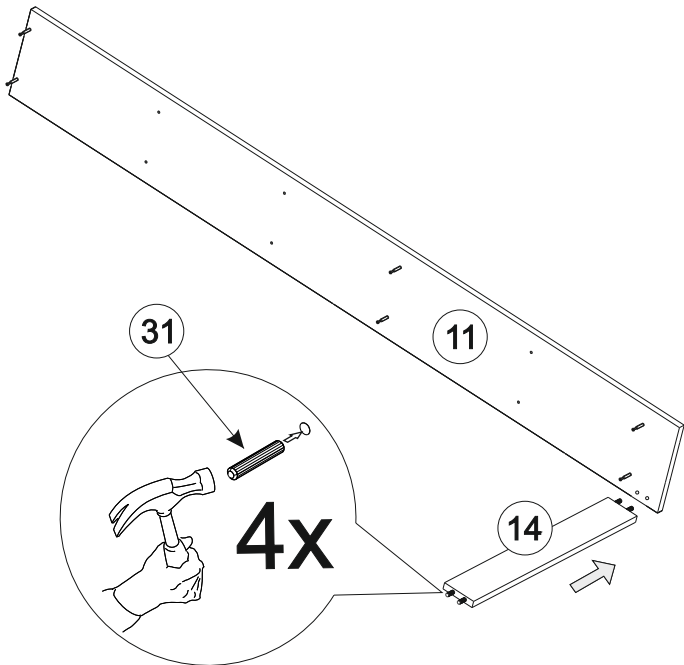
31 - Шкант пластмассовый

35 - Ключ шестигранник №4

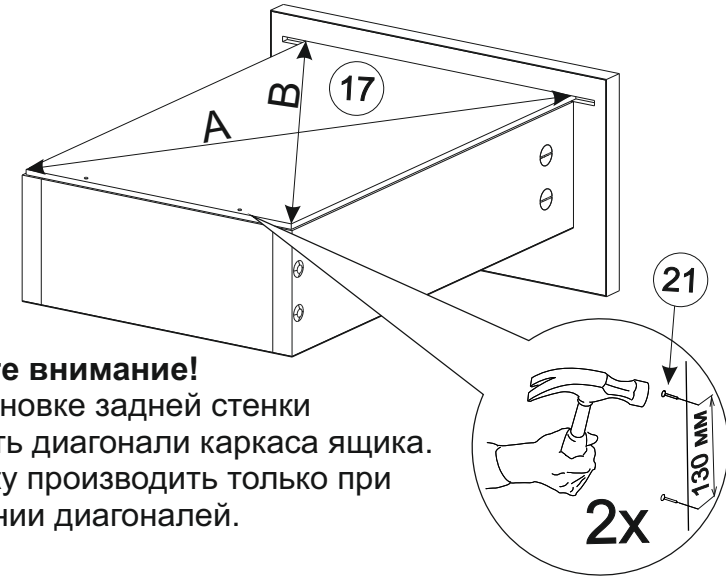
1/26



2/26



23/26

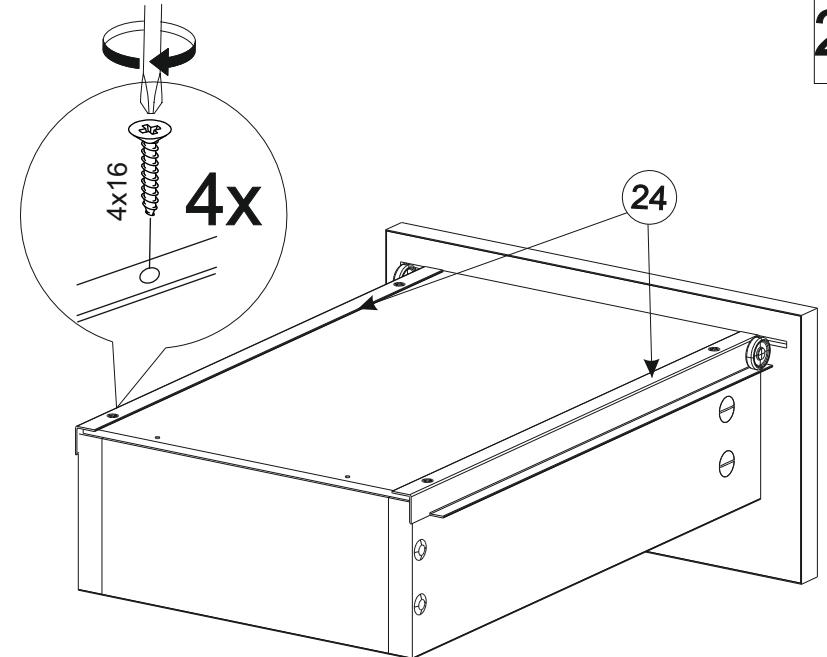


Обратите внимание!
При установке задней стенки
проверить диагонали каркаса ящика.
Установку производить только при
совпадении диагоналей.

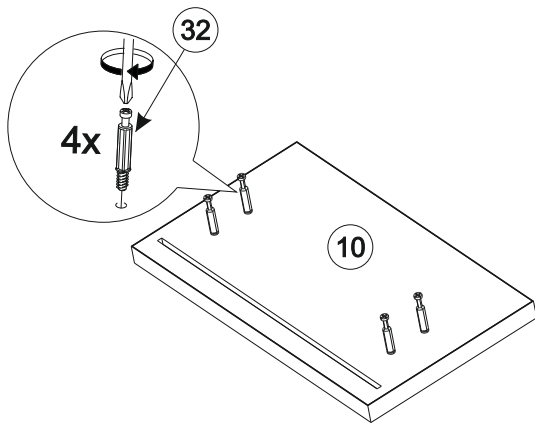


A=B

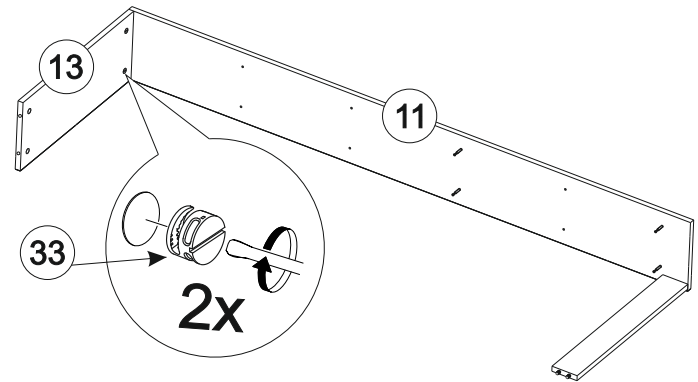
24/26



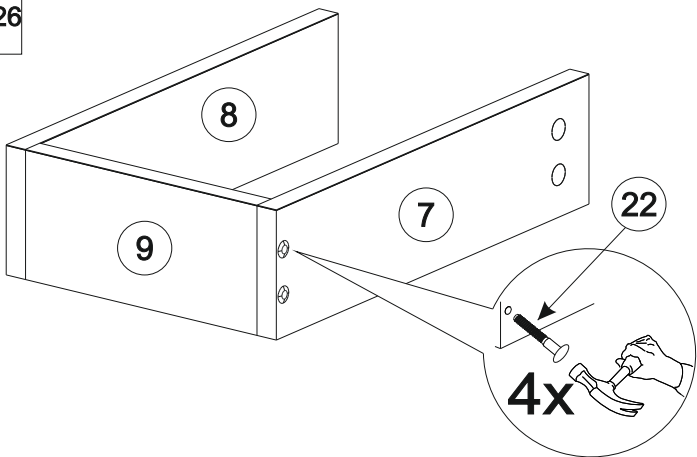
20/26



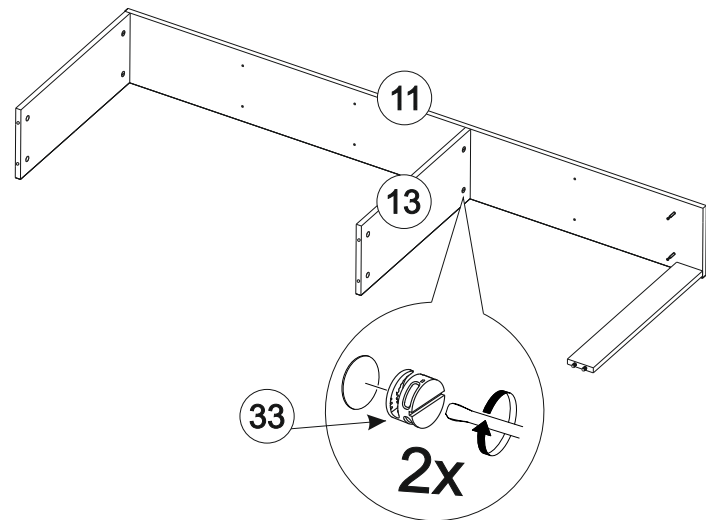
3/26



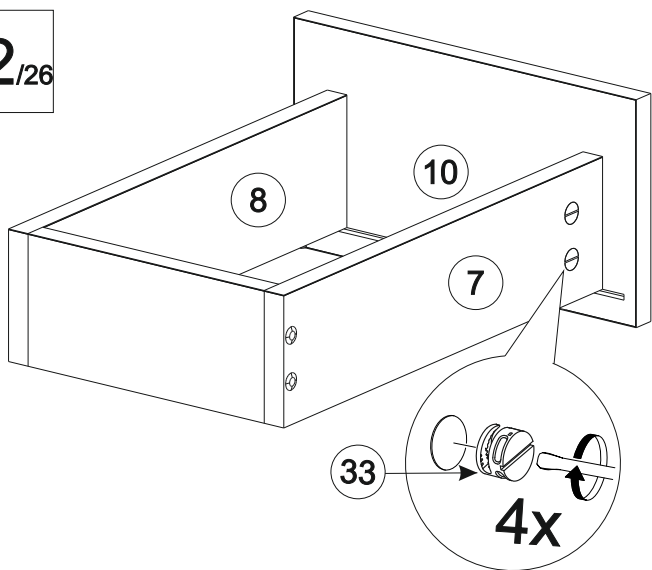
21/26



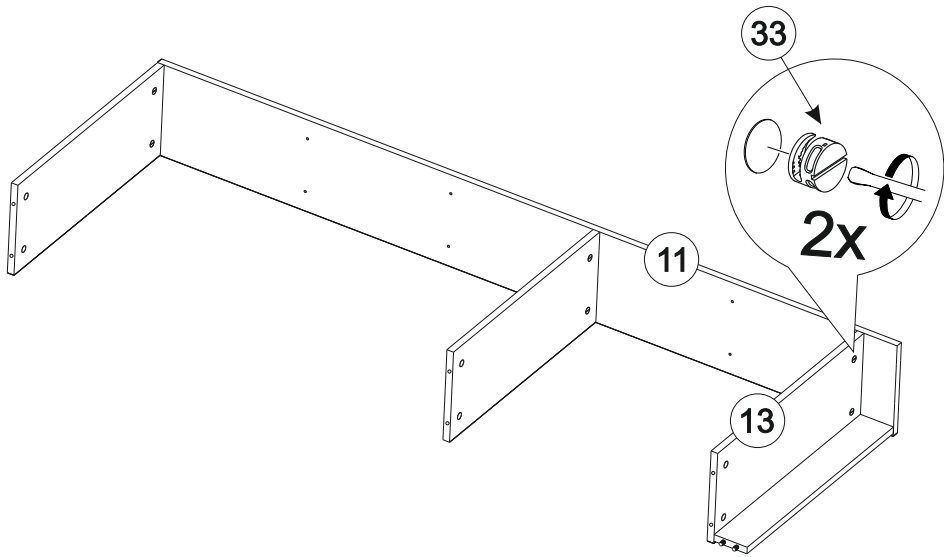
4/26



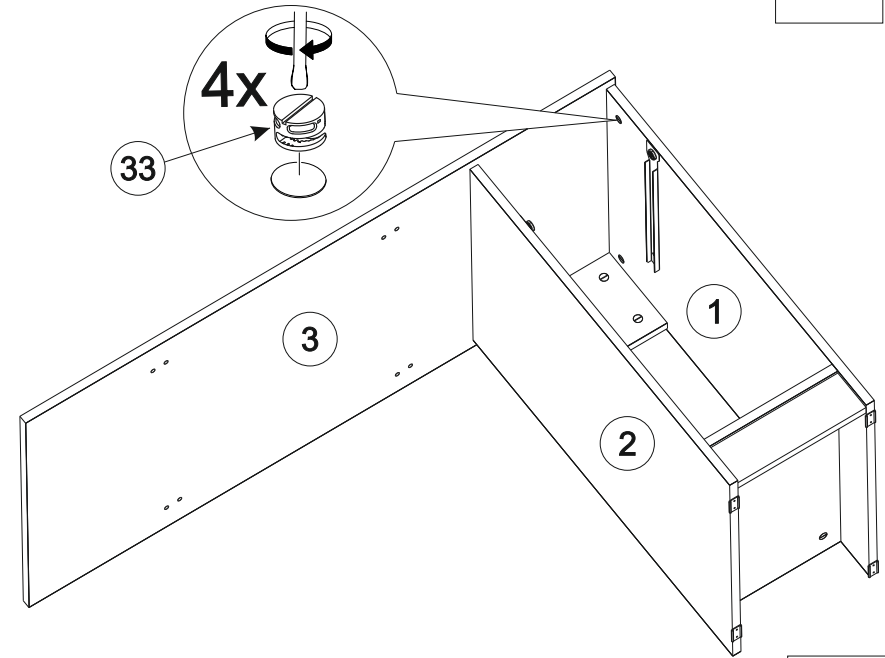
22/26



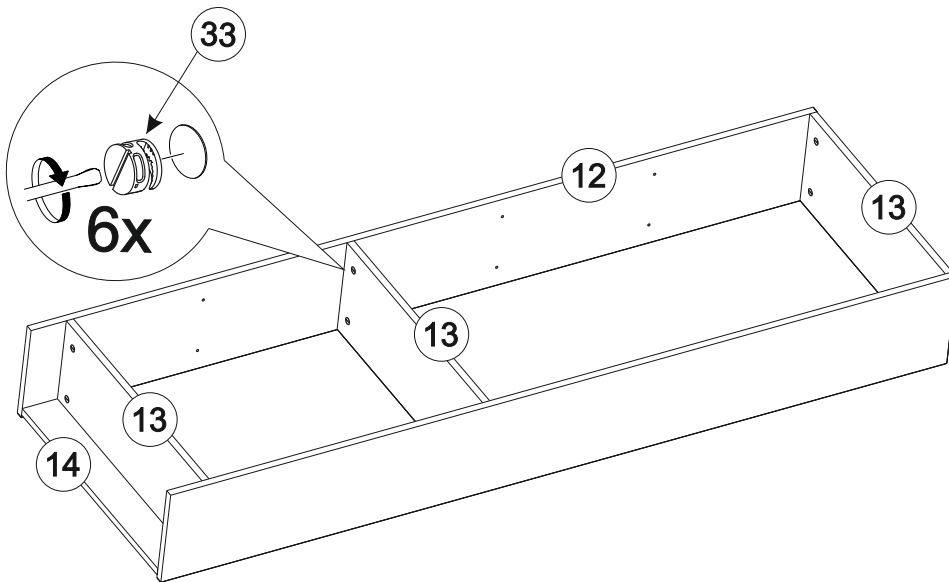
5/26



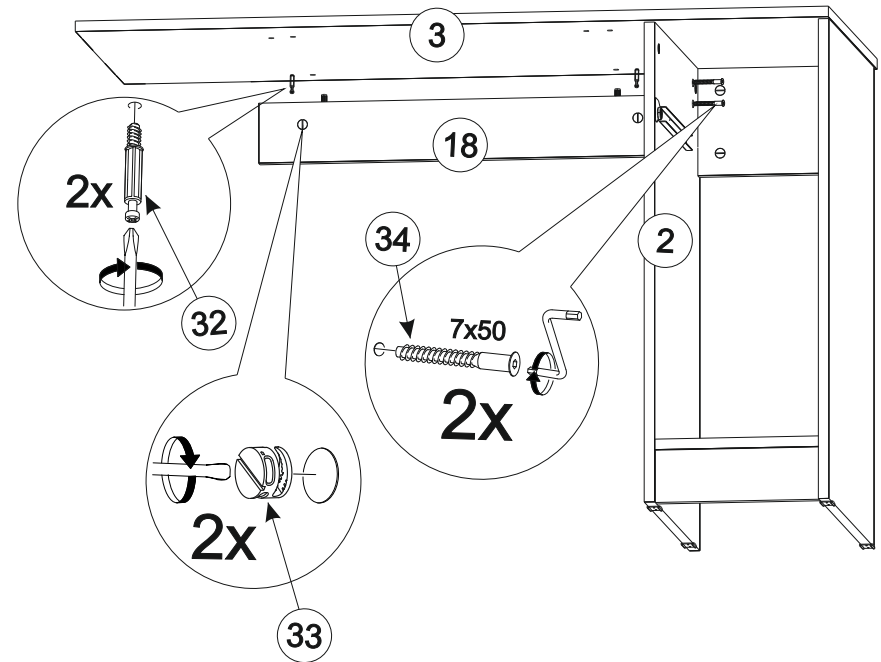
18/26



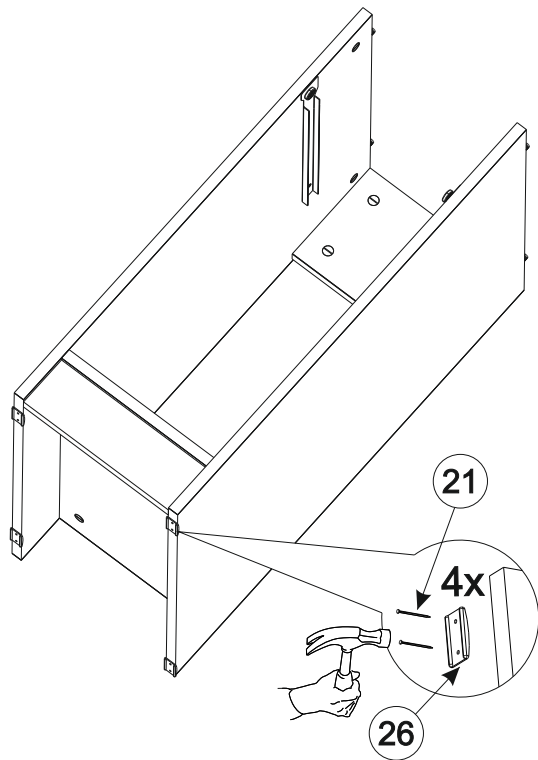
6/26



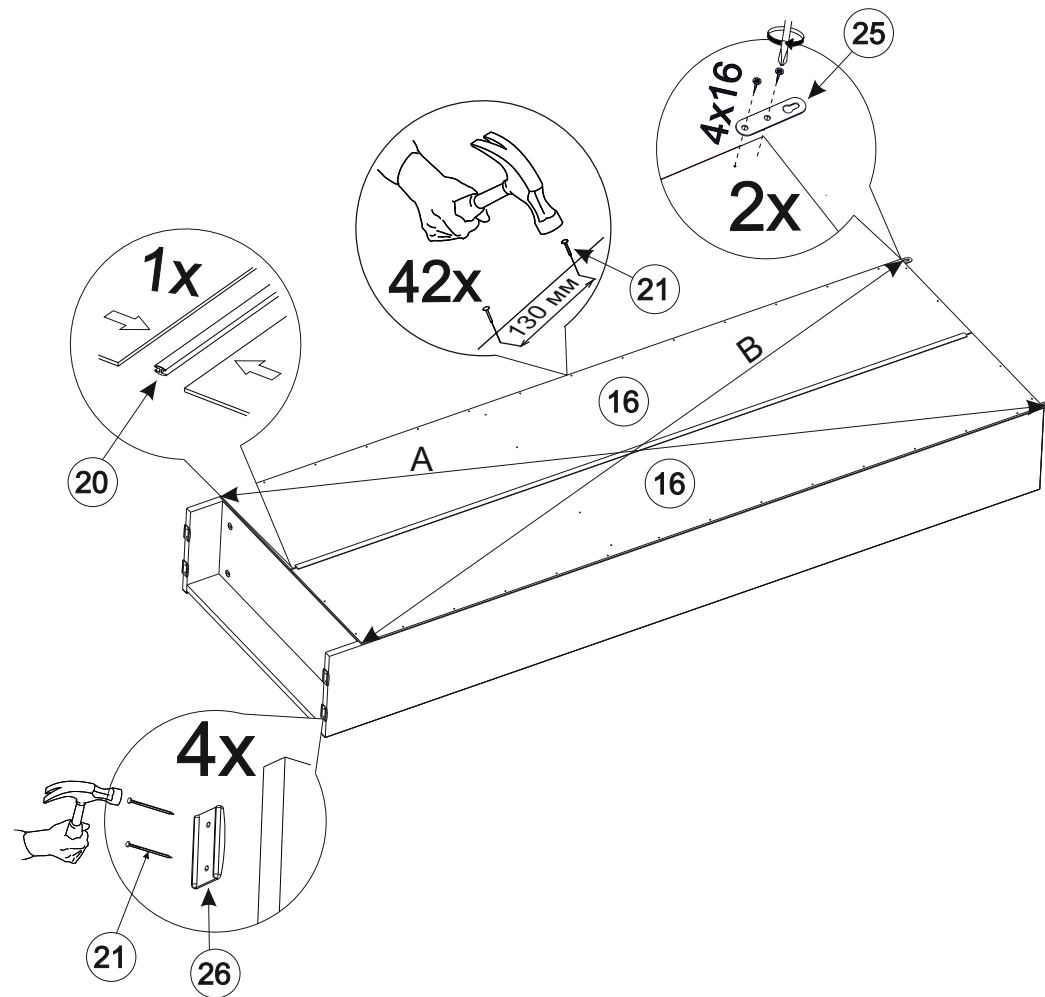
19/26



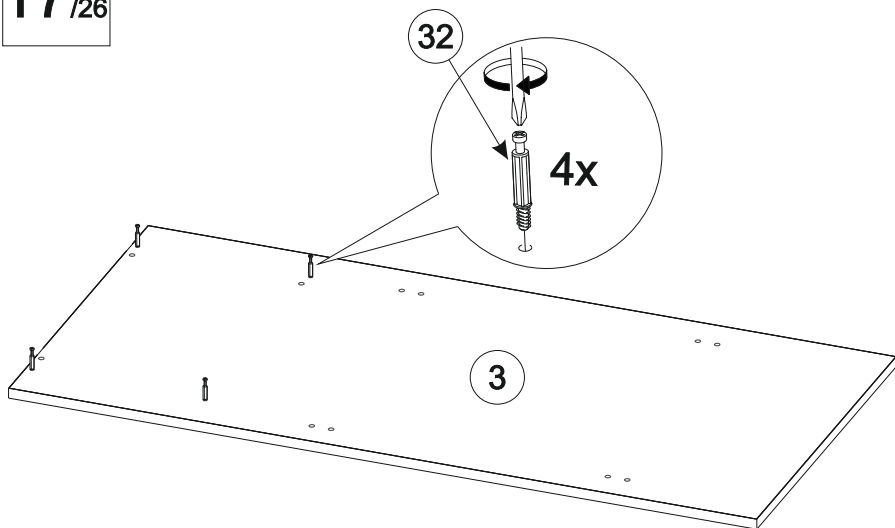
16 /26



7 /26



17 /26

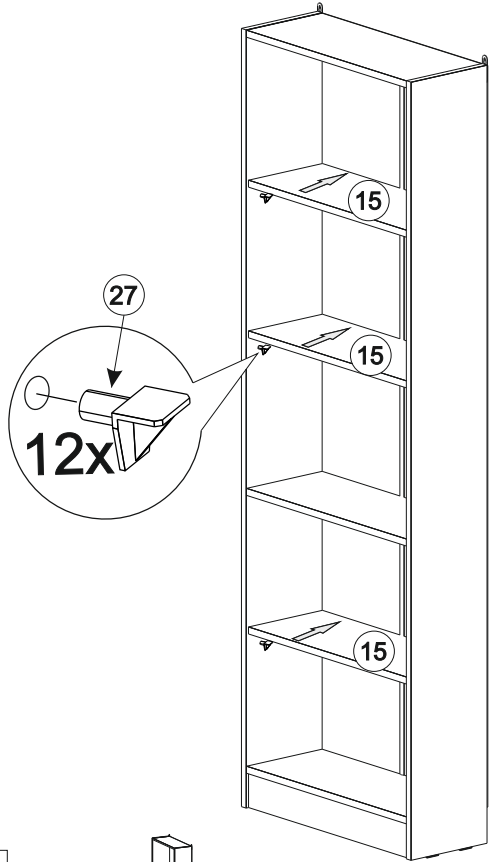


Обратите внимание!

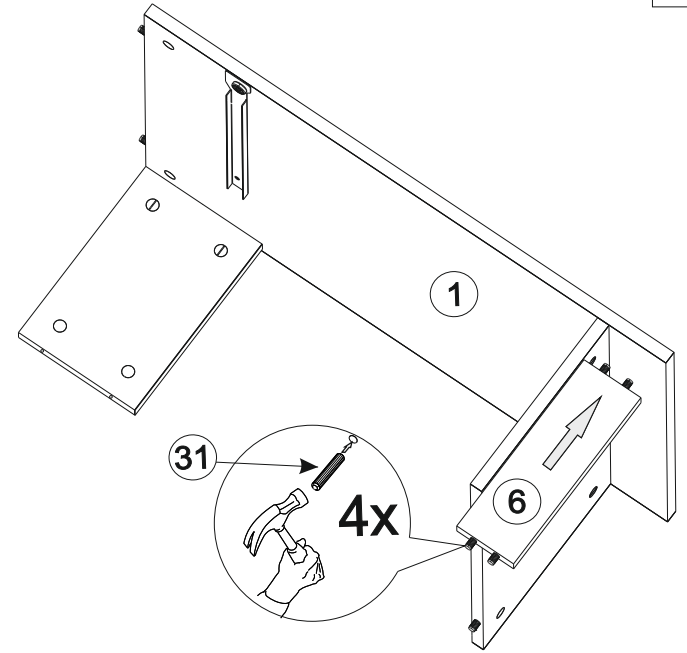
При установке задних стенок убедитесь, что диагонали изделия равны. Установку производить только при совпадении диагоналей.



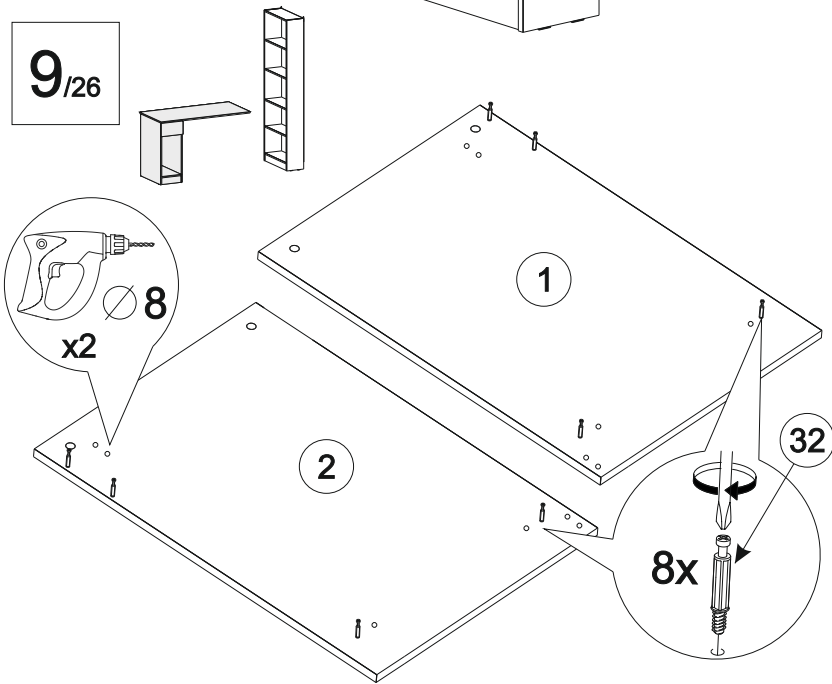
8/26



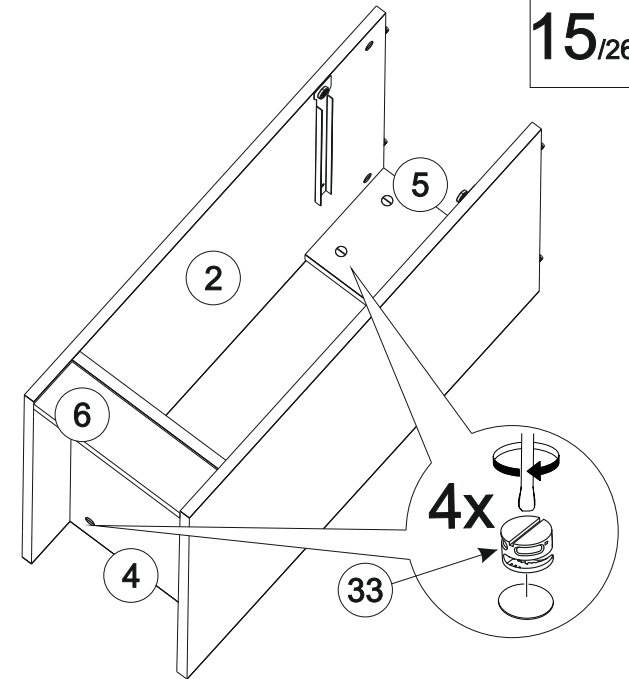
14/26



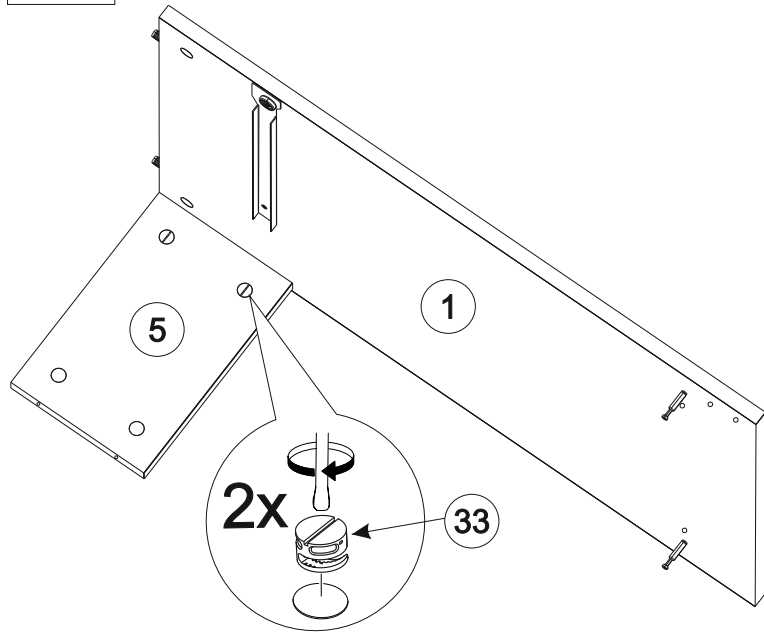
9/26



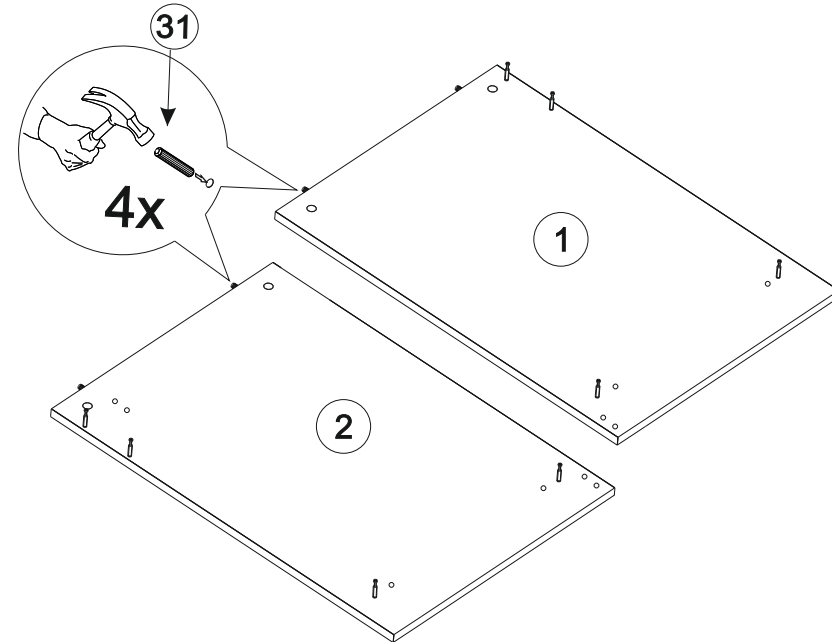
15/26



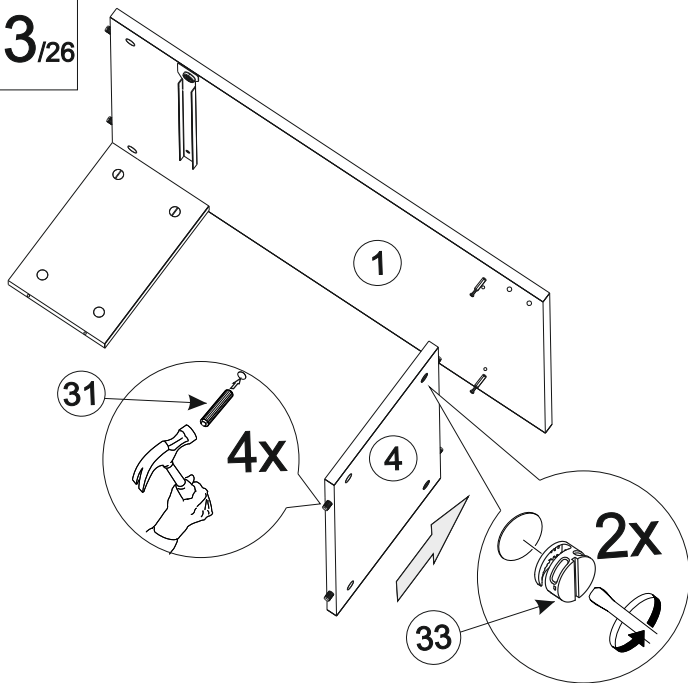
12/26



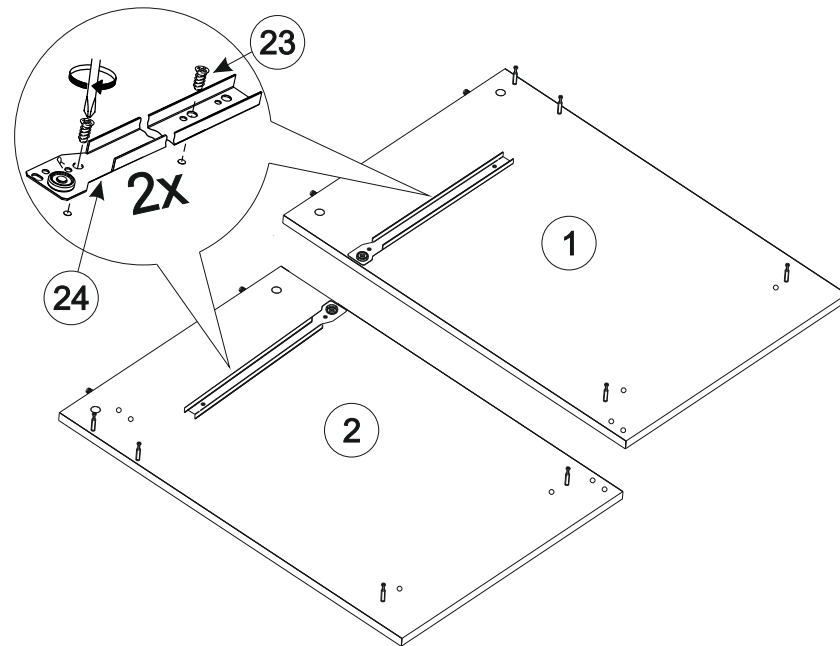
10/26



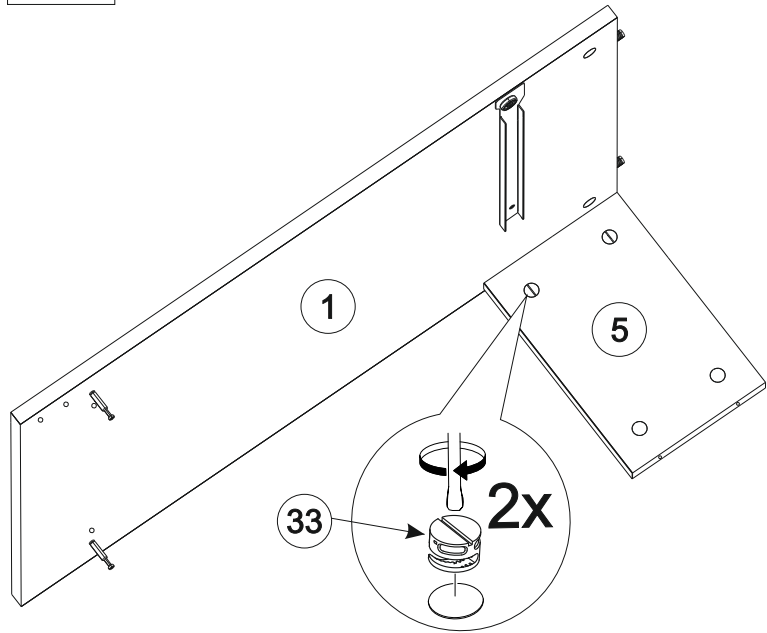
13/26



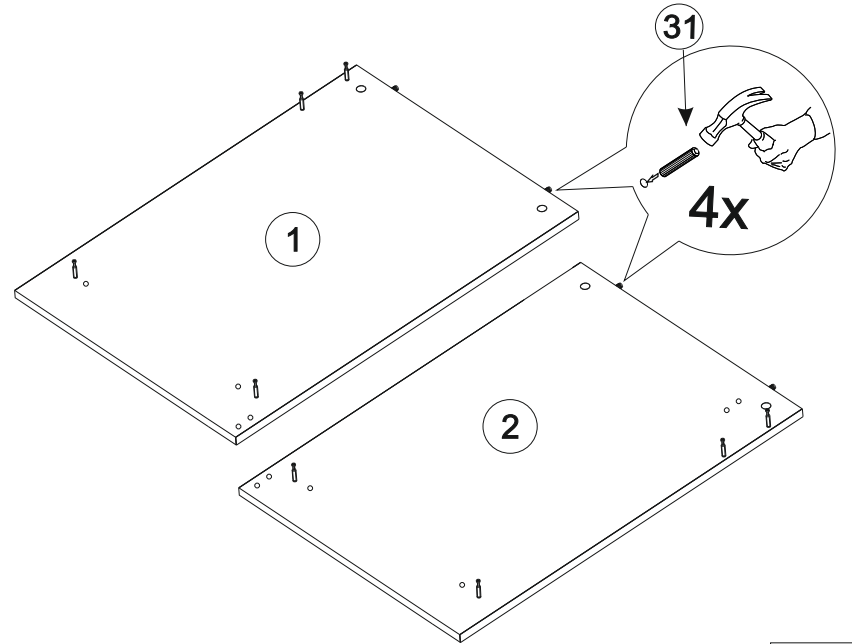
11/26



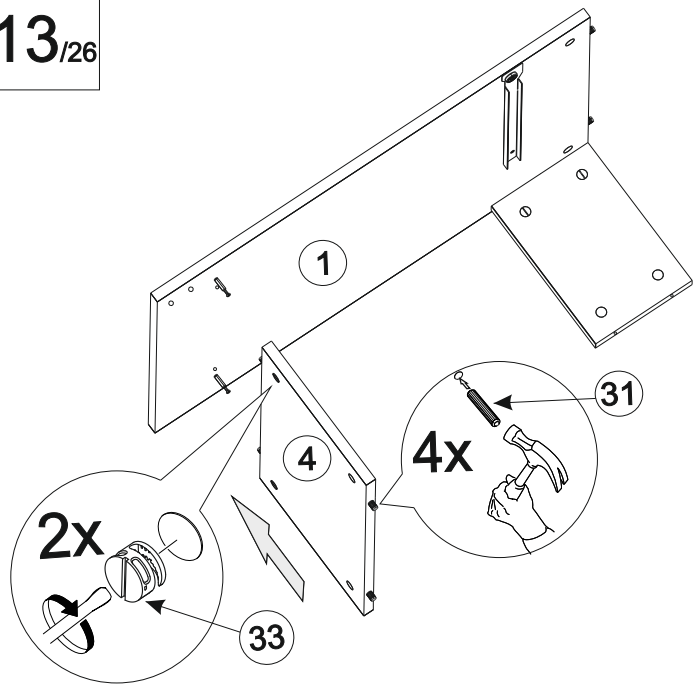
12/26



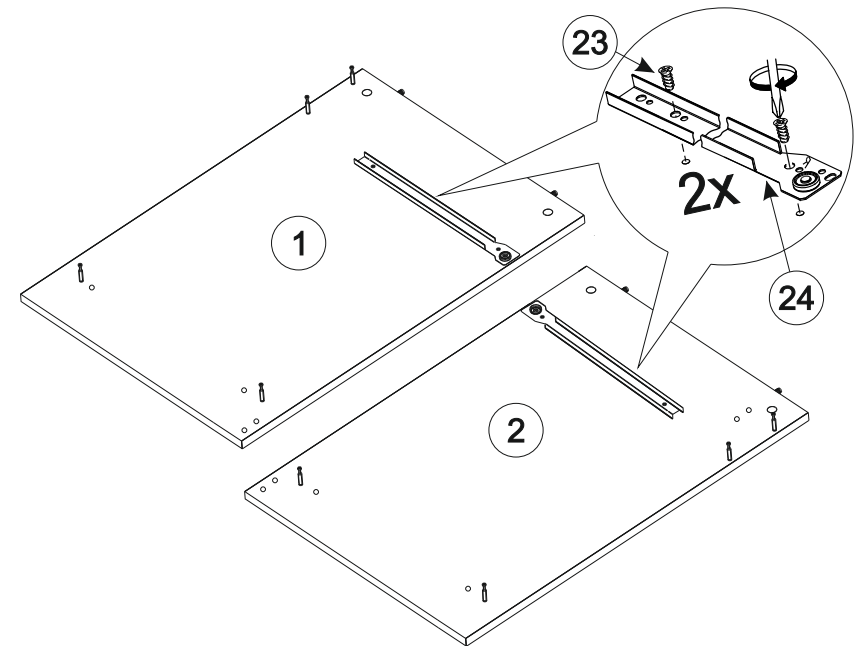
10/26



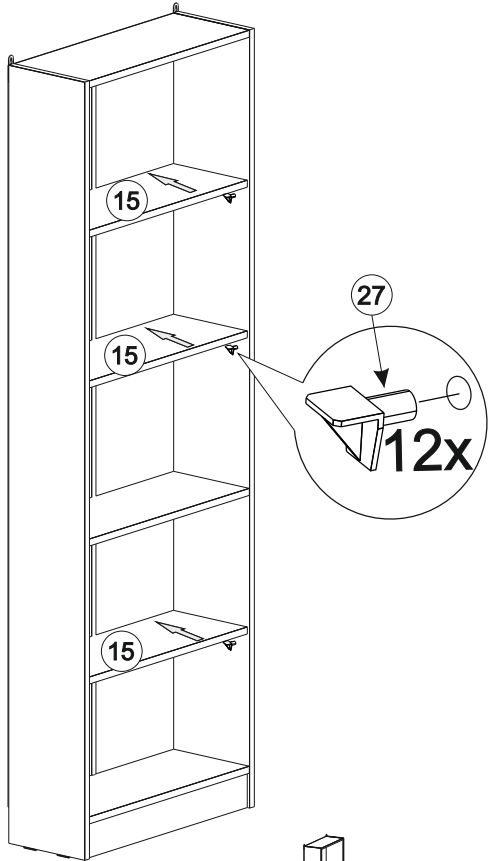
13/26



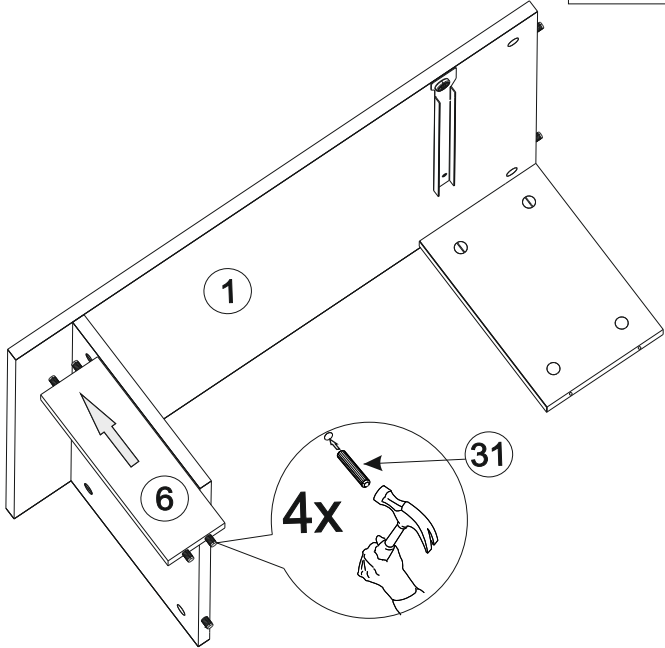
11/26



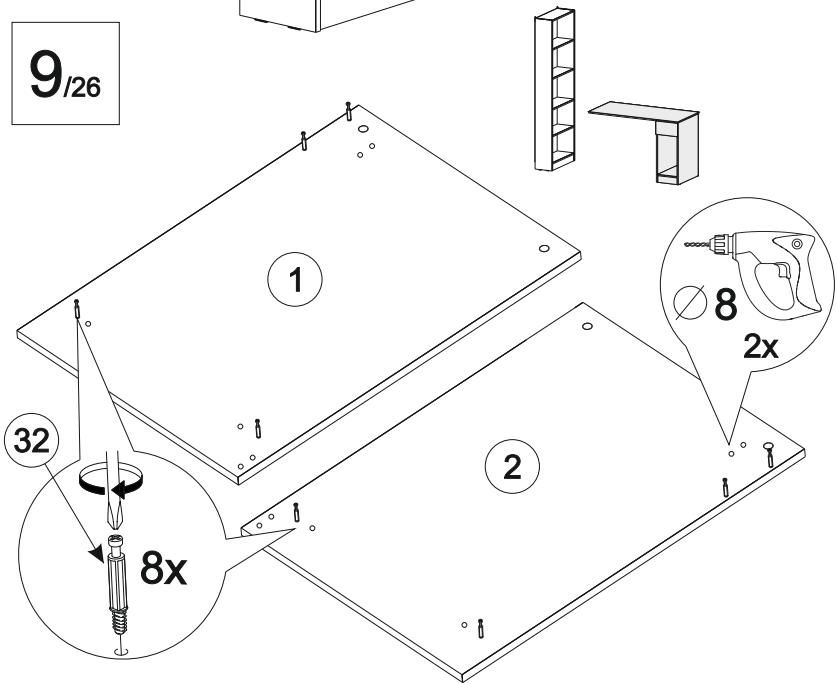
8/26



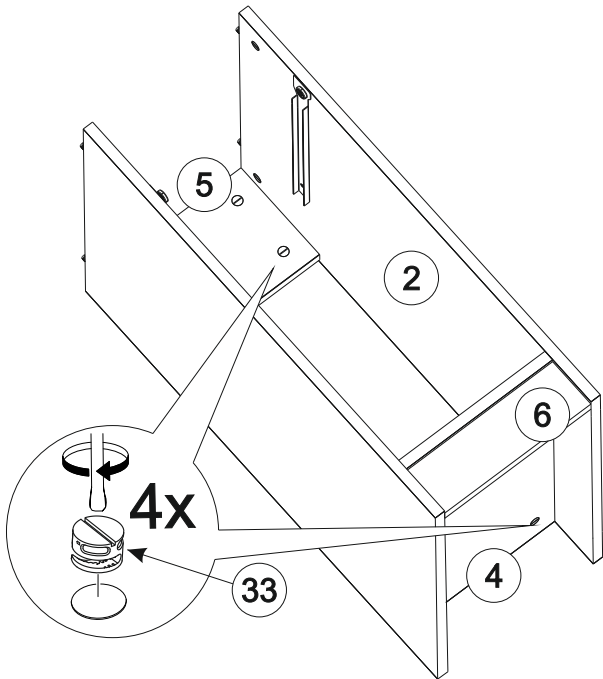
14/26

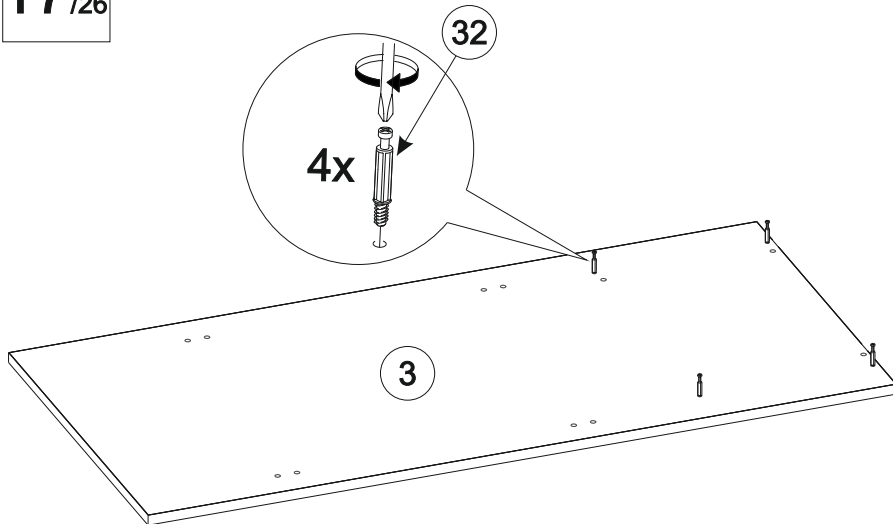
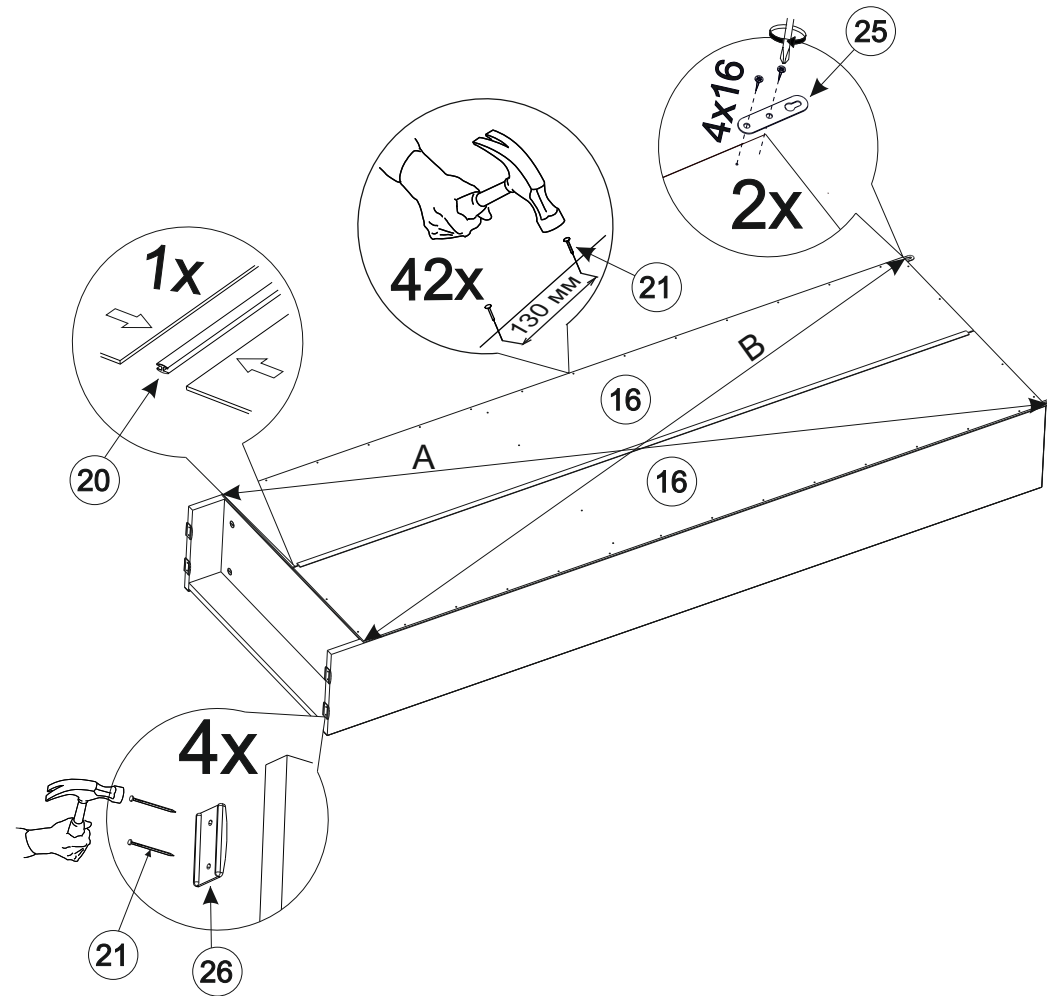
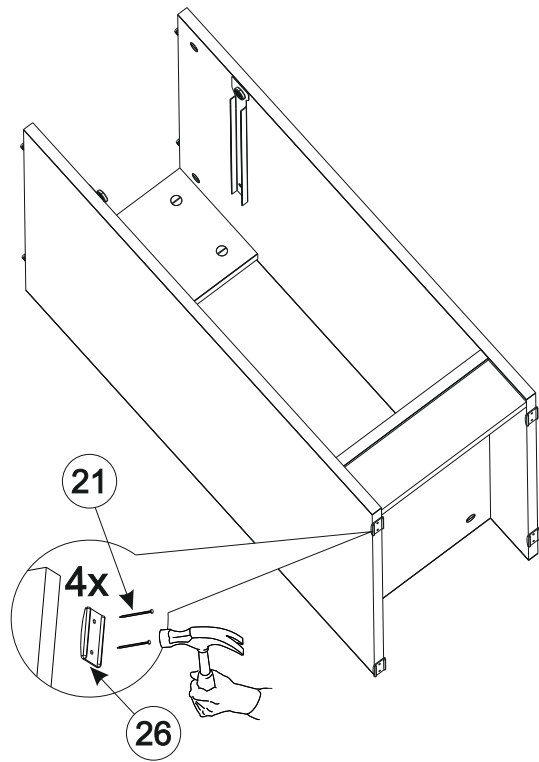


9/26



15/26

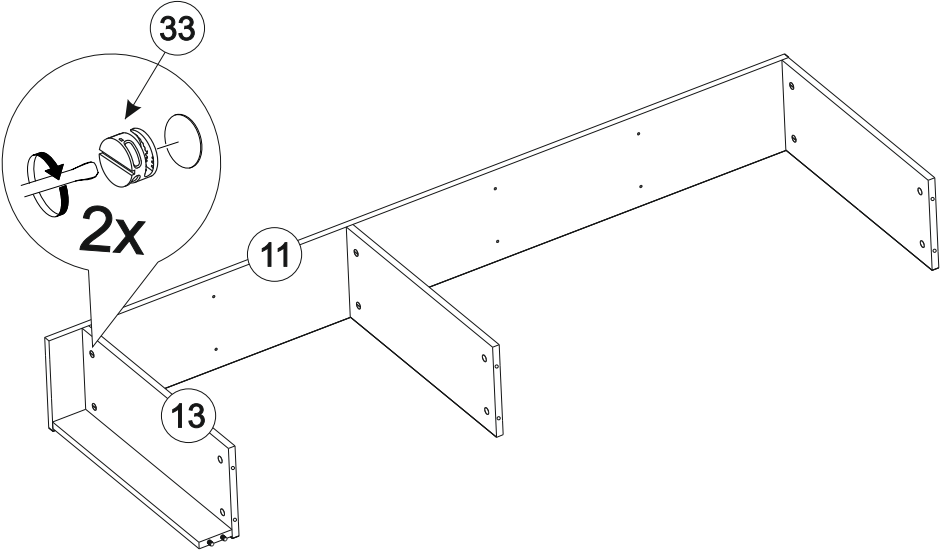


**Обратите внимание!**

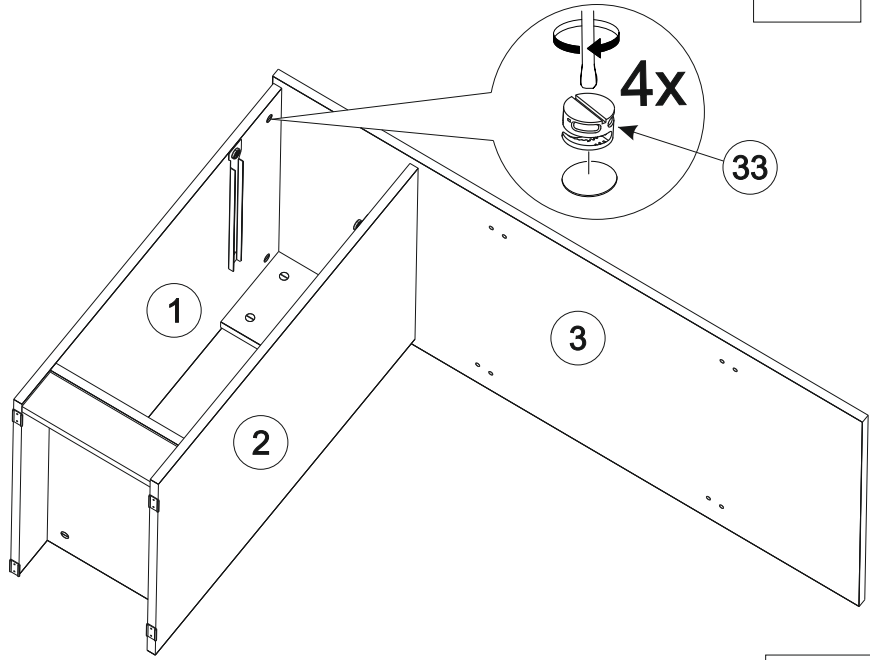
При установке задних стенок убедитесь, что диагонали изделия равны. Установку производить только при совпадении диагоналей.



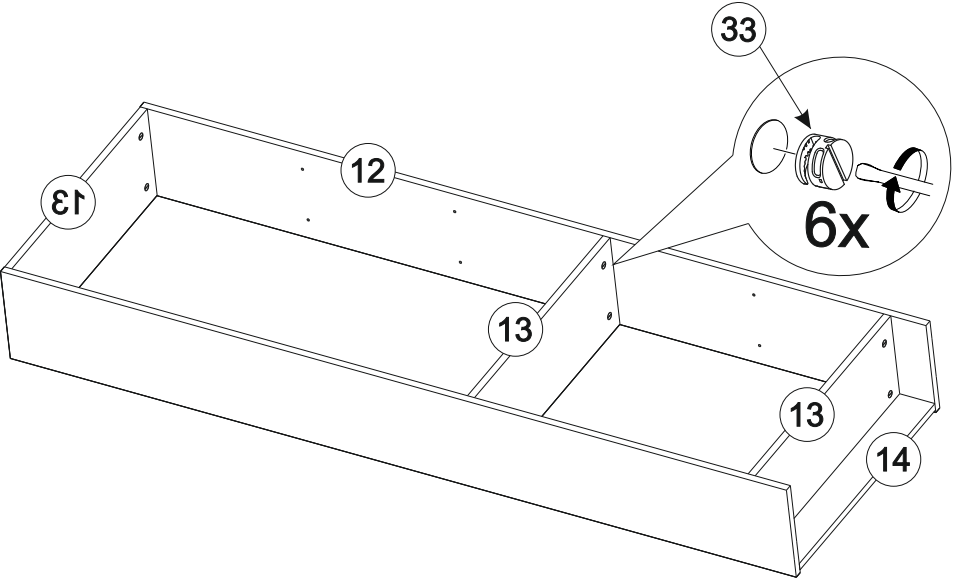
5/26



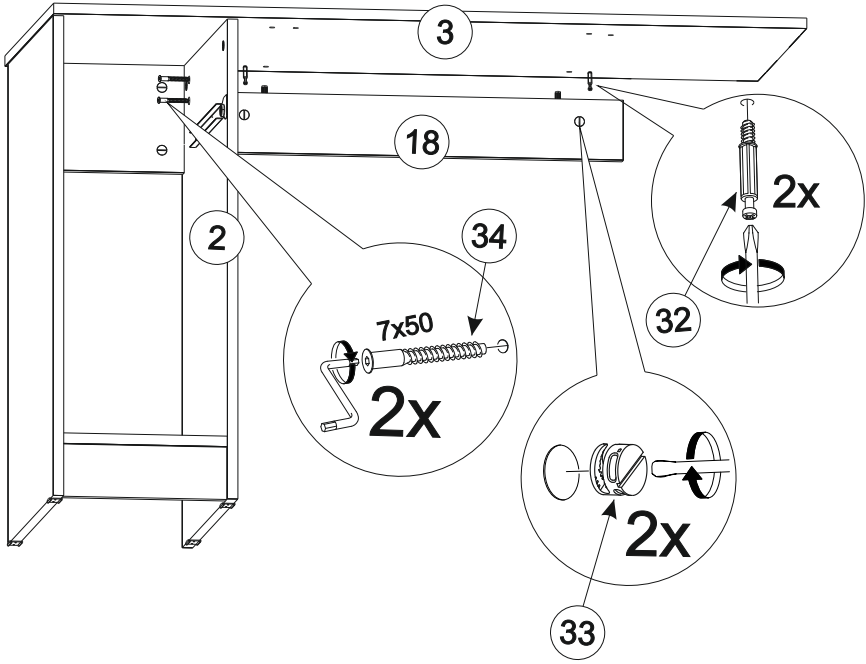
18/26



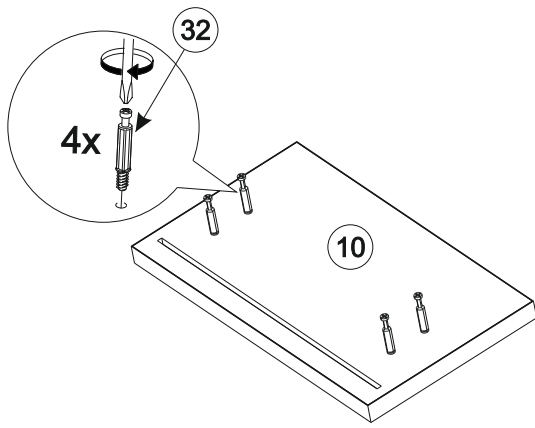
6/26



19/26

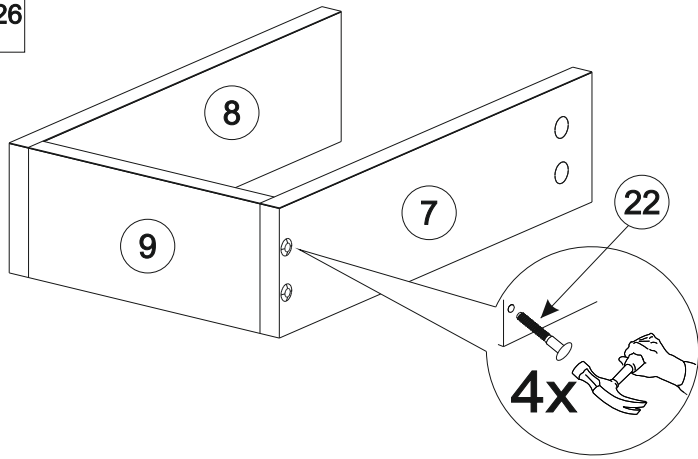


20/26



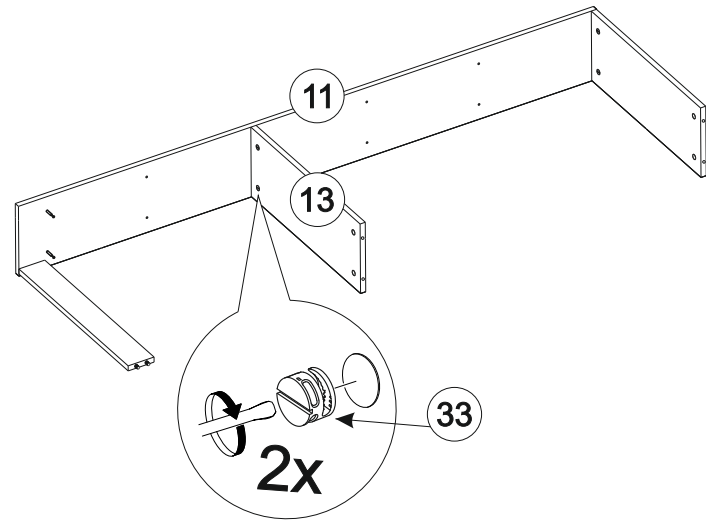
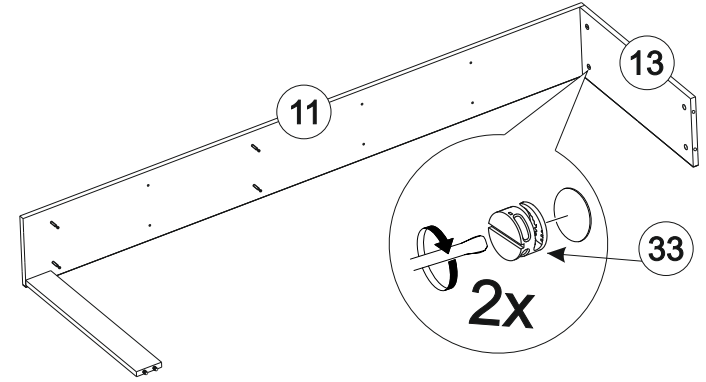
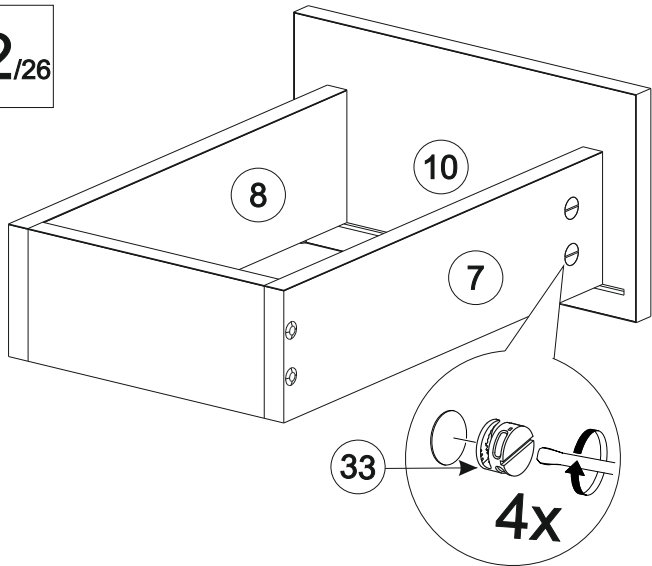
3/26

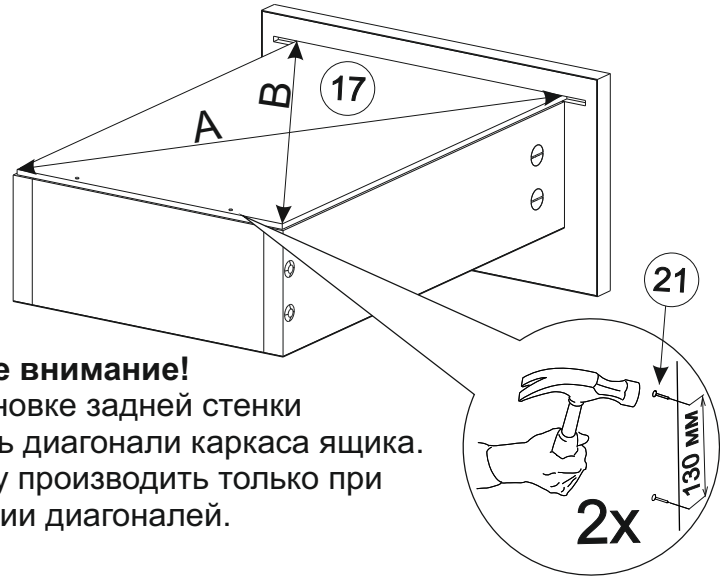
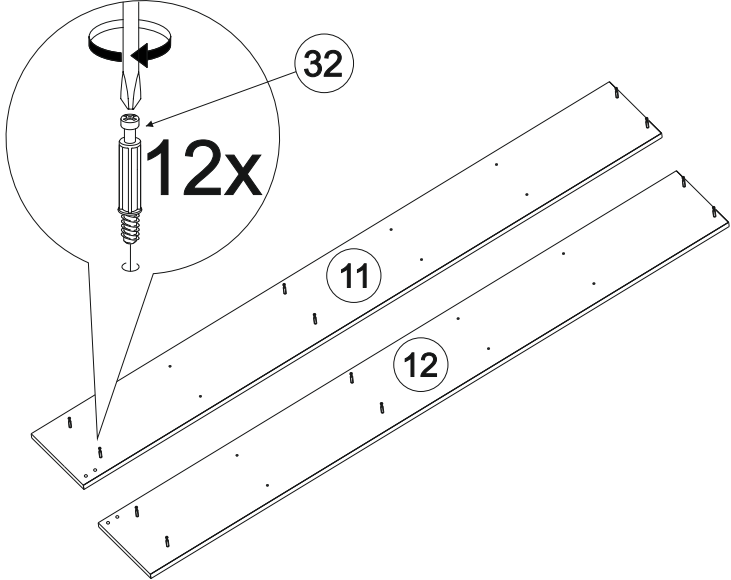
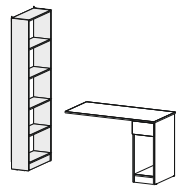
21/26



4/26

22/26





Обратите внимание!
При установке задней стенки
проверить диагонали каркаса ящика.
Установку производить только при
совпадении диагоналей.

