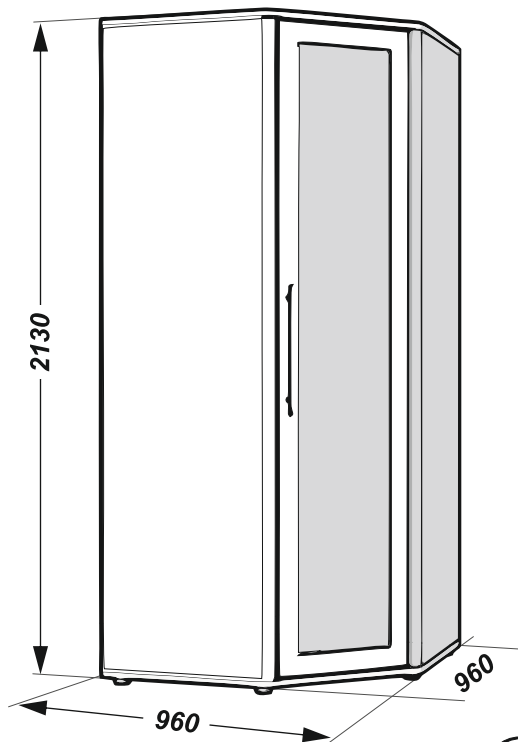


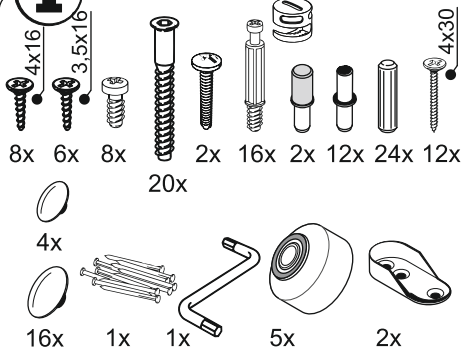
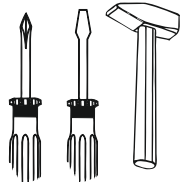
Инструкция по сборке Спальня «ТОКИО» Шкаф угловой



ЕАЭС № RU Д-РУ.АГО3.В.83554



Перед сборкой проверьте качество и комплектность изделия. Соберите шкаф в порядке, приведенном в настоящей инструкции вдвоем, на мягком покрытии (картон, ткань). Производитель оставляет за собой право вносить в конструкцию изделия изменения, не ухудшающие его потребительские характеристики без уведомления.



Фурнитура - упаковка 1/2

Комплектация -упаковка 1/2

Поз. | Наименование | Кол. | Длина | Ширина

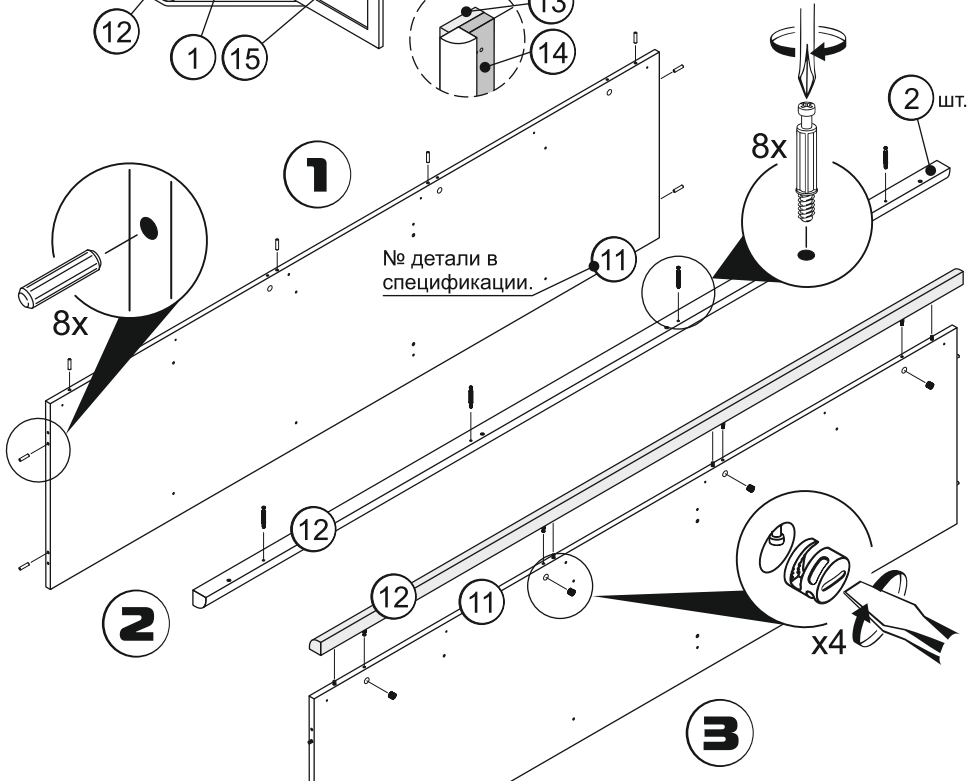
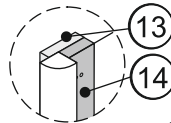
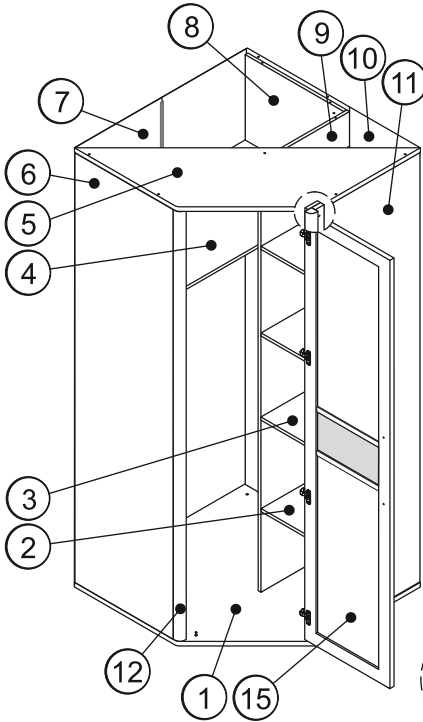
1	Дно	1	960	960
2	Полка съемная	3	491	375
3	Полка малая	1	491	377
4	Полка большая	1	918	541
5	Крышка	1	960	960

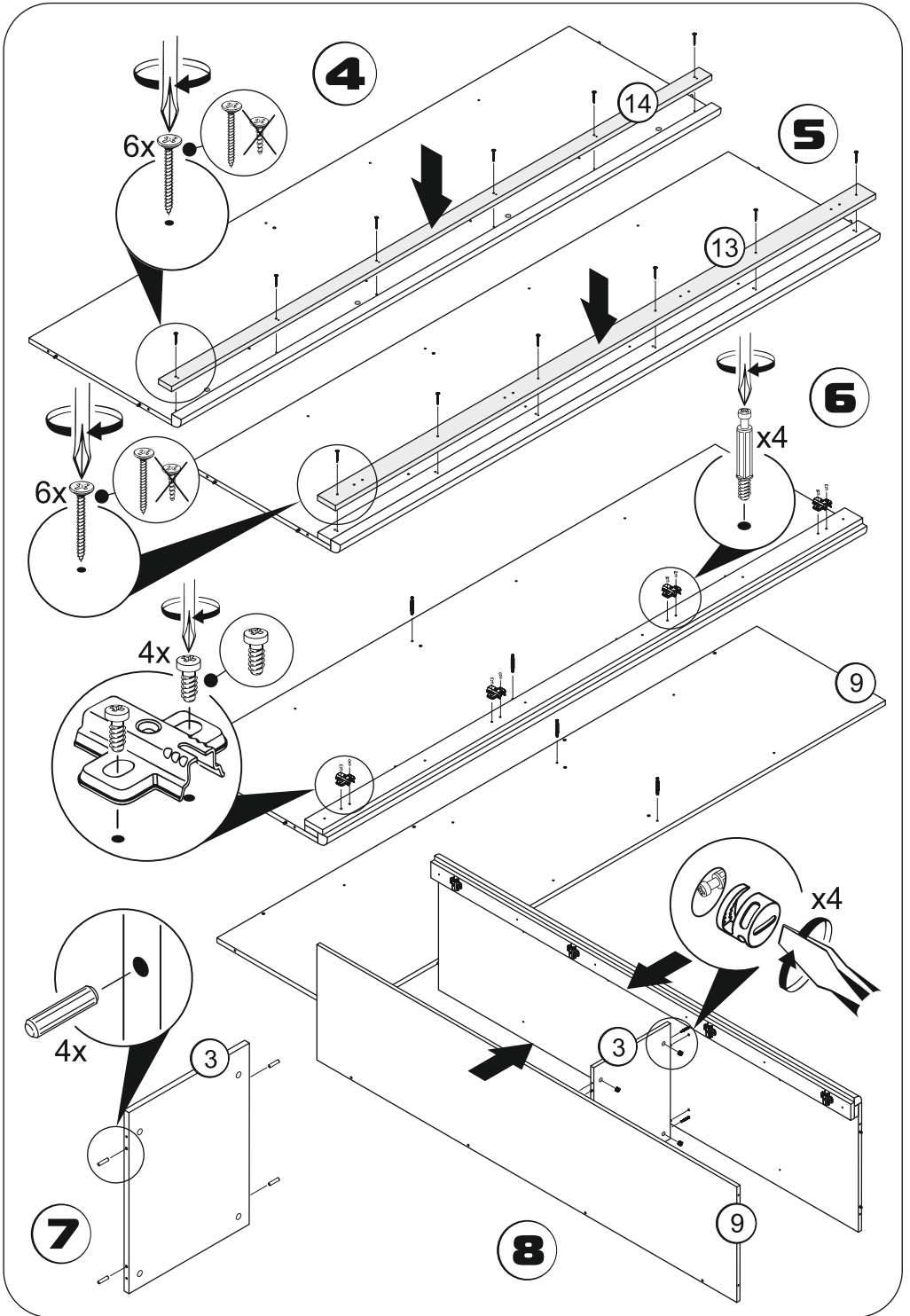
Комплектация -упаковка 2/2

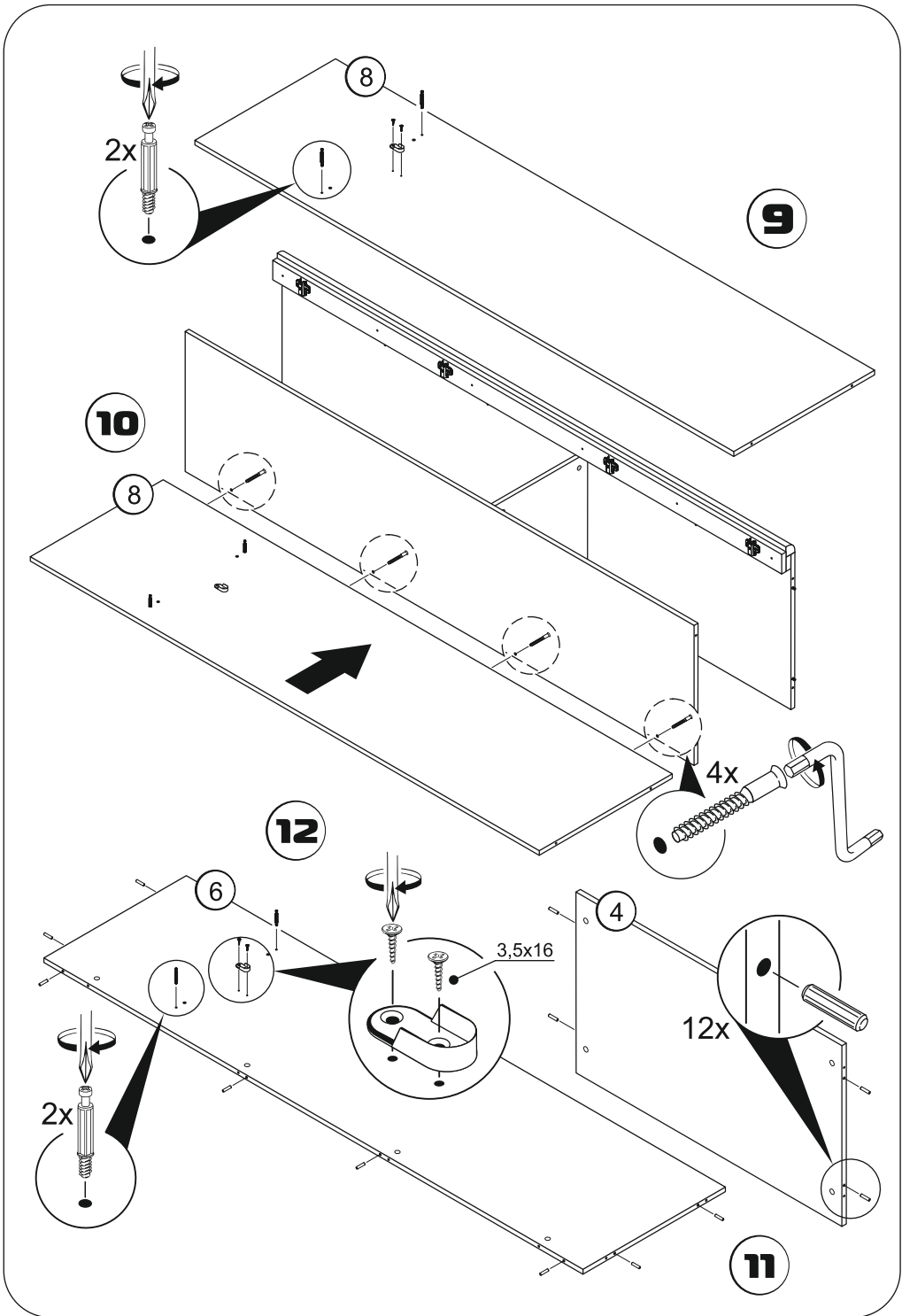
6	Боковина левая	1	2066	546
7	Задняя стенка 1	2	2099	471
8	Задняя панель	1	2066	541
9	Стойка	1	2066	492
10	Задняя стенка 2	1	2100	407
11	Боковина правая	1	2066	546
12	Профиль декор.	2	2066	34
13	Планка двери	1	2066	70
14	Фальш панель	1	2066	50
	Брус соедин-й	1	2065	
	Штанга	1	912	

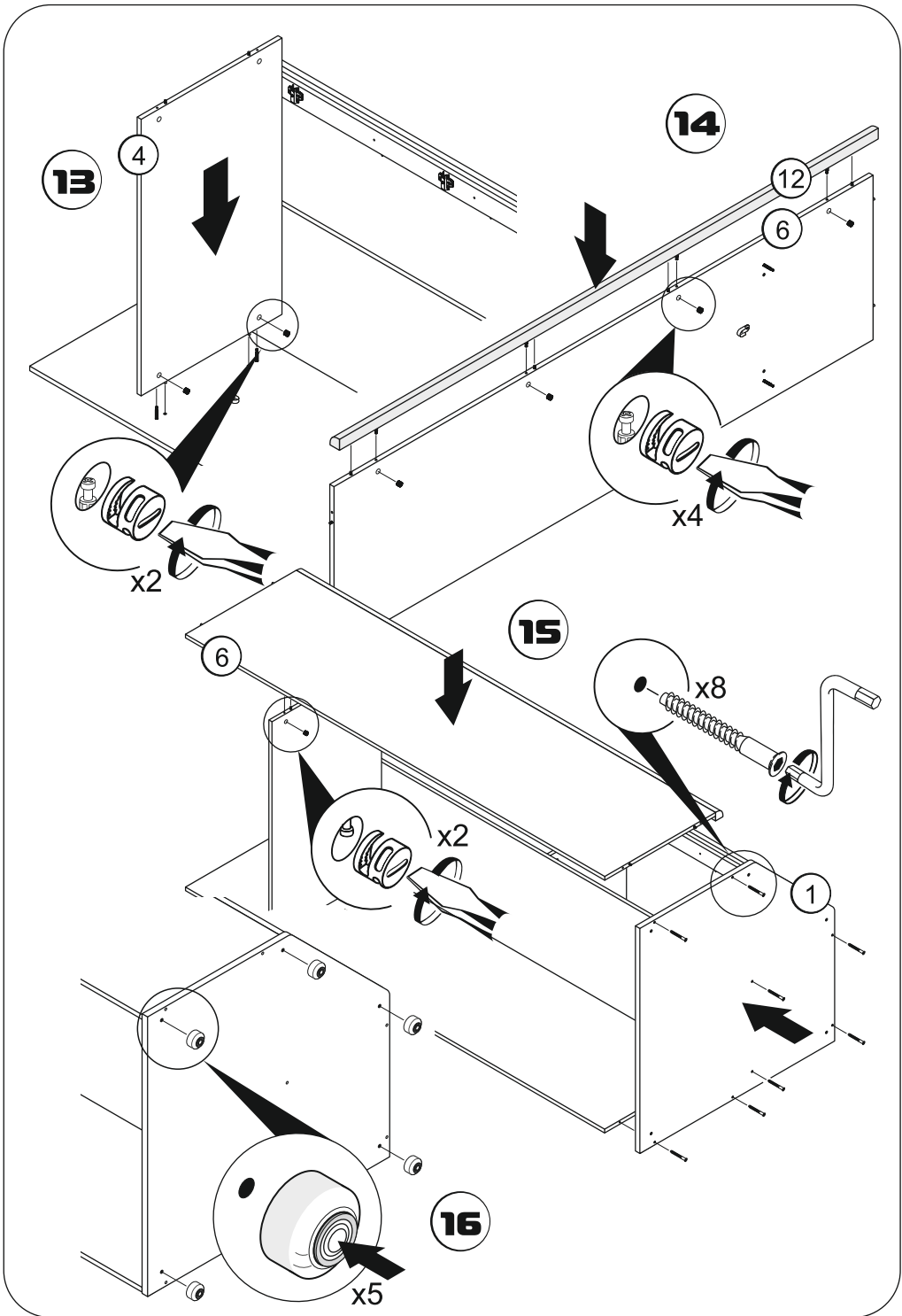
15	Фасад двери	1	2060	477
----	-------------	---	------	-----

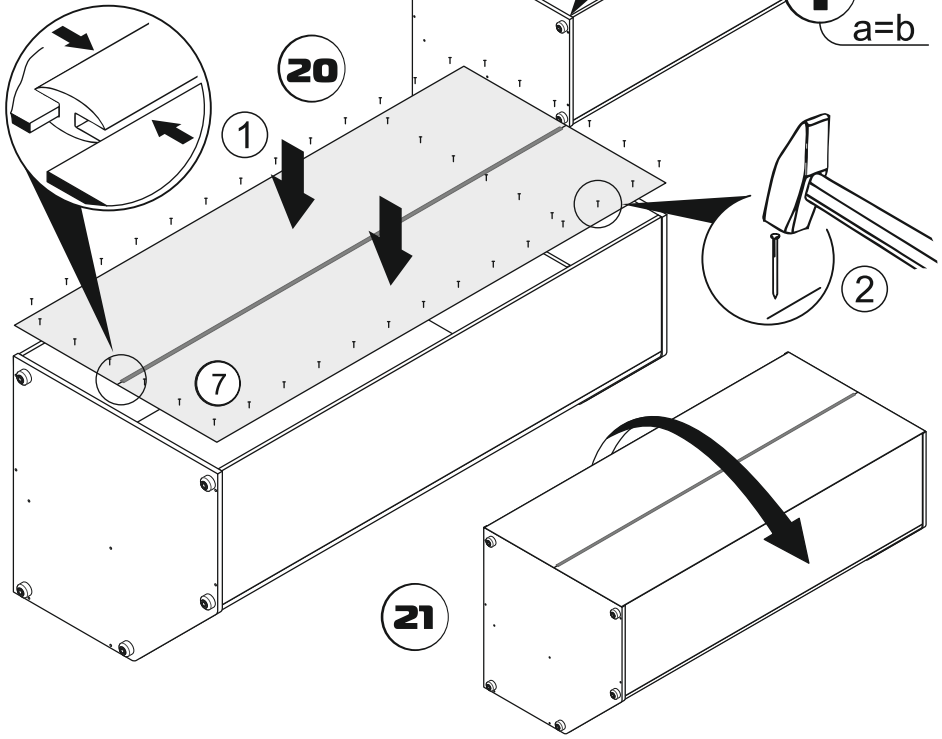
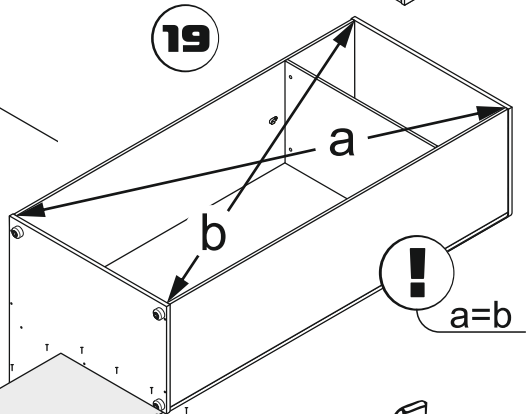
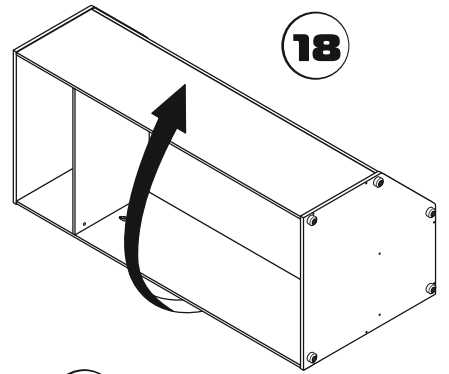
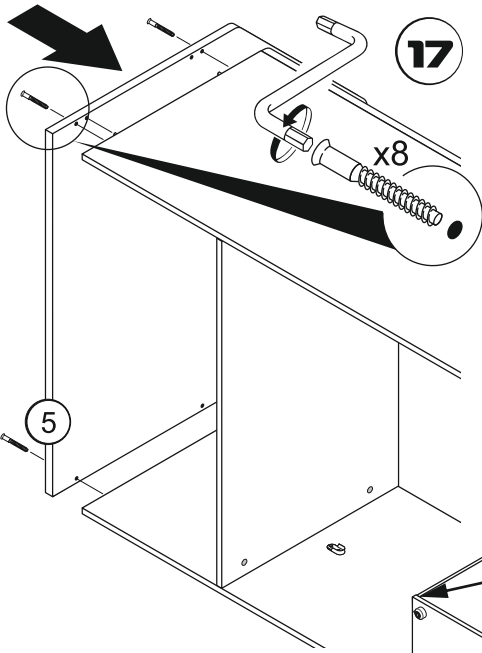
	Зеркало	1	1916	329
--	---------	---	------	-----

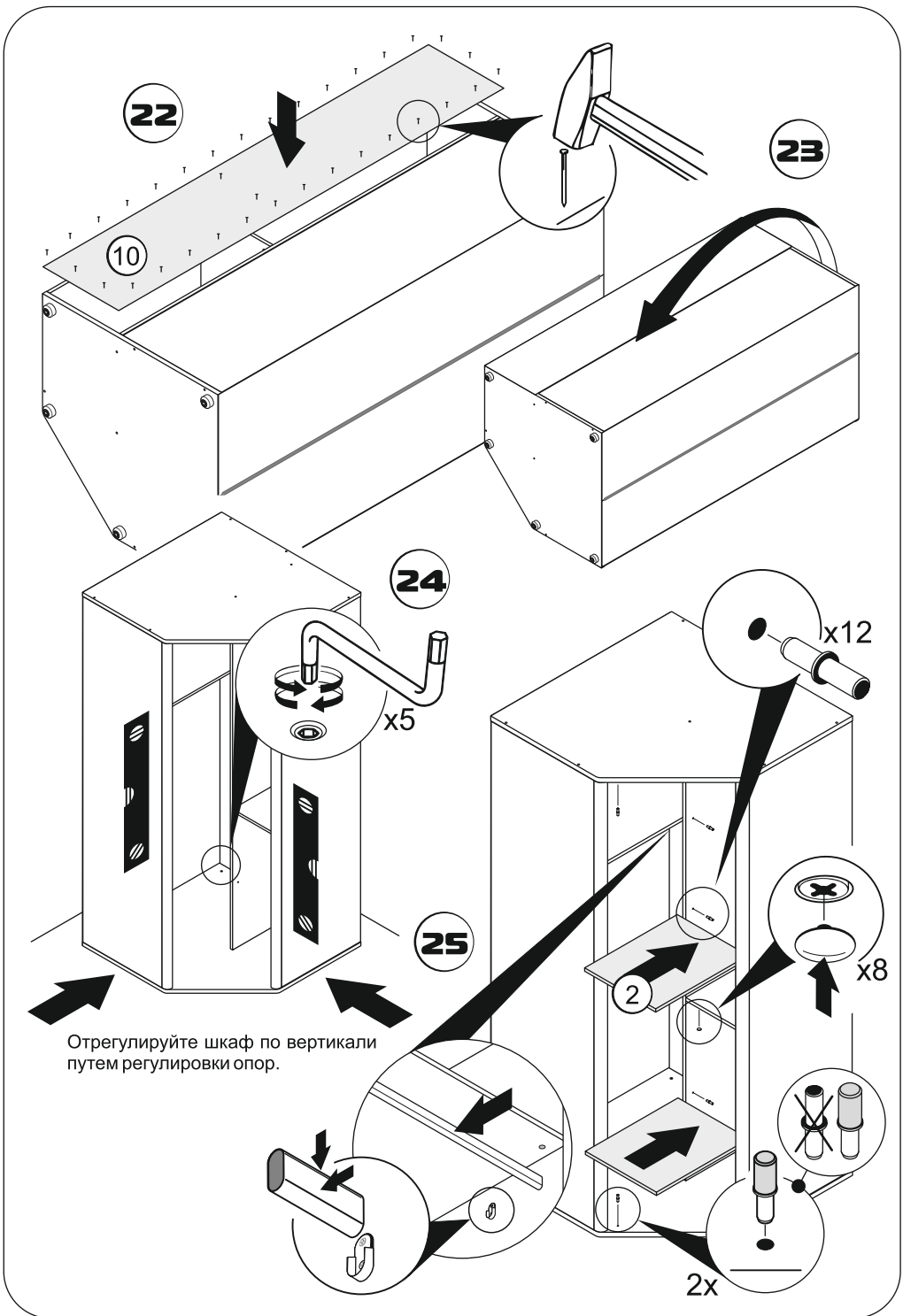












22

23

10

24

x5

25

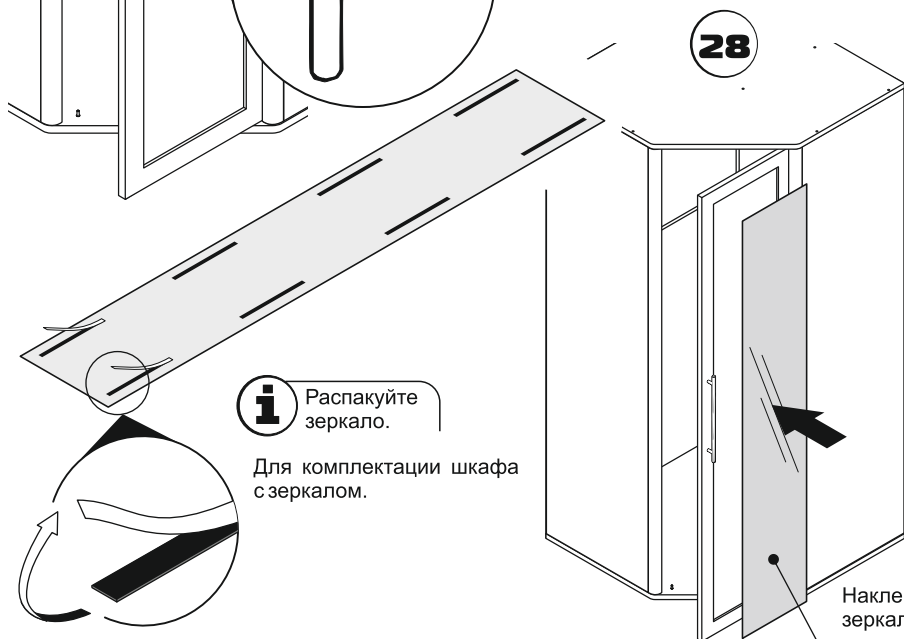
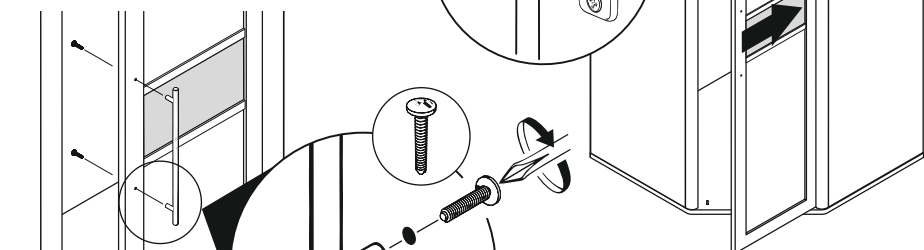
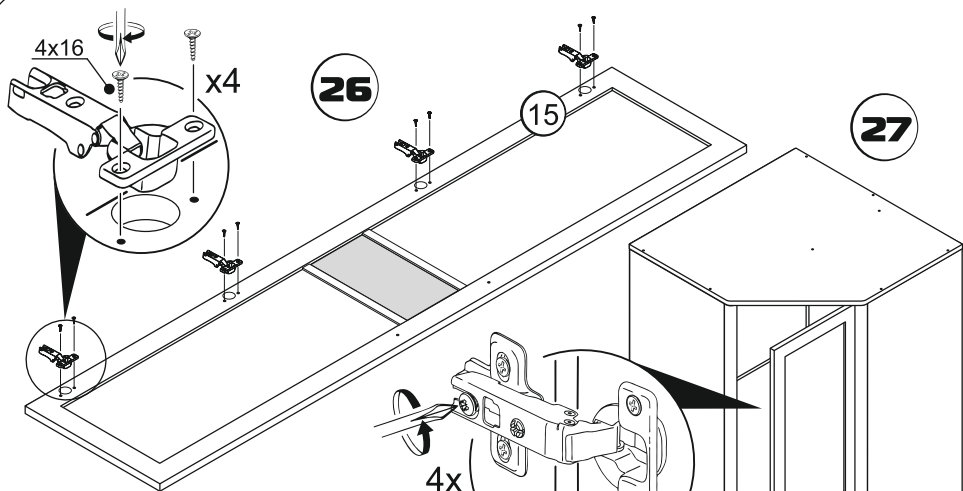
x12

x8

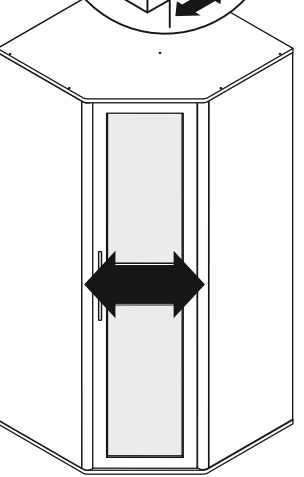
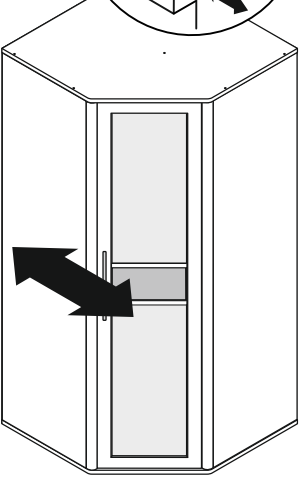
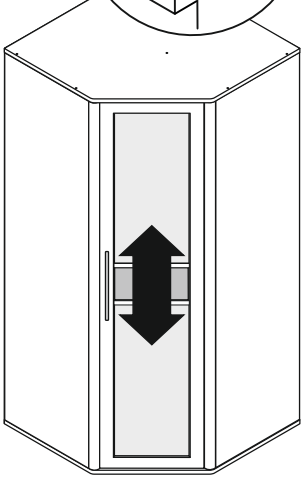
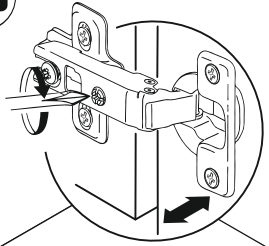
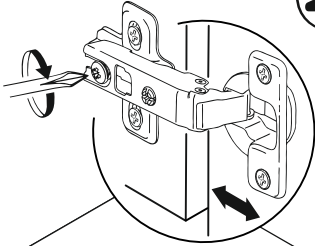
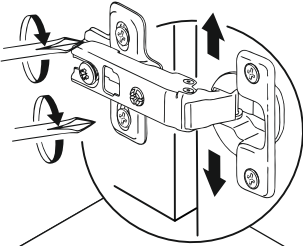
2

2x

Отрегулируйте шкаф по вертикали
путем регулировки опор.



29





Правила эксплуатации и ухода за мебелью.

Мебель должна храниться и эксплуатироваться в закрытых отапливаемых помещениях при температуре не ниже +2 °С и относительной влажности от 45 до 70% вдали от прямых солнечных лучей.

Температура нагрева элементов мебели не должна превышать 40°С. При размещении мебели вблизи от нагревательных и отопительных приборов требуется установить теплоизоляцию для предотвращения отслоения декоративных покрытий, деформации, появления пятен и пр.

Не допускается перегруз ящиков и полок. При ослаблении крепления соединений необходимо периодически подтягивать винты.

Не следует открывать двери более чем на 90° во избежание поломки петель.

Поверхность изделий следует предохранять от воздействия агрессивных химических веществ: кислот, щелочей, растворителей, а также механических повреждений.

Для ухода за мебелью разрешается использовать только специальные средства для чистки.

Гарантийные обязательства

Предприятие-изготовитель гарантирует соответствие изделия требованиям ТР ТС 025/2012 при соблюдении потребителем условий эксплуатации и хранения.

Гарантийный ремонт включает в себя замену неисправных деталей.

На период проведения гарантийного обслуживания замена товара не осуществляется.

Гарантия не распространяется на мебель, имеющую механические повреждения (царапины, сколы и др.), возникшие в процессе неправильного монтажа и установки, а также эксплуатации (разбухание, температурные воздействия и др.), ненадлежащего ухода за мебелью, не имеющую штампа ОТК.

Гарантийный срок – 18 месяцев со дня продажи изделия.

Срок службы – 5 лет.



M IMPERIAL
ФАБРИКА МЕБЕЛИ

ООО «ИМПЕРИАП»
РОССИЯ, 302016, Г. ОРЕЛ,
УЛ. ПИНЕЙНАЯ, Д. 141
8 (4862) 78-43-45

МЕБЕЛЬ БЫТОВАЯ ДЛЯ ХРА-
НЕНИЯ (КОРПУСНАЯ)

**СПАЛЬНЯ
ТОКИО
ШКАФ УГЛОВОЙ**

ГАРАНТИЙНЫЙ СРОК: 18 МЕС.
СРОК СЛУЖБЫ: 5 ЛЕТ.



EAЭС N RU Д-РУ.АГОЗ.В.83554

**Вырезать и наклеить ярлык на
заднюю стенку шкафа.**

