

Рис.1

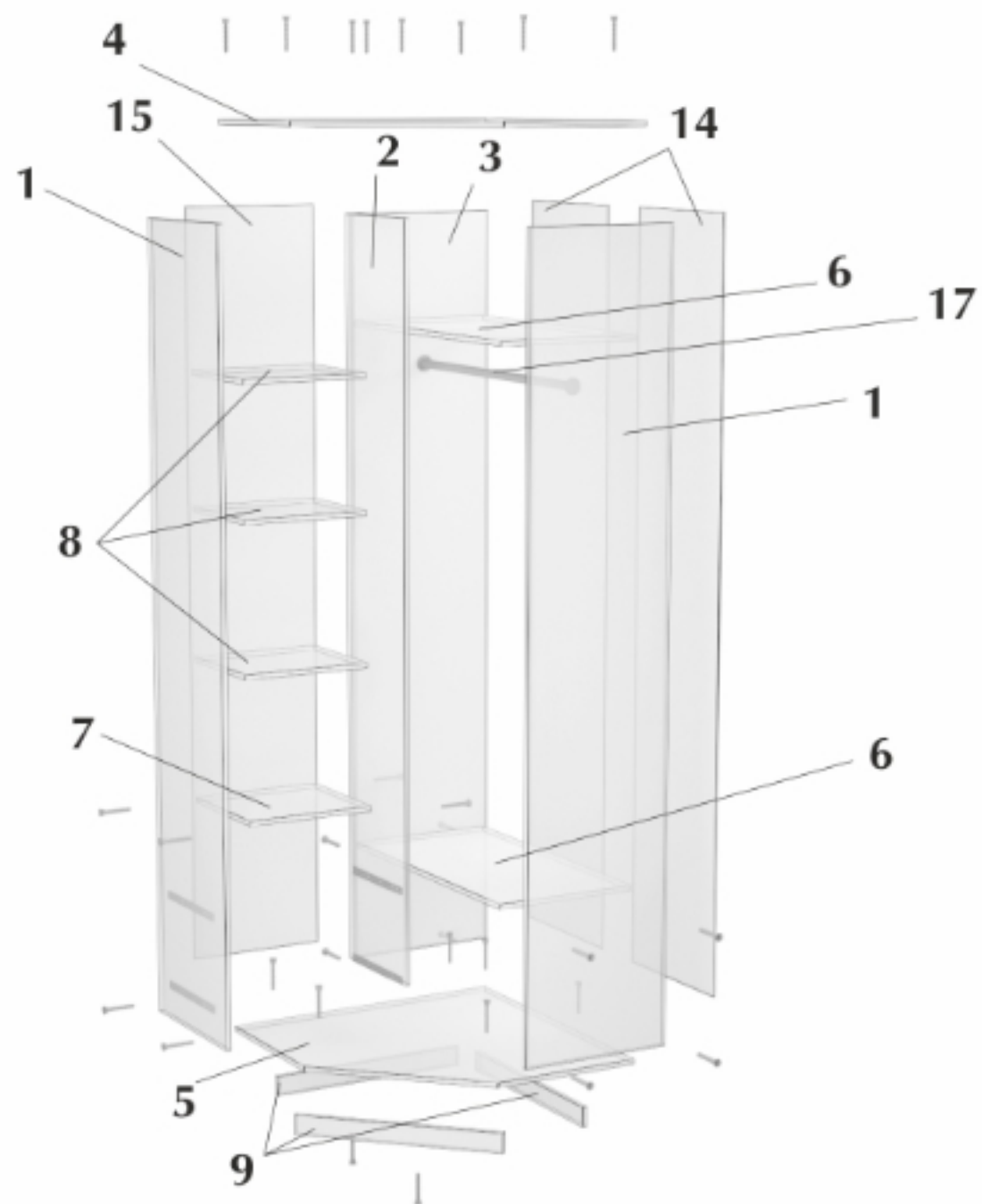
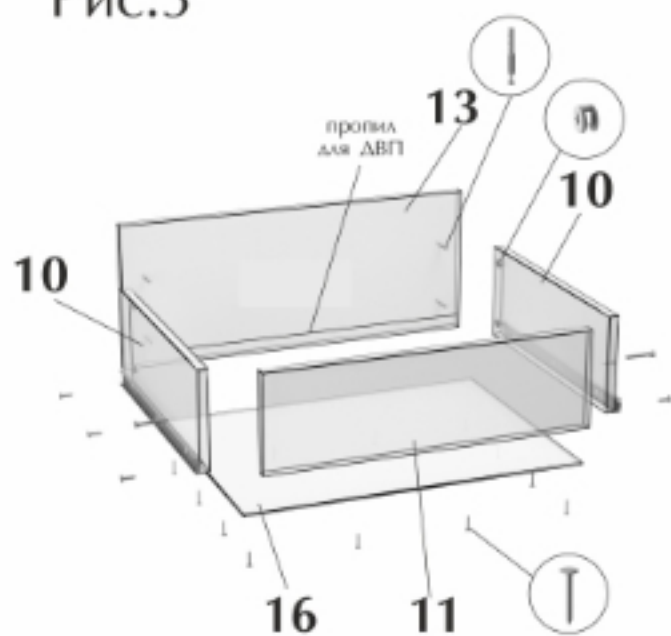


Рис.2



Рис.3



## Комплектация фурнитуры

| Наименование                  | Кол-во |
|-------------------------------|--------|
| Еврошуруп                     | 38     |
| Евроключ                      | 1      |
| Заглушка                      | 16     |
| Подпятник                     | 8      |
| Направляющая роликовая на 300 | 2      |
| Эксц. стяжка                  | 8      |
| Заглушка для эксц.            | 8      |
| Петля вкладная 45 гр          | 4      |
| Полкодержатель                | 12     |
| Ручка 128 мм                  | 3      |
| Межсекционная стяжка          | 1      |
| Фланец                        | 2      |
| Шуруп 4x16                    | 16     |
| Гвозди                        | 120    |
| Винт с потайной головкой      | 8      |

## Комплектация деталей:

| Наименование   | Размеры  | Кол-во | Номер по рис. |
|----------------|----------|--------|---------------|
| Боковина       | 2284x450 | 2      | 1             |
| Перегородка    | 2208x350 | 1      | 2             |
| Шит задний     | 2208x450 | 1      | 3             |
| Крыша          | 866x866  | 1      | 4             |
| Дно            | 850x850  | 1      | 5             |
| Вязка          | 834x430  | 2      | 6             |
|                | 384x350  | 1      | 7             |
| Полка          | 384x330  | 3      | 8             |
| Цоколь         | 610x60   | 3      | 9             |
| Боковина ящика | 300x200  | 4      | 10            |
| Задний шит ящ. | 327x200  | 2      | 11            |
| Фасад          | 2202x564 | 1      |               |
| Фасад ящика    | 378x260  | 2      | 13            |
| ЛДВП           | 2235x430 | 2      | 14            |
|                | 2235x415 | 1      | 15            |
|                | 355x305  | 2      | 16            |
| Труба Δ-25 мм  | 830      | 1      | 17            |
| Профиль соед.  | 2208     | 1      |               |

## СБОРКА ИЗДЕЛИЯ:

Прибить подпятники к боковинам 1, заднему шиту 3 и цоколям 9. Разъединить направляющие, широкие части закрепить шурупами на боковину 1 и перегородку 2.

Соединить еврошурупами дно 5, боковины 1, перегородку 2 и задний шит 3. Сверху установить крышку 4. Снизу поставить цоколя, закрепить вязки (рис. 2). Замерить диагонали шкафа, с задней части прибить ЛДВП. Шурупами закрепить фланцы, поставить трубу. Установить полкодержатели, положить полки.

Собрать ящики, как показано на рис. 3: закрепить боковины и заднюю стенку ящика еврошурупами, лицевую панель закрепить на эксцентриковые стяжки. Снизу гвоздями прибить ЛДВП. Шурупами прикрепить ответные части направляющих. На лицевую панель прикрутить ручку.

Установить петли в соответствующие отверстия на створке, закрепить шурупами, с лицевой стороны прикрепить ручку. Навесить створку на шкаф, отрегулировать по высоте, закрепить шурупами. Видимые части еврошурупов закрыть заглушками.