

Гарантийные обязательства

Предприятие-изготовитель гарантирует соответствие изделия требованиям ГОСТ 16371-14 при соблюдении условий транспортирования и хранения. Гарантийный срок эксплуатации - 24 месяца. Срок исчисляется со дня продажи набора. Гарантия не распространяется на мебель, имеющую механические повреждения (риски, вырывы, царапины и др.), возникшие при утолщении щитов от влаги (разбухания), возникшие от неправильного ухода. Срок службы изделия - 20 лет.

Уважаемые покупатели

Для удобства транспортирования и предотвращения повреждения изделия, вся мебель поставляется в разобранном виде. Настоятельно рекомендуем доверять сборку профессионалам. Стоимость сборочных работ в цену изделия не включена. Не утилизируйте упаковки пока изделие полностью не собрано!

Внимание!

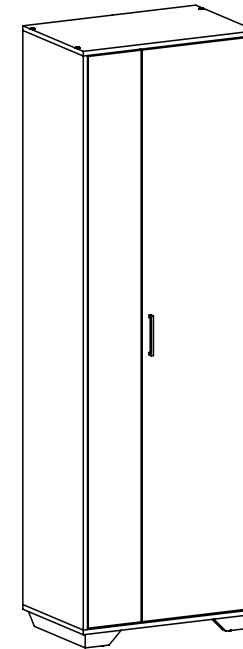
Фирма-изготовитель оставляет за собой право вносить незначительные изменения в конструкцию изделия, не влияющие на качество продукции или улучшающие его. Фирма-изготовитель не несет ответственности за неисправности, являющиеся результатом нарушения правил транспортировки и хранения, а также в случае несоблюдения рекомендаций по сборке, эксплуатации и ухода.

Правила ухода и эксплуатации

Для сохранения мебели в хорошем состоянии в течении длительного срока, необходимо соблюдать следующие правила:

1. Беречь поверхность мебели от механических повреждений.
2. Во избежание набухания щитов не допускать скопления воды на поверхности.
3. Поверхности мебели можно чистить влажной тканью с применением хозяйственного мыла с последующей протиркой насухо. Запрещается применять эфир, бензин, ацетон и другие растворители.
4. Во избежание порчи покрытия фурнитуры хранить пищевые кислоты закрытыми.
5. Лицевую фурнитуру следует чистить мягкими тканями с применением хозяйственного мыла, после чего вытирать насухо. Не использовать для чистки наждачную бумагу, соду и др. средства, содержащие абразивные материалы.
6. Следить, чтобы температура посуды или приборов, находящихся в контакте с поверхностью мебели, не превышала 120°С.
7. Если расстояние между боковыми поверхностями мебели и газовой или электрической плитой меньше 25 мм, то обязательно применение прокладки из асбестового листа.
8. Фасады МДФ, облицованные пленкой ПВХ, не должны нагреваться выше 50°С.

Модульная система «Орландо» Шкаф универсальный



654 x 2050 x 430
(ШxВxГ)

* Метизы для крепления к стене приобретаются отдельно в специализированных магазинах

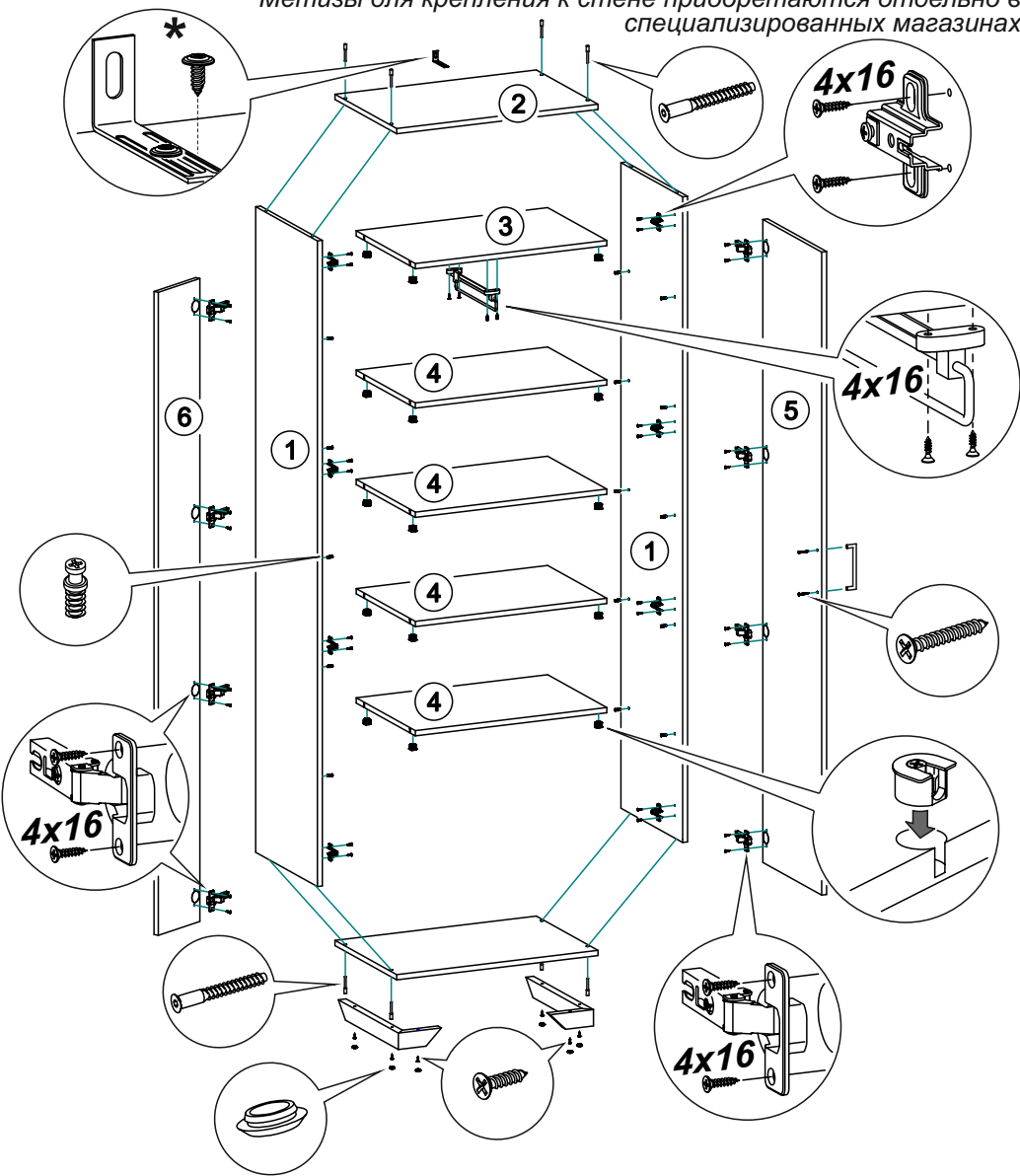
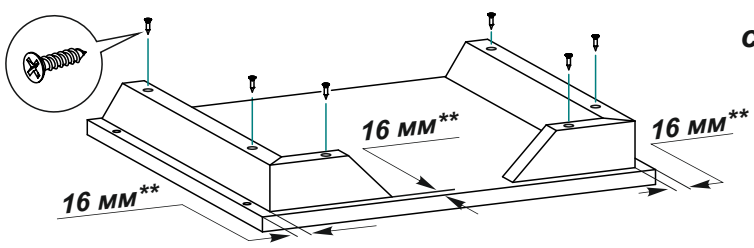
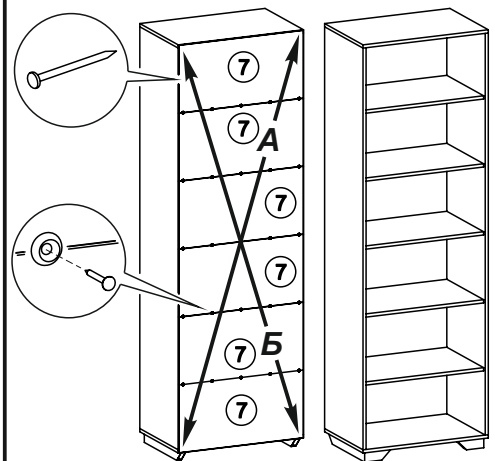


схема установки опор

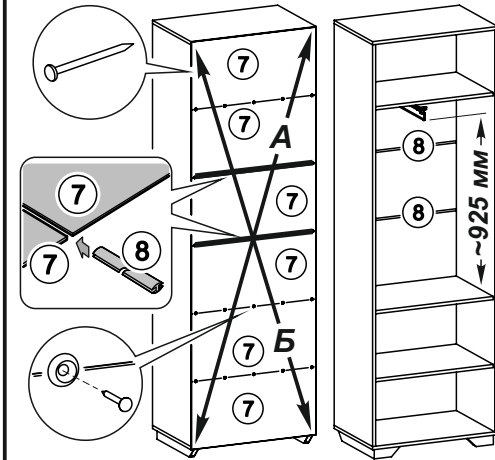


** толщина ЛДСП - 16 мм. Возможно использовать в качестве шаблона

Вариант сборки №1
Шкаф бельевой



Вариант сборки №3
Шкаф платяной
(уменьшенная ниша под одежду)

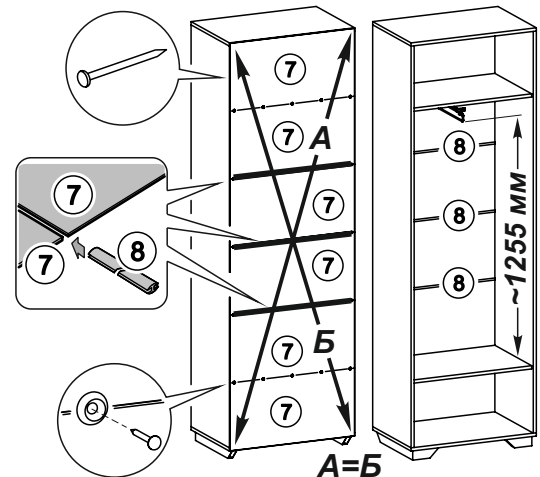


Внимание!!!

Вначале необходимо определиться, по какому варианту будет происходить сборка изделия

После сборки и установки изделия по месту, рекомендуем стянуть модули между собой межсекционными стяжками. Отверстия под них Ø5-6 мм необходимо просверлить самостоятельно.

Вариант сборки №2
Шкаф платяной
(стандартная ниша под одежду)



Внимание!!!

Створки взаимозаменяемые.

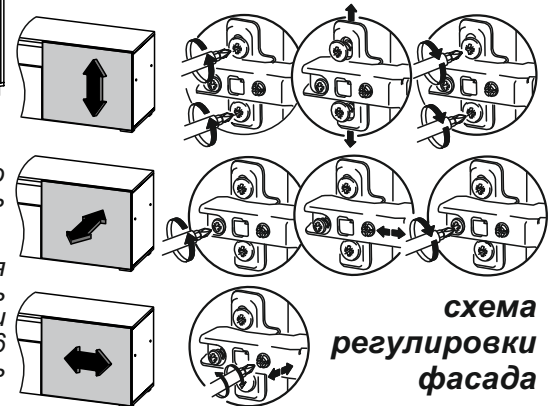
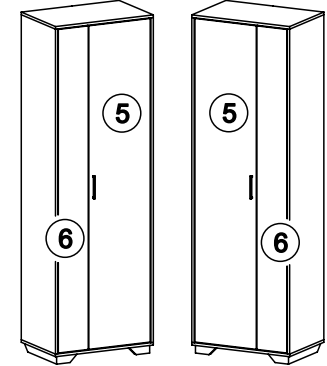


схема регулировки фасада

Комплектация деталей

Поз.	Наименование	Длина	Ширина	Кол-во
1	Боковая стенка	1968	430	2
2	Крышка	654	430	2
3	Вязка	622	412	1
4	Вязка	622	412	4
5	Створка	1960	410	1
6	Створка	1960	200	1
7	Задняя стенка (ЛДВП)	332	650	6
8	Профиль соединительный	621		3

Комплектация фурнитуры

Наименование	Ед. изм.	Кол-во	Внешний вид
Болт для стяжки Hafele RAFIX	шт	20	
Гвоздь	шт	75	
Евровинт	шт	9	
Заглушка для евровинта	шт	4	
Ключ для евровинта	шт	1	
Опора металлическая левая	шт	1	
Опора металлическая правая	шт	1	
Петля вкладная	шт	8	
Подпятник под отверстия	шт	6	
Ручка	шт	1	
Саморез пресс-шайба 4,2x16	шт	2	
Стяжка Hafele RAFIX	шт	20	
Стяжка межсекционная Ø5 мм	шт	2	
Уголок овербаланс	шт	1	
Шайба пластиковая	шт	25	
Штанга выдвигная	шт	1	
Шуруп 4x16	шт	44	
Шуруп 4x30	шт	3	

Комплектация деталей

Поз.	Наименование	Длина	Ширина	Кол-во
1	Боковая стенка	1968	430	2
2	Крышка	654	430	2
3	Вязка	622	412	1
4	Вязка	622	412	4
5	Створка	1960	410	1
6	Створка	1960	200	1
7	Задняя стенка (ЛДВП)	332	650	6
8	Профиль соединительный	621		3

Комплектация фурнитуры

Наименование	Ед. изм.	Кол-во	Внешний вид
Болт для стяжки Hafele RAFIX	шт	20	
Гвоздь	шт	75	
Евровинт	шт	9	
Заглушка для евровинта	шт	4	
Ключ для евровинта	шт	1	
Опора металлическая левая	шт	1	
Опора металлическая правая	шт	1	
Петля вкладная	шт	8	
Подпятник под отверстия	шт	6	
Ручка	шт	1	
Саморез пресс-шайба 4,2x16	шт	2	
Стяжка Hafele RAFIX	шт	20	
Стяжка межсекционная Ø5 мм	шт	2	
Уголок овербаланс	шт	1	
Шайба пластиковая	шт	25	
Штанга выдвигная	шт	1	
Шуруп 4x16	шт	44	
Шуруп 4x30	шт	3	