

1

Не разрезайте бумагу, фиксирующую штору в собранном виде.

2

Приложите штору к раме окна и разметьте карандашом места крепления кронштейнов. Положение кронштейна должно быть таким, чтобы его центр совпадал с краем шторы.

3

Соедините кронштейны до первого щелчка.

4

Разметка должна быть строго посередине кронштейна.

5

Отклейте скотч с задней части кронштейна, начиная с верхней части рамы, установите кронштейны на место разметки. Зафиксируйте детали на раме до щелчка.

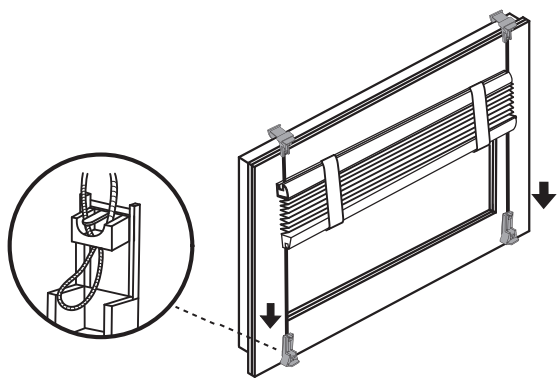
6

Вставьте 2 верхних крючка в кронштейн. Зафиксируйте детали до первого щелчка.

7

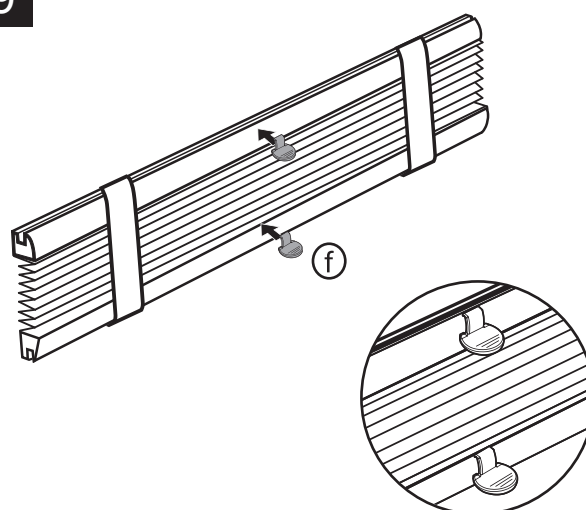
Вставьте 2 нижних крючка в кронштейн. Зафиксируйте детали до первого щелчка.

8



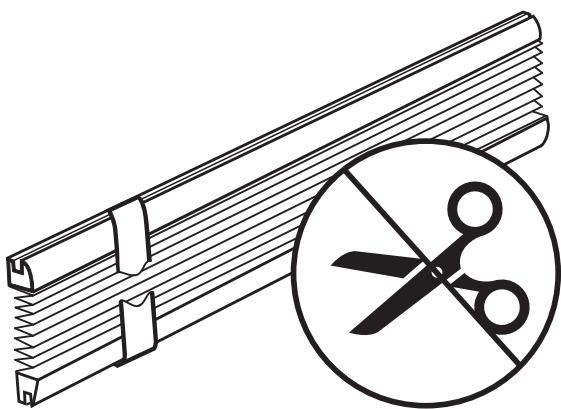
Хорошо натяните шнуры снизу, разрежьте петлю и зафиксируйте узлами.

9



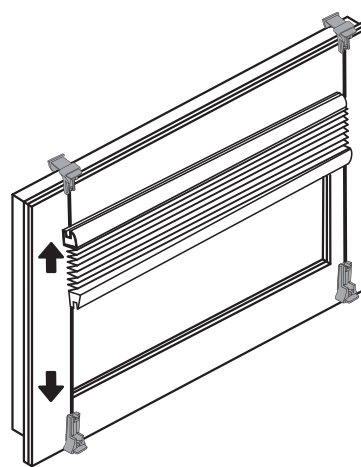
Установите ручки на нижний и верхний профили шторы (четко посередине).

10



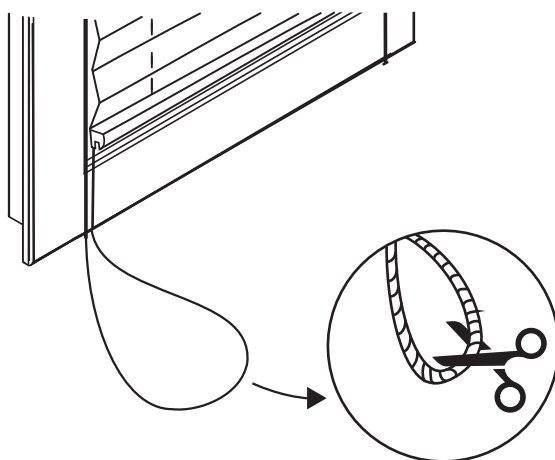
Удалите бумагу, фиксирующую штору.

11



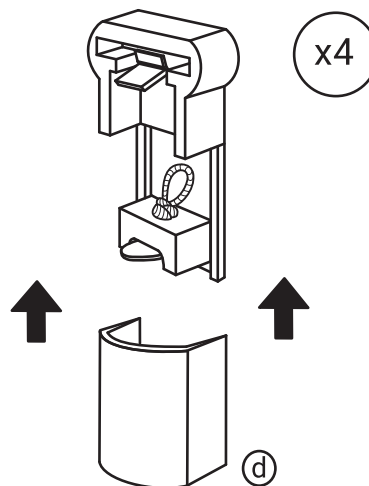
Попробуйте открыть/закрыть штору. Если натяжение нитей верное - штора должна двигаться плавно вверх/вниз. Если это не так - развяжите узлы и перетяните нити.

12



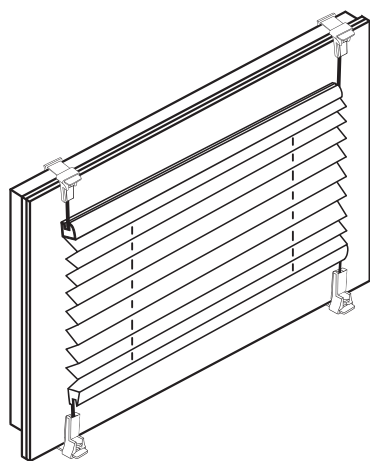
Когда вы настроили нужное натяжение и зафиксировали узлами нити, лишнюю длину нити можно отрезать (обрезаем только нижнюю нить).

13



Установите декоративные заглушки на кронштейн.

14



Штора готова.

ВАЖНАЯ ИНФОРМАЦИЯ.

Используйте шторы плиссе в помещениях с относительной влажностью воздуха не более 75%. Шторы плиссе можно чистить слегка влажной тряпкой.

ЗАПРЕЩЕНО использовать чистящие и отбеливающие средства, а также отглаживать утюгом! Храните данную инструкцию на весь период пользования шторы плиссе.