



www.sima-land.ru

Оптово-розничный интернет-магазин

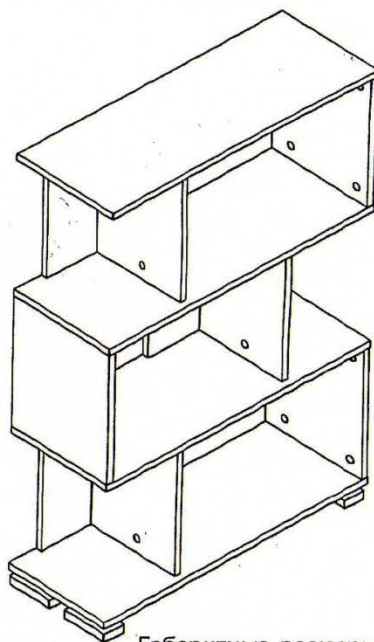
Инструкция по сборке стеллажа СЛ-5-3



ООО "Клим-Мебель"
142184, РОССИЯ, Московская обл., Подольский р-н, пос.МИС
Тел. 777-06-32, 777-06-33, E-mail: sales@merdes.ru

СТЕЛЛАЖ СЛ-5-3

ПАСПОРТ



Габаритные размеры:
ширина - 750 мм
глубина - 280 мм
высота - 1060 мм

ВНИМАНИЕ!
ПРИ СБОРКЕ МЕБЕЛИ РУКОВОДСТВУЙТЕСЬ
ИНСТРУКЦИЕЙ ПО СБОРКЕ!

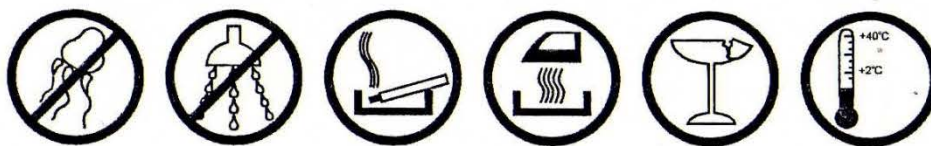
Проверяйте целостность упаковки, количество мест, наличие крепежа и фурнитуры.
Транспортируйте и храните мебель в упаковке.
Предохраняйте упаковки с мебелью от намокания, грязи, толчков, ударов, падений.
Собирайте мебель на ровной чистой поверхности.



ПРАВИЛА ЭКСПЛУАТАЦИИ И УХОДА ЗА МЕБЕЛЬЮ

1. Мебель эксплуатируется в сухих и теплых помещениях с температурой не ниже +2°C и относительной влажностью 45-70%. Мебель необходимо оберегать от попадания большого количества воды; устанавливать на расстояние не менее 50-70 см от нагревательных приборов. При установке изделий мебели в непосредственной близости от нагревательных и отопительных приборов их поверхности во время эксплуатации должны быть защищены от нагрева. Температура нагрева элементов мебели не должна превышать +40 градусов по цельсию.

Не следует ставить на мебель горячие предметы без теплоизоляционной прокладки. Любые поверхности мебели необходимо беречь от ударов твердыми предметами во избежание появления царапин, вмятин, трещин.



2. В процессе эксплуатации мебели периодически подкручивайте болты, шурупы винты.

3. Удаление загрязнений с фасадных поверхностей изделий следует производить мягкими тканями (фланель, плюш) с использованием специальных составов для чистки мебели типа "Полироль". Остальные поверхности мебели стоит мыть теплой водой с применением мыльного раствора и последующей протиркой насухо. Не применять при этом эфир, ацетон, бензин и другие растворители; не пользоваться шлифовальной шкуркой и другими средствами, содержащими абразивные материалы.

4. Во избежание порчи покрытий фурнитуры (петли, ручки и др.) хранить пищевые кислоты в закрытых сосудах.

5. Не открывать двери более чем на 90°.

Двери откидные, раздвижные

выдерживают нагрузку - 10.000 циклов открываний (закрываний).

Двери распашные - 20.000 циклов открываний (закрываний).

Ящики - 20.000 циклов открываний (закрываний).

6. При эксплуатации изделий, имеющих стеклянные двери, полки и зеркала необходимо помнить, что эксплуатация стеклоизделий с дефектами сопряжена с риском получения травмы. При появлении трещин, надломов немедленно заменить поврежденную стеклодеталь или зеркало.

ГАРАНТИИ

Изготовитель гарантирует соответствие мебели требованиям Технического Регламента Таможенного Союза при соблюдении условий транспортирования, хранения, сборки (мебели, поставляемой в разобранном виде), эксплуатации. Если у Вас появятся замечания или претензии по качеству мебели, то в течении гарантийного срока обратитесь в то место, где приобрели мебель, с предоставлением кассового и товарного чеков.

Гарантийный срок эксплуатации мебели - 12 месяцев. Срок Службы мебели - 5 лет. Гарантийный срок исчисляются со дня продажи мебели

Наименование и адрес торгующей организации: _____

Дата продажи "___" _____ год

Уважаемые покупатели! При соблюдении правил ухода и эксплуатации, Ваша мебель прослужит многие годы.

Место штампа или печати.





Лист 1

1. Забивку шкантов (1) производить только в торцевые отверстия деталей

СЛ-5-3

УСЛОВНЫЕ ОБОЗНАЧЕНИЯ:
12 - номер детали; (2) - используемая фурнитура.

СБОРКА СТЕЛЛАЖА

1. Закрутить в пластиковые муфты расположенные в полке 6 дюбеля стяжек-растекс (4) (см. рис.2). Вставить стяжки растекс (3) в отверстия диаметром 15 мм расположенные в боковинах 1 (см. рис.1). Забить шканты (1) в соответствующие торцевые отверстия боковин 1 и соединить их с полкой 6. Фиксацию стяжек-растекс (3) произвести путем поворота их по часовой стрелке. Далее забить шканты (1) в торцевые отверстия диаметром 8 мм расположенные на стенках задних 4. Соединить стенку заднюю 4 с полкой 6. Аналогичным образом закрепить на полке 6 стойку 5.

2. Собрать аналогичным образом остальные ярусы стеллажа, используя попеременно полки 3 и 2. Затем устанавливается полка 7 (рис.А, левое исполнение) Возможно правое исполнение (рис.Б) для этого нужно перевернуть стеллаж (см. вариант Б.) Далее прикрутить опоры (6) при помощи саморезов (2)

3. Дополнительно к стеллажу можно приобрести столешницу СЛ-5С. Для этого к столешнице прикрутить опоры, и вставить столешницу в каркас стеллажа. (см. рис.3. правое и левое исполнение)
 Поставить декоративные заглушки в местах установки стяжек-растекс (3).

ВНИМАНИЕ !
 .Во избежания падения стеллажа, после сборки ,его необходимо дополнительно зафиксировать к стене . Для этого в комплекте фурнитуры имеются подвесы (7), которые крепятся к стеллажу саморезами (8).

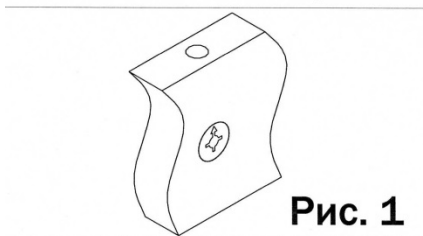
ЛЕВОЕ ИСПОЛНЕНИЕ **ПРАВОЕ ИСПОЛНЕНИЕ**

СПЕЦИФИКАЦИЯ СЛ-5-3

Наименование	Номер детали	Кол-во	Габариты,мм	Место детали в упаковке
Боковина	1	3	320x278x16	СЛ-5-3К
Полка 1	2	1	749x279x16	
Полка	3	1	749x279x16	
Полка нижняя	6	1	749x279x16	
Полка верхняя	7	1	749x279x16	СЛ-5-3Ф
Стенка задняя	4	3	320x334x16	
Стойка	5	3	320x243x16	СЛ-5С
Столешница	01	1	1099x499x16	

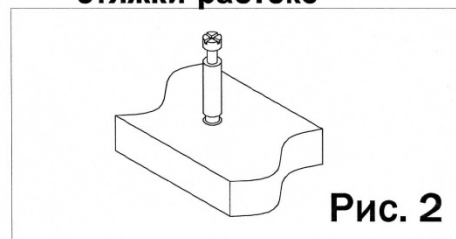
Столешница и нога опоры приобретаются отдельно

Установка стяжки-растекс



СЛ-5-3

Установка дюбеля стяжки-растекс



ФУРНИТУРА

1	2	3	4	5	6	7	8
шкант 8*30	саморез 3,5*16 с прессшайбой	стяжка-растекс 15/16	дюбель стяжки-растекс	заглушка стяжки-растекс	опора	подвес	саморез 3,5*15

ВНИМАНИЕ !

При выявлении брака, для заказа нужной детали необходимо указать номер партии, номер детали, ее название и габариты.