

# СТЕЛЛАЖ ES 150KD/75X30/4

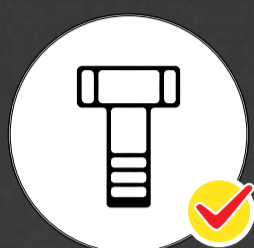
**4**  
ПОЛКИ

## ДЛЯ ДОМА, ДАЧИ И ОФИСА



до **120** КГ

**НАГРУЗКА  
НА СТЕЛЛАЖ**



**НА БОЛТАХ**



**НАГРУЗКА  
НА ПОЛКУ**



**РЕГУЛИРОВКА  
ПОЛОК**



**ГАРАНТИЯ  
12  
МЕСЯЦЕВ**



**БЫСТРАЯ ЛЕГКАЯ СБОРКА  
СОЕДИНЕНИЯ СТОЙКИ И ПОЛКИ  
ПРИ ПОМОЩИ БОЛТОВ С ГАЙКАМИ**



**УСТОЙЧИВОСТЬ  
К КОРРОЗИИ  
ИЗГОТОВЛЕН ИЗ ОЦИНКОВАННОЙ  
СТАЛИ**



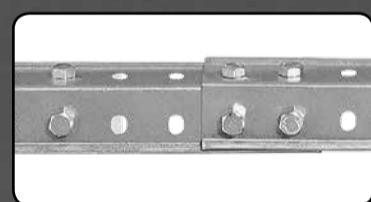
**КОМПАКТНАЯ УПАКОВКА  
ПОМЕЩАЕТСЯ В БАГАЖНИК  
АВТОМОБИЛЯ**



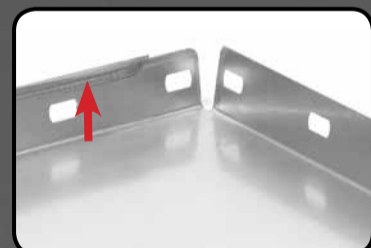
**ВЫГОДНАЯ ПОКУПКА**

**ЛУЧШАЯ ЦЕНА**

**РАЗБОРНАЯ  
СТОЙКА**



**УДОБСТВО  
ПЕРЕВОЗКИ**



**БЕЗОПАСНЫЕ  
РЕБРА ПОЛКИ  
И КРАЯ  
СТОЙКИ**



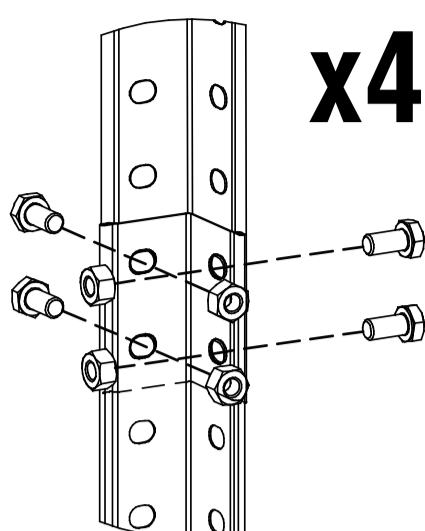
# СХЕМА СБОРКИ СТЕЛЛАЖА ES 150KD/75X30/4

## КОМПЛЕКТАЦИЯ СТЕЛЛАЖА:

- |                               |                                    |
|-------------------------------|------------------------------------|
| 1. Стойка 75KD.....8 шт.      | 4. Болт М6х10(12).....64 шт.       |
| 2. Полка 75х30.....4 шт.      | 5. Гайка М6.....64 шт.             |
| 3. Усилитель стойки.....8 шт. | 6. Подпятник пластиковый.....4 шт. |

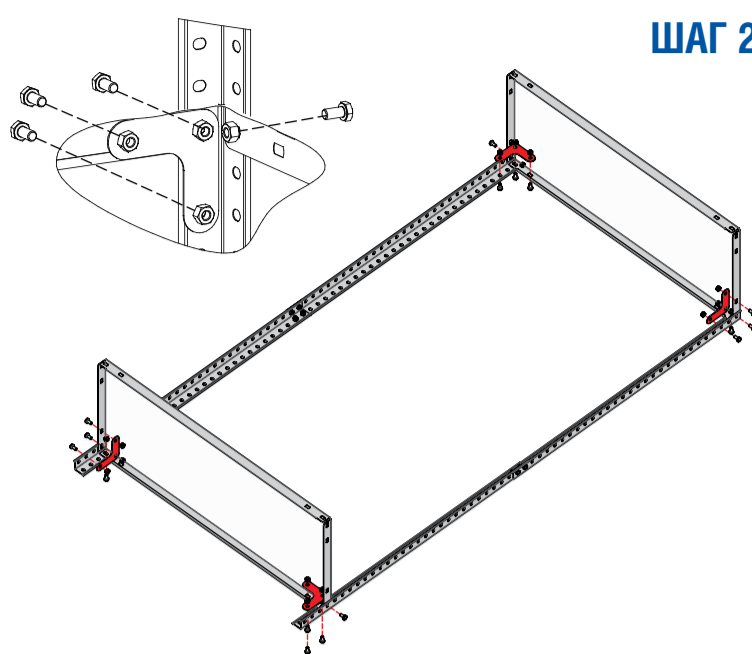


### ШАГ 1

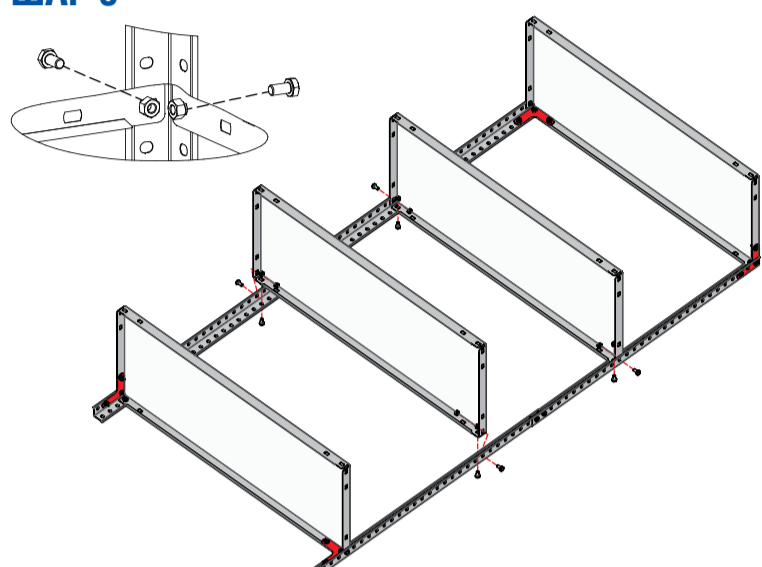


Соединить две стойки между собой с помощью болтов и гаек. Итого собрать четыре составные стойки.

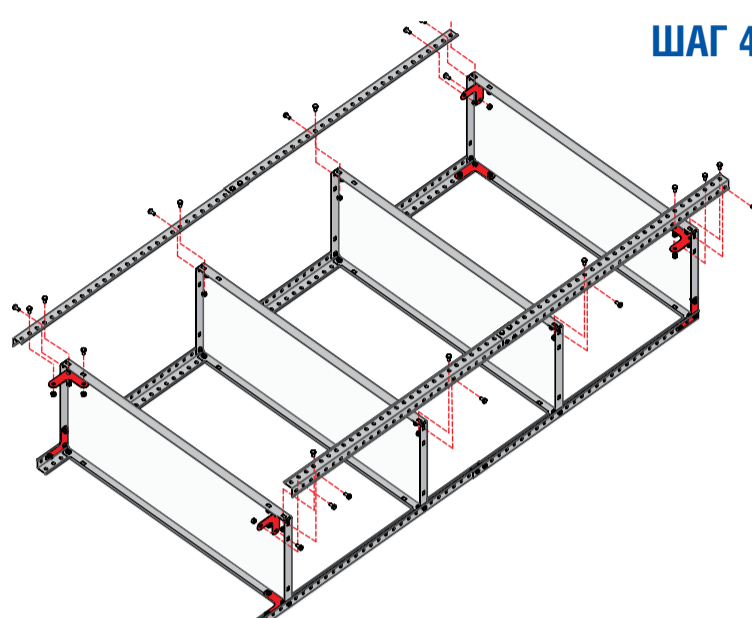
### ШАГ 2



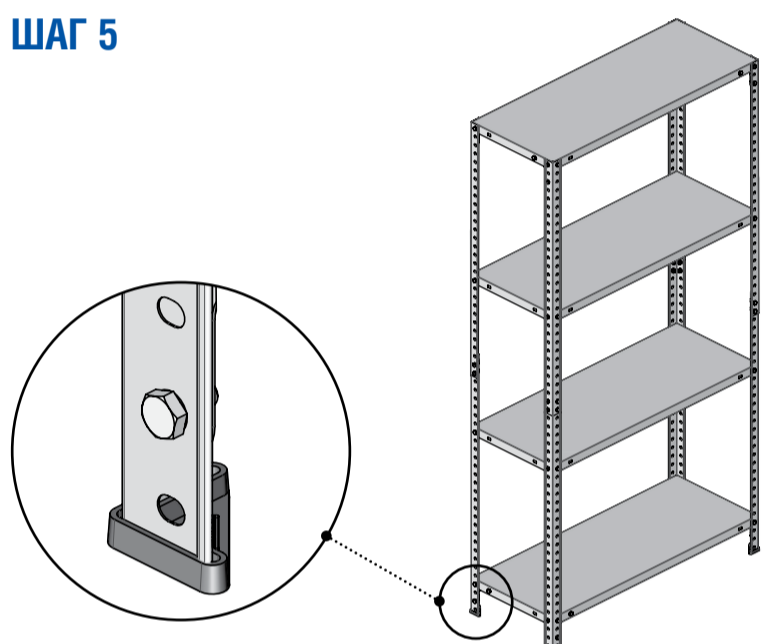
### ШАГ 3



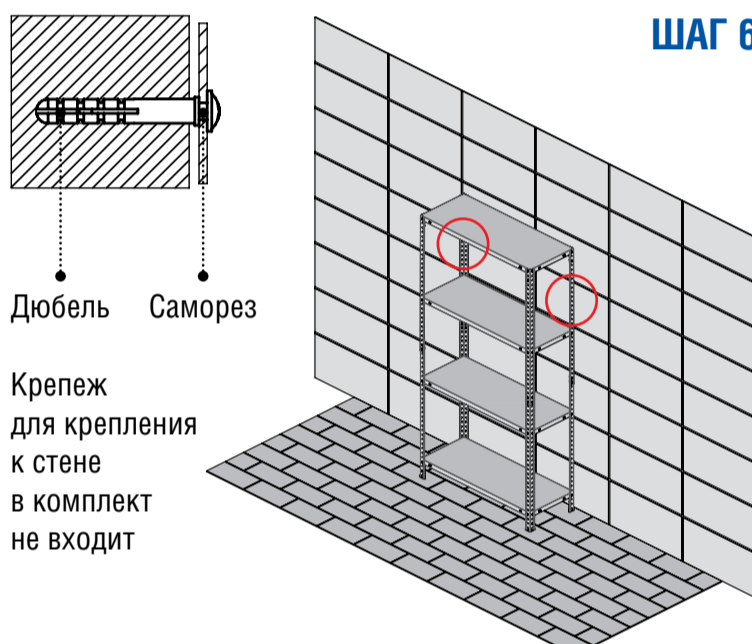
### ШАГ 4



### ШАГ 5

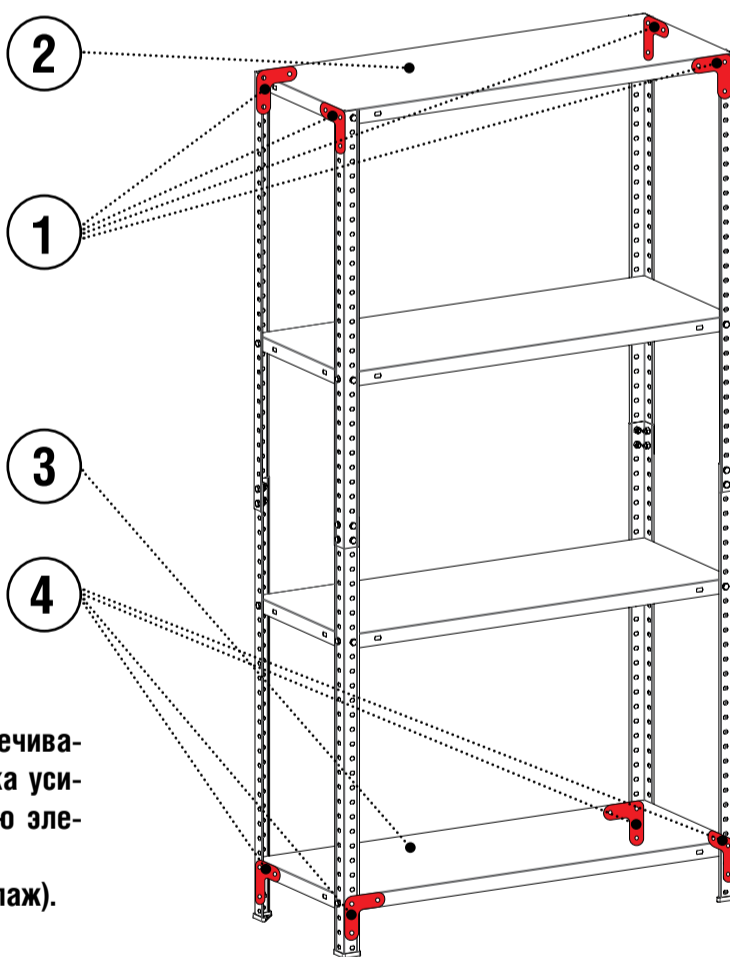


### ШАГ 6



## СХЕМА УСТАНОВКИ УСИЛИТЕЛЕЙ СТОЙКИ НА СТЕЛЛАЖ

- 1 Усилители стойки (4шт.)
- 2 Верхняя полка
- 3 Нижняя полка
- 4 Усилители стойки (4шт.)



### ВНИМАНИЕ:

Правильная установка усилителей стойки обеспечивает жёсткость стеллажа. Неправильная установка усилителей стойки может привести к повреждению элементов стеллажа во время эксплуатации. (см.Схема установки усилителей стойки на стеллаж).

### ВНИМАНИЕ:

1. Максимально допустимая нагрузка на полку – 30 кг, на стеллаж – 120 кг.
2. Расстояние от пола до первой полки не должно превышать 150 мм. Расстояние между полками не должно превышать 500 мм.
3. Стеллаж должен быть установлен на ровной твердой поверхности.
4. Располагать грузы необходимо равномерно по всей площади полки.
5. Загрузку полок следует производить в последовательности от нижней к верхней. Более тяжелые грузы необходимо располагать на нижних полках.

## ДЛЯ ВАШЕЙ БЕЗОПАСНОСТИ

1. Загрузку стеллажа производите последовательно, начиная с нижней полки.
2. Более тяжелые предметы распределите на нижних полках стеллажа.
3. Грузы распределять на полке равномерно по всей площади.
4. Категорически запрещается вставать на полки, опираться на элементы стеллажа, опирать на стеллажную конструкцию какие-либо предметы.
5. Стеллаж должен быть прикреплен к несущим элементам стен не менее чем в 2-х точках, в случае если нагрузка на полки стеллажа превышает 15кг, а нагрузка на стеллаж превышает 60кг.

Крепеж для крепления стеллажа к стене в комплект не входит.

