



АЯ 46



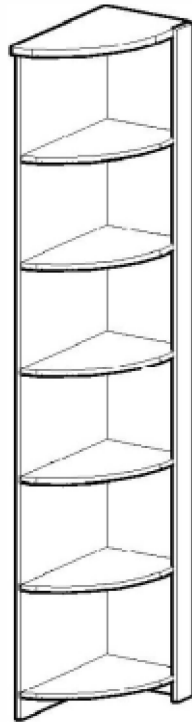
426028, Россия, г. Ижевск, ул. Пойма, 25, ООО "ГАЛЕОН".



# Азалия 6 Стеллаж угловой.

проект БИ.08.01.00.00, индекс Ж2-5/1

**ГАБАРИТЫ:**  
Ширина - 316мм  
Глубина - 520мм  
Высота - 2164мм



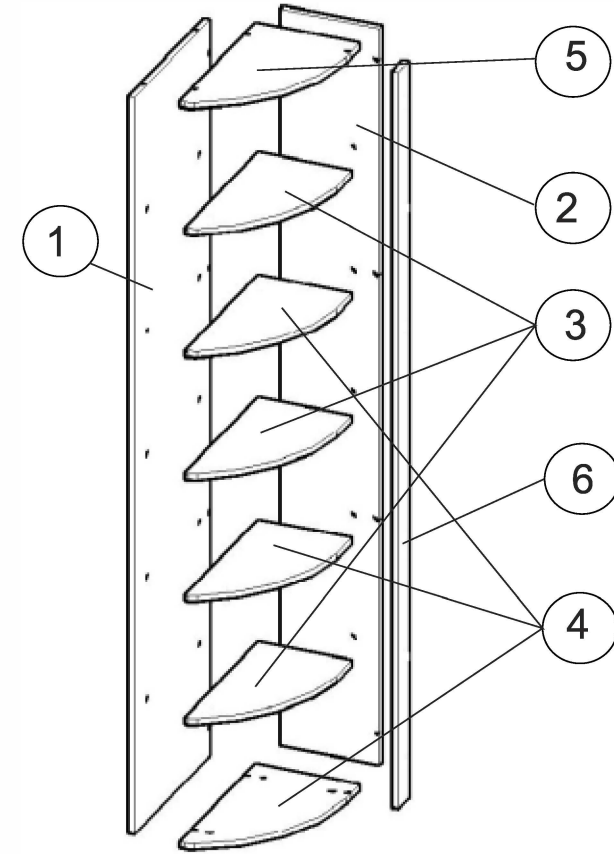
**Претензии по качеству принимаются при наличии упаковочных ярлыков!!!**

Изготовитель оставляет за собой право вносить незначительные изменения.

Изделие соответствует требованиям ГОСТ 16371-93

Сборку изделия производить согласно данной инструкции.

Перед началом сборки внимательно ознакомьтесь с инструкцией.

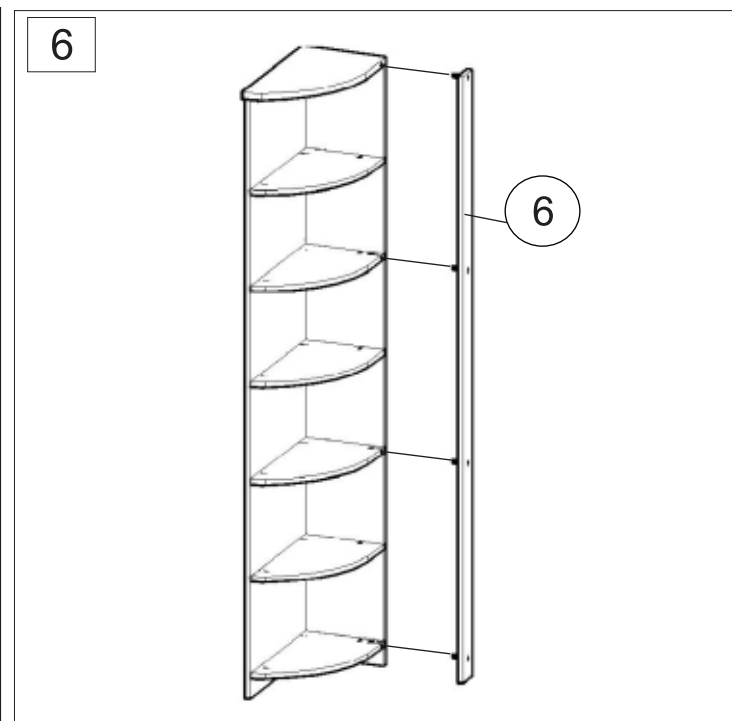
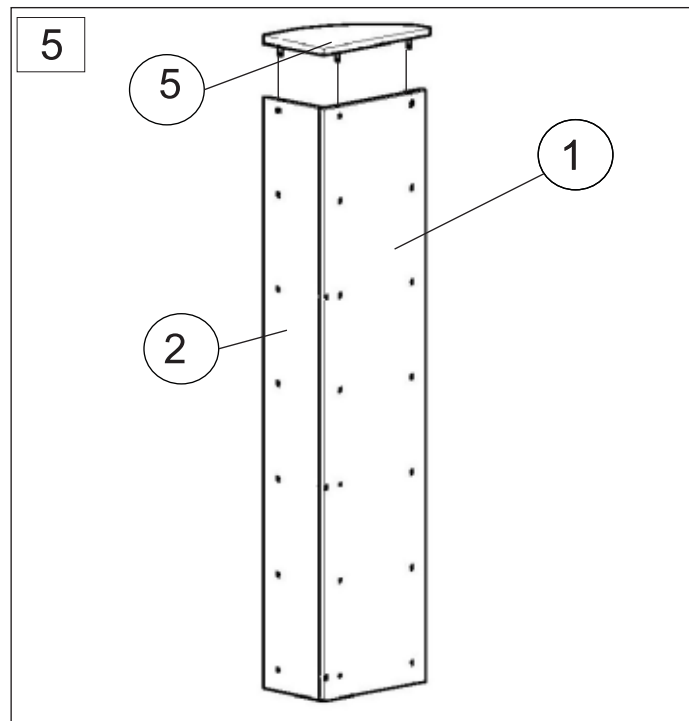
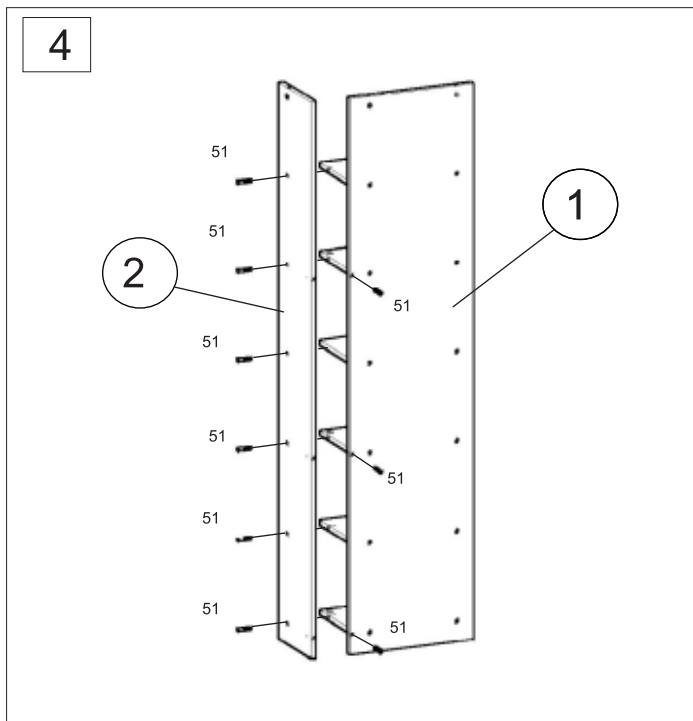
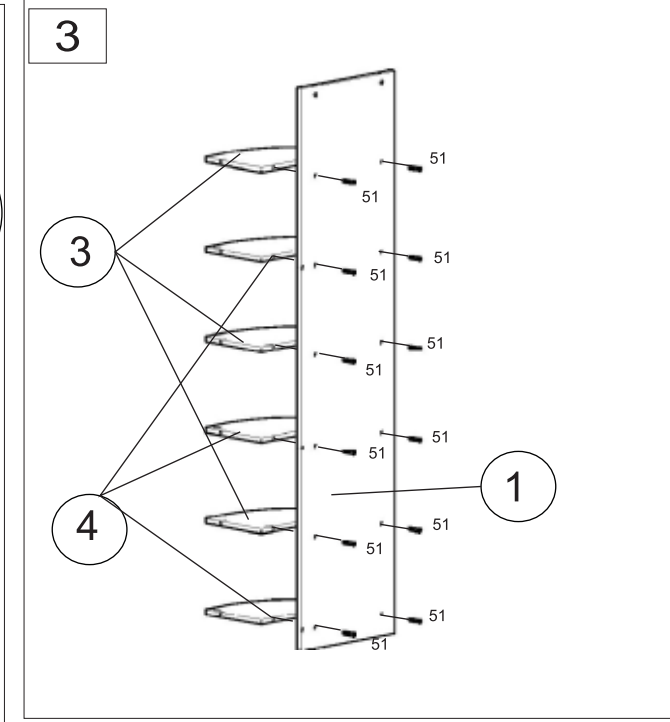
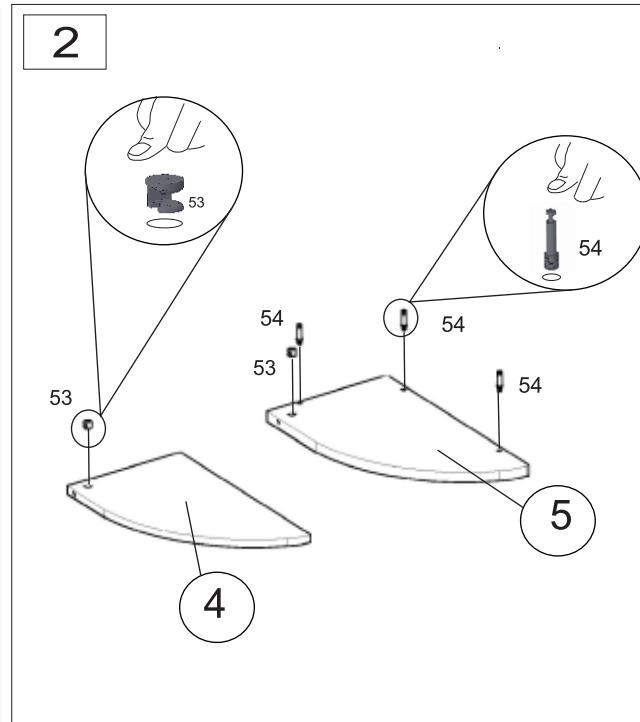
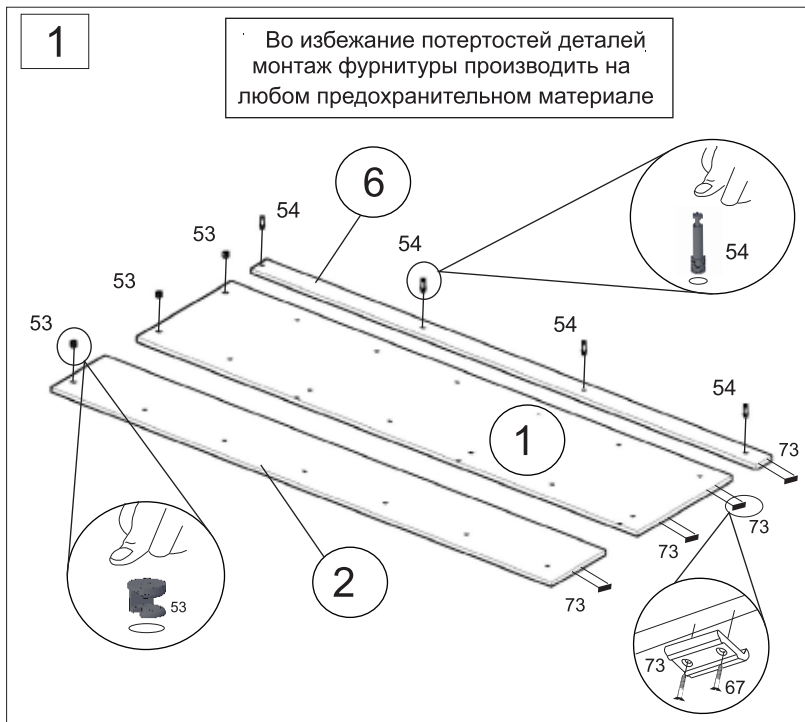


### Сборочные элементы

№	Н-ие:	Р-р:	Кол-во:
1	Стойка	2138x496	1
2	Задняя стенка	2138x284	1
3	Горизонтальная1	284x478	3
4	Горизонтальная2	284x478	3
5	Верх	300x520	1
6	Стойка	2158x80	1

69	Стяжка меж-секционная		2 шт.
88	Заглушка D13 самоклеющаяся		21 шт.
89	Заглушка D17 самоклеющаяся		7 шт.

87	Ключ		1 шт.
51	Винт-конфирмат		21 шт.
73	Подлятник		4 шт.
67	Саморез 3x20		8 шт.
54	Дюбель эксцентрика		7 шт.
53	Эксцентрик		7 шт.



Инструкция по сборке представляет собой логическую последовательность действий с помощью которой без труда можно собрать мебельное изделие в домашних условиях.

Что необходимо для сборки:

1. Молоток;
2. Отвертки:
  - одна плоская;
  - 2 вида крестовых.

Рекомендации и предостережения при сборке мебели:

1. Сборку мебели необходимо производить на ровной, чистой и твердой поверхности;
2. Во избежание повреждения поверхности деталей мебели рекомендуется на месте сборки положить мягкую толстую ткань или гофрокартон от упаковки;
3. Сборку можно производить непосредственно на месте установки мебельного изделия, так как изделие собирается в вертикальном положении (стоя) и не требует много места для сборки;
4. Перед началом сборки внимательно ознакомьтесь с инструкцией по сборке;
5. Обязательно следуйте установленной последовательности в инструкции ( 1 , 2 , 3 ) для более качественного результата сборки.

### **Рекомендации по эксплуатации и уходу за мебелью:**

- мебель эксплуатировать в проветриваемом, сухом помещении,
- не устанавливать вплотную к отопительным приборам,
- не ставить на поверхность горячие предметы,
- не ставить под прямые солнечные лучи, так как под их воздействием может измениться цвет лицевых поверхностей изделия,
- лицевые поверхности оберегать от механических повреждений, от попадания растворителей, щелочей, кислот и воды. ( если такое произошло, незамедлительно протереть мягкой и быстро впитывающей тканью!)
- чистку поверхностей из ЛДСП производить сухой или пропитанной специальным средством мягкой тканью (фланель, сукно, плюш, миткаль и т.п.)
- для чистки стеклянных поверхностей используются специальные средства (предназначенные для стеклянных поверхностей!).
- поверхность из ЛДВП (задняя спинка изделия, дно ящиков) производить только сухой мягкой тканью.
- запрещено использовать в качестве чистящих средств, растворители, соду и средства , содержащие абразивные материалы,
- в мебели, имеющей крепление болтами, винтами, шурупами, при ослаблении соединений необходимо их периодически подтягивать!