

Продукция изготовлена в соответствии с
ТР ТС 025/2012 «О безопасности мебельной продукции»
ГОСТ 16371-93 «Мебель. Общие технические условия».

Дата выпуска изделия: _____
Дата реализации: _____
Штамп ОТК

РЕКОМЕНДАЦИИ ПО УХОДУ ЗА МЕБЕЛЬЮ И ЕЕ ЭКСПЛУАТАЦИИ

Мебель должна эксплуатироваться или храниться в сухих теплых помещениях с температурой воздуха не ниже +5°С и относительной влажности воздуха от 45 до 70 %.

Мебель рекомендуется устанавливать на расстоянии не менее 50 см от нагревательных приборов. Необходимо предохранять поверхность изделия от механических повреждений. Допускается протирать поверхность сухой или влажной салфеткой без применения химических средств.

ГАРАНТИЙНЫЙ ТАЛОН

Предприятие изготовитель гарантирует соответствие мебели требованиям ТР ТС 025/2012 «О безопасности мебельной продукции», ГОСТ 19917-93 «Мебель для сидения и лежания. Общие технические условия», ГОСТ 16371-93 «Мебель. Общие технические условия» при соблюдении условий транспортировки, хранения, сборки и эксплуатации. Гарантийный срок эксплуатации - 24 месяца. Срок службы - 5 лет.

За механические повреждения, возникшие при транспортировке, сборке, установке или хранении, предприятие изготовитель ответственности не несет.

В случае обнаружения недостатков комплектующих элементов следует обращаться в магазин, где была приобретена мебель.

Претензии принимаются только при предъявлении гарантийного талона (копии). Талон сохранять в течение гарантийного срока.

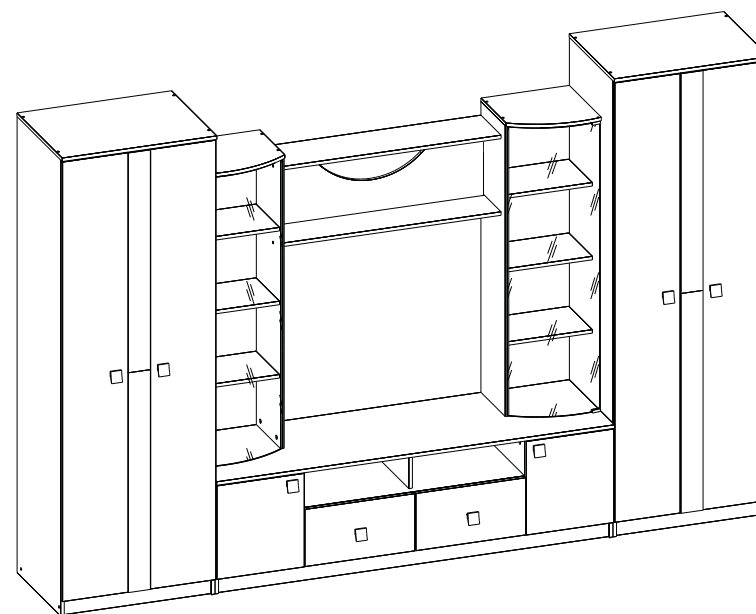
С условиями гарантийного обслуживания ознакомлен: _____
Подпись покупателя

Упаковочные ярлыки сохранять до окончания сборки изделия!

Шкаф для ТВ «Рио 26»

3200 x 704 x 2096
ШхГхВ

ИНСТРУКЦИЯ ПО СБОРКЕ



EAC

Комплектность элементов Рио 26

Шкаф ТВА

№	Наименование	Длина,мм	Ширина,мм	Кол-
1,2,3,4	Стойка шкафа лев.прав.	2080	522	4
5	Крышка шкафа	704	542	2
6	Дно шкафа	668	522	2
7	Полка жесткая	668	522	3
8	Цоколь	668	80	2
9	Царга	668	170	1
10	Полка вкладная	665	509	2
11,12	Стойка тумбы лев. прав.	498	522	2
13,14	Стойка тумбы лев. прав.	402	522	2
15	Стойка тумбы	218	522	1
16	Стойка тумбы	168	458	1
17	Крышка тумбы	1800	542	1
18	Дно тумбы	1768	522	1
19	Цоколь тумбы	1768	80	2
20	Полка жесткая тумбы	1000	522	1
21	Ст. ящика бок	450	160	4
22,23,24	Ст. ящика перед. зад.	434	160	4
25	Стойка пенала правая	1328	298	1
26	Стойка пенала левая	1328	298	1
27	Крышка пенала	400	401	2
28,29	Полка	1000	234	2
31	Фигурная стенка	330	1000	1
32	Полка вкладная	381	280	6
36	Фасад шкафа	1996	406	2
37	Фасад шкафа	1996	286	2
38	Фасад ящика	246	498	2
39	Фасад тумбы	414	396	2
40	Задняя стенка ДВПО	2012	342	4
41	Задняя стенка ДВПО	1772	404	2
42	Задняя стенка ДВПО	1002	246	1
43	Дно ящика	462	448	2

НАВЕСКА ФАСАДОВ

На панели 36,37,38 установить петли [3], используя шурупы [18] - рис. 9, Навесить панели 36,37,38- рис. 10. Установить ручку [4], используя шайбы [12] и винты для ручек со шлицевой шляпкой. Положение фасадов при необходимости можно отрегулировать - см. "Рекомендации по регулировке петель".

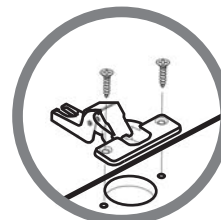


Рис. 9

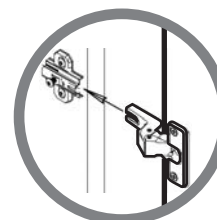
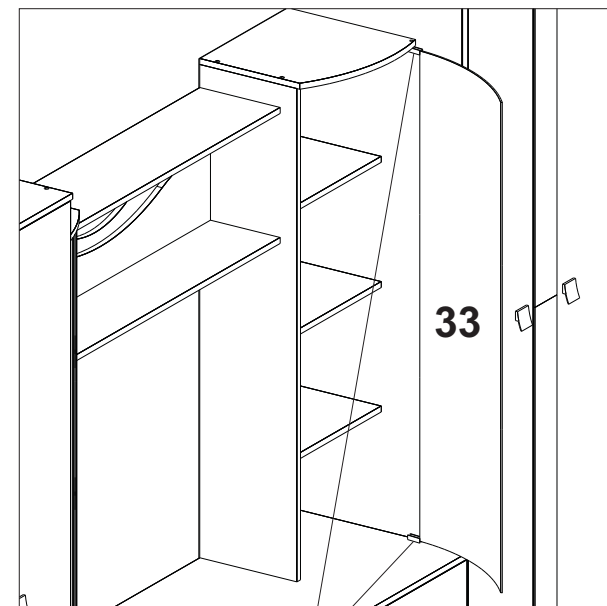


Рис. 10

Установка радиусных фасадов из стекла 33 осуществляется с помощью комплекта осевых петель [1]. ВАЖНО: при креплении поворотных механизмов к полотну фасада необходимо соблюдать осторожность и НЕ СОЗДАВАТЬ ИЗБЫТОЧНОГО УСИЛИЯ при заворачивании винтов, так как стекло может треснуть.

Для установки радиусных фасадов РЕКОМЕНДУЕТСЯ ВОСПОЛЬЗОВАТЬСЯ УСЛУГАМИ КВАЛИФИЦИРОВАННОГО СБОРЩИКА-УСТАНОВЩИКА.

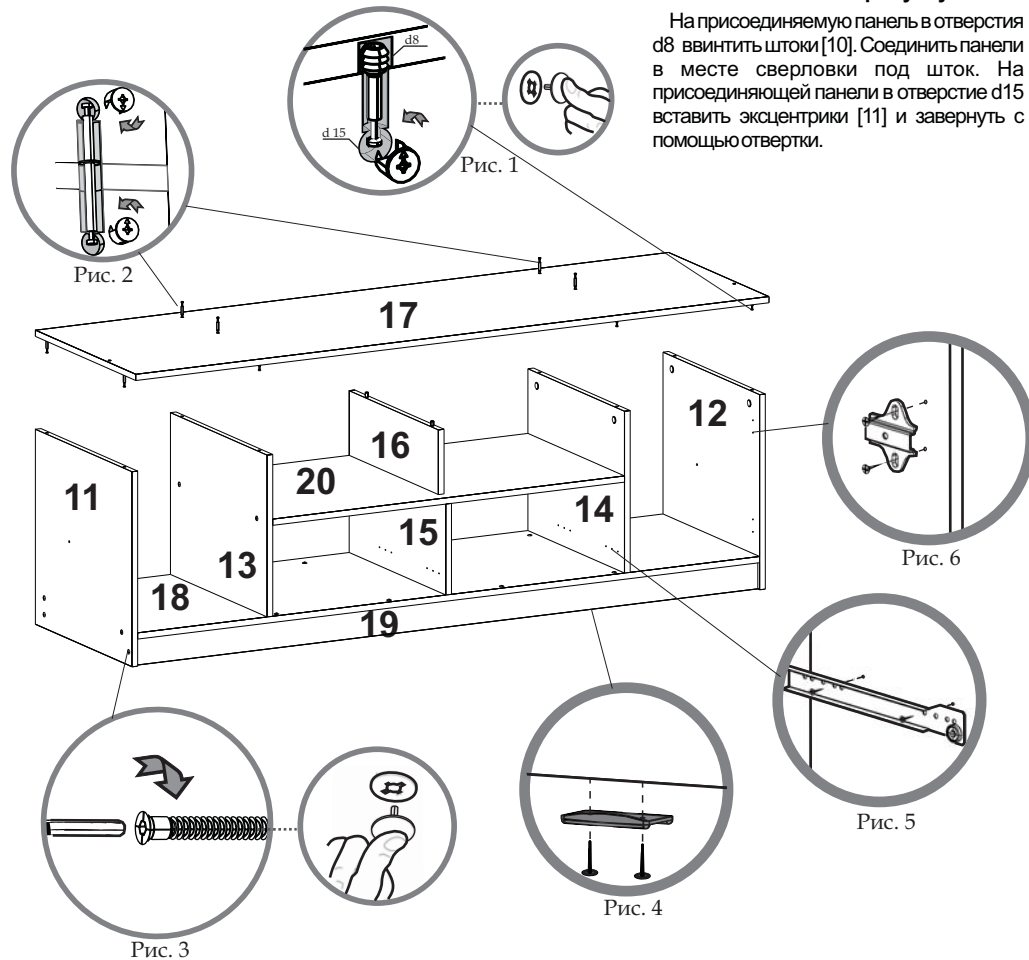


ПРИ ЗАТЯГИВАНИИ ВИНТОВ СОБЛЮДАТЬ ОСТОРОЖНОСТЬ!

Во все отверстия и шляпки крепежных элементов установить декоративные заглушки [6,10].

Пояснения к рисунку

На присоединяемую панель в отверстия d8 ввинтить штоки [10]. Соединить панели в месте сверловки под шток. На присоединяющей панели в отверстие d15 вставить эксцентрики [11] и завернуть с помощью отвертки.



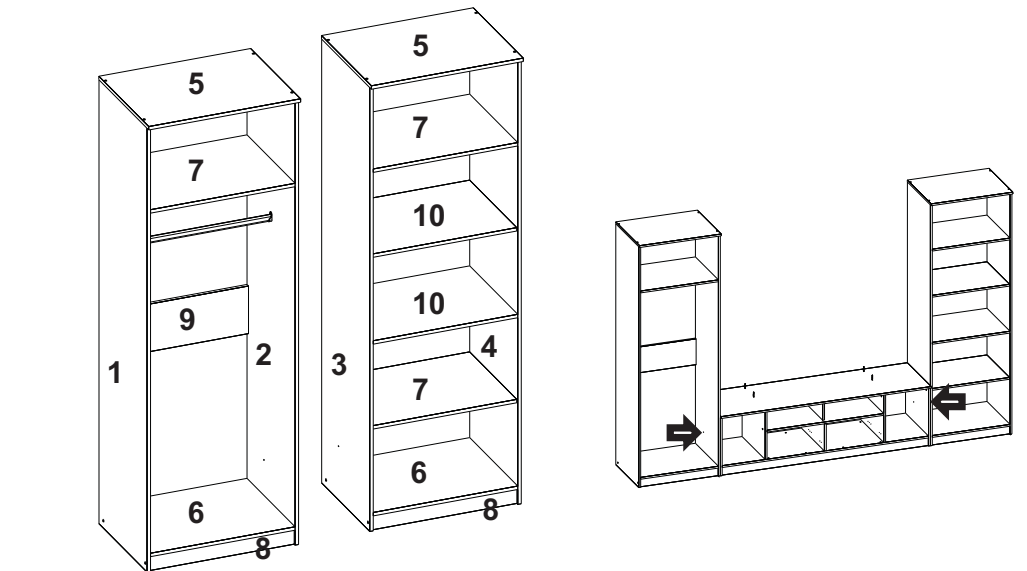
ПОРЯДОК СБОРКИ ТУМБЫ

Перед непосредственной сборкой узлов необходимо:

1. На панели 11, 12 закрепить петельные планки [3] шурупами [20] - рис.6.
2. На панели 13,15,14 закрепить полозья направляющих [2] шурупами [18] - рис.5.
3. На панели 11,12,19 закрепить опоры [13] гвоздями [17] - рис.4.
4. В торцевые отверстия панели 16 вставить шканты [15].
5. В пластиковые отверстия панели 17 установить штоки [18] - рис.1,2.

Сборка узлов тумбы:

1. Панели 11,12,13,14,15,19 - соединение с помощью евроинтов [5] (ключ [23] в комплекте) - рис.3.



ПОРЯДОК СБОРКИ ШКАФОВ

Перед непосредственной сборкой узлов необходимо:

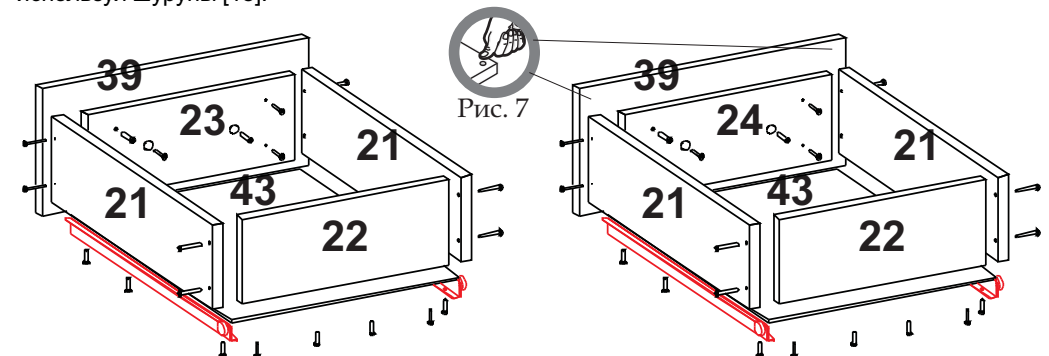
1. На панели 1,2,3,4 закрепить петельные планки [3] шурупами [22].
2. На панели 1,2,3,4,8 закрепить опоры [13] гвоздями [17].

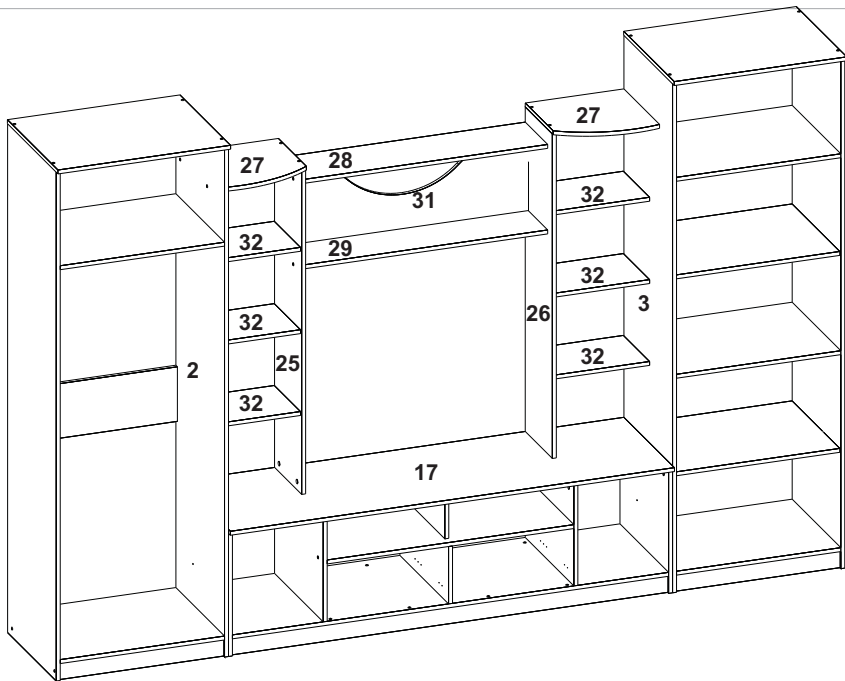
Сборка узлов шкафов:

1. Панели 1,2,3,4,7,9 - соединение с помощью эксцентриковых стяжек [8,9,10] - рис.1,2.
2. Панели 6,8,5 - соединение с помощью евроинтов [5].
3. На панели 1,2 закрепить штангодержатели [7] шурупами [19], установить в проем штангу [24].
4. Стянуть шкафы и тумбу с помощью секционных стяжек [11].

ПОРЯДОК СБОРКИ ЯЩИКОВ

Панели 21 соединить с 21, 22, 23,24 шурупами [22], временно задать прямой угол между элементами короба, на нижние торцы панелей 21,22,23,24 прибить дно 43 гвоздями [17]. Соединить панели 39 с 23 и 24 шурупами [21]. На панели 39 установить ручки [4], используя шурупы [22]. На короб ящика снизу прикрепить ходовые элементы направляющих [2], используя шурупы [18].





ПОРЯДОК СБОРКИ НАДСТРОЙКИ

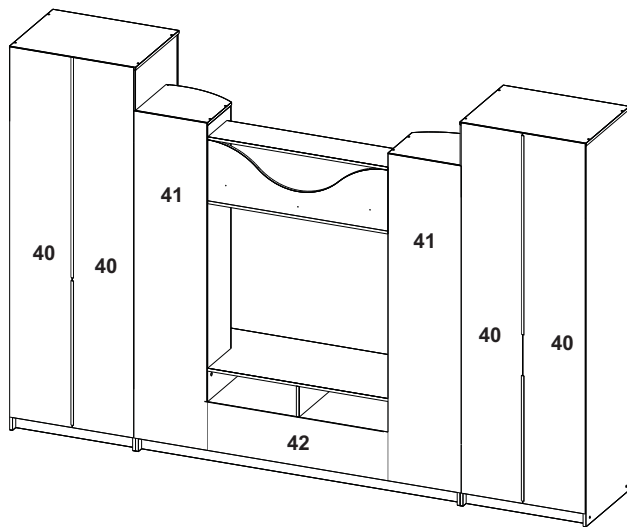
Сборка узлов надстройки:

1. Панели 17, 25, 26 - соединение с помощью эксцентриковых стяжек [10, 13, 11] - рис.1,2.
2. Панели 2, 27, 25 и 3, 27, 26 - соединение с помощью евровинтов [7] - рис.3.
3. Панели 25, 28, 29, 31 и 26, 28, 29, 31 - с помощью евровинтов [7] - рис.3.
4. Панели 45 устанавливаются в проем на полкодержатели [17].



Рис. 8

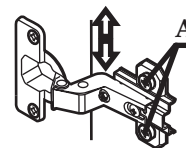
6. На задние торцы с помощью гвоздей прибить стенки 40, 41, 42, Стенки 40 и 40, соединить с помощью профиля [25,26,27].
7. В местах стыка стенки соединить с помощью гвоздей и скрепок [16] - рис.8.



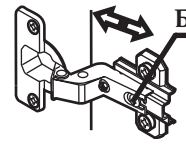
Комплектность фурнитуры							
№	Наименование	Вид	Кол-во	№	Наименование	Вид	Кол-во
1	Комплект осевых петель		2	15	Шкант (8x30)		4
2	Роликовые направляющие		2	16	Скрепка для ДВПО		6
3	Петля накладная		18	17	Гвоздь (2x20)		200
4	Ручка		8	18	Шурупы (3,5x16)		24
5	Евровинт (7x50)		70	19	Шуруп (3x16)		36
6	Заглушка (для евровинта)		40	20	Шуруп (4x16)		78
7	Штангодержатель (для овальной трубы)		2	21	Шуруп (4x25)		8
8	Дюбель одинарный		28	22	Шуруп (4x30)		30
9	Стяжка эксцентриковая		28	23	Ключ для евровинта		1
10	Заглушка (для эксцентрика)		28	24	Штанга овальная L=665мм		1
11	Стяжка межсекционная		4	25	Профиль для ДВПО L=907мм		1
12	Шайба для ручек		16	26	Профиль для ДВПО L=507мм		1
13	Опора		18	27	Профиль для ДВПО L=384мм		3
14	Полкодержатель		36	28	Профиль для ДВПО L=1184 мм		1

В ТЕКСТЕ ИНСТРУКЦИИ НОМЕРА ЭЛЕМЕНТОВ ТАБЛИЦЫ УКАЗАНЫ В КВАДРАТНЫХ □ СКОБКАХ.

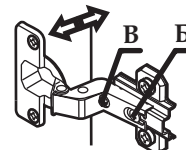
Рекомендации по регулировке петель



1. Регулирование высоты:
Посредством регулирования по высоте ответной планки винтами "А" двери могут точно выравняться по высоте.



2. Регулирование глубины:
Ослабить крепежный винт "Б" и отрегулировать расстояние между дверью и кромкой боковины. После этого снова затянуть крепежный винт "Б."



3. Регулирование наложения
Ослабить крепежный винт "Б". Установочный винт "В" повернуть по или против часовой стрелки, наложение двери увеличится или уменьшится соответственно. Затянуть винт "Б".