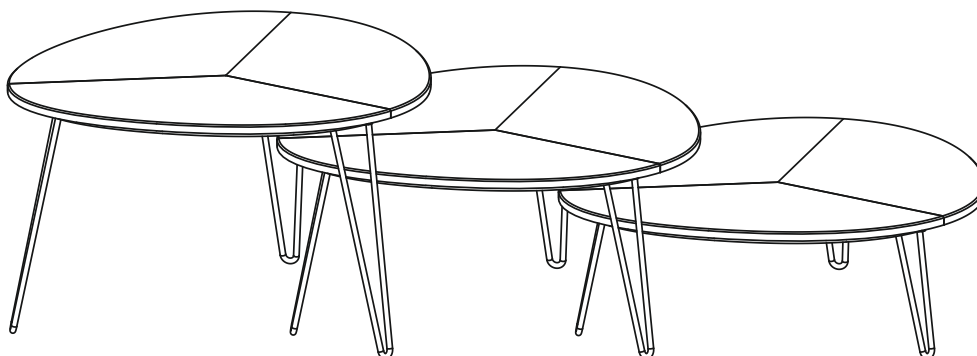


СТОЛ ЖУРНАЛЬНЫЙ ЭЙТОН

430 / 330 / 230

инструкция по сборке



ЕАС

Эксплуатация и уход за мебелью

Для поддержания надлежащего внешнего вида мебели рекомендуется соблюдать следующие общие правила:

НЕ РЕКОМЕНДУЕТСЯ

Устанавливать изделие вблизи отопительных приборов и других источников тепла;
Подвергать воздействию прямых солнечных лучей;
Содержать во влажных, не отапливаемых и не проветриваемых помещениях;
Ставить на поверхности горячие предметы;
Подвергать изделие термическому воздействию бытовых приборов (парогенераторы, утюги и пр.);
Осуществлять уход за мебелью с применением бытовых чистящих средств;
Передвигать по поверхности тяжелые, твердые предметы во избежание механических повреждений изделия.

ВНИМАНИЮ ПОКУПАТЕЛЕЙ

Изготовитель оставляет за собой право совершенствования конструкции изделия, замены комплектующих на более современные без внесения изменений в настоящую инструкцию.

УЗНАВАЙТЕ ПЕРВЫМИ О НОВИНКАХ И АКЦИЯХ В НАШИХ СОЦСЕТЯХ

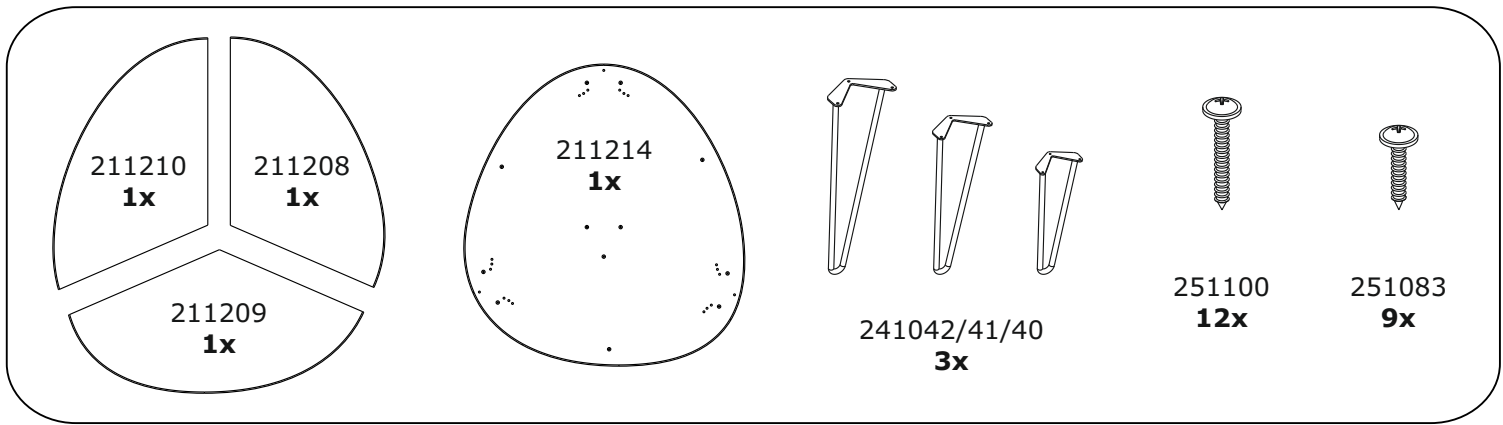


ГАРАНТИЙНЫЙ ТАЛОН

СТОЛ ЖУРНАЛЬНЫЙ «ЭЙТОН 430 / 330 / 230»

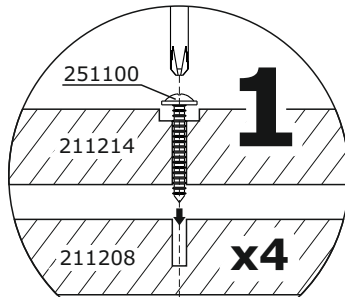
Предприятие-изготовитель гарантирует соответствие мебели требованиям ТР ТС 025 / 2012 , ГОСТ 16371-2014 и ГОСТ 19917-2014 при соблюдении условий транспортировки, хранения, сборки и эксплуатации в течение **24** месяцев со дня продажи/получения товара потребителем.
Декларация о соответствии № ЕАЭС N RU Д-RU.АЯ96.В.05190.
Срок службы 10 лет.

*Предъявитель настоящего гарантийного талона и товарного чека по месту покупки имеет право на бесплатную замену деталей и узлов, имеющих дефекты производственного характера.
При покупке через интернет-магазин mebelmob.com претензии принимаются в письменном виде на электронную почту info@mebelmob.com (обязательно указать номер заказа, номер и фото детали, телефон для связи).
Внесение изменений в конструктив изделия в результате неправильной сборки влечет отказ в гарантии.*

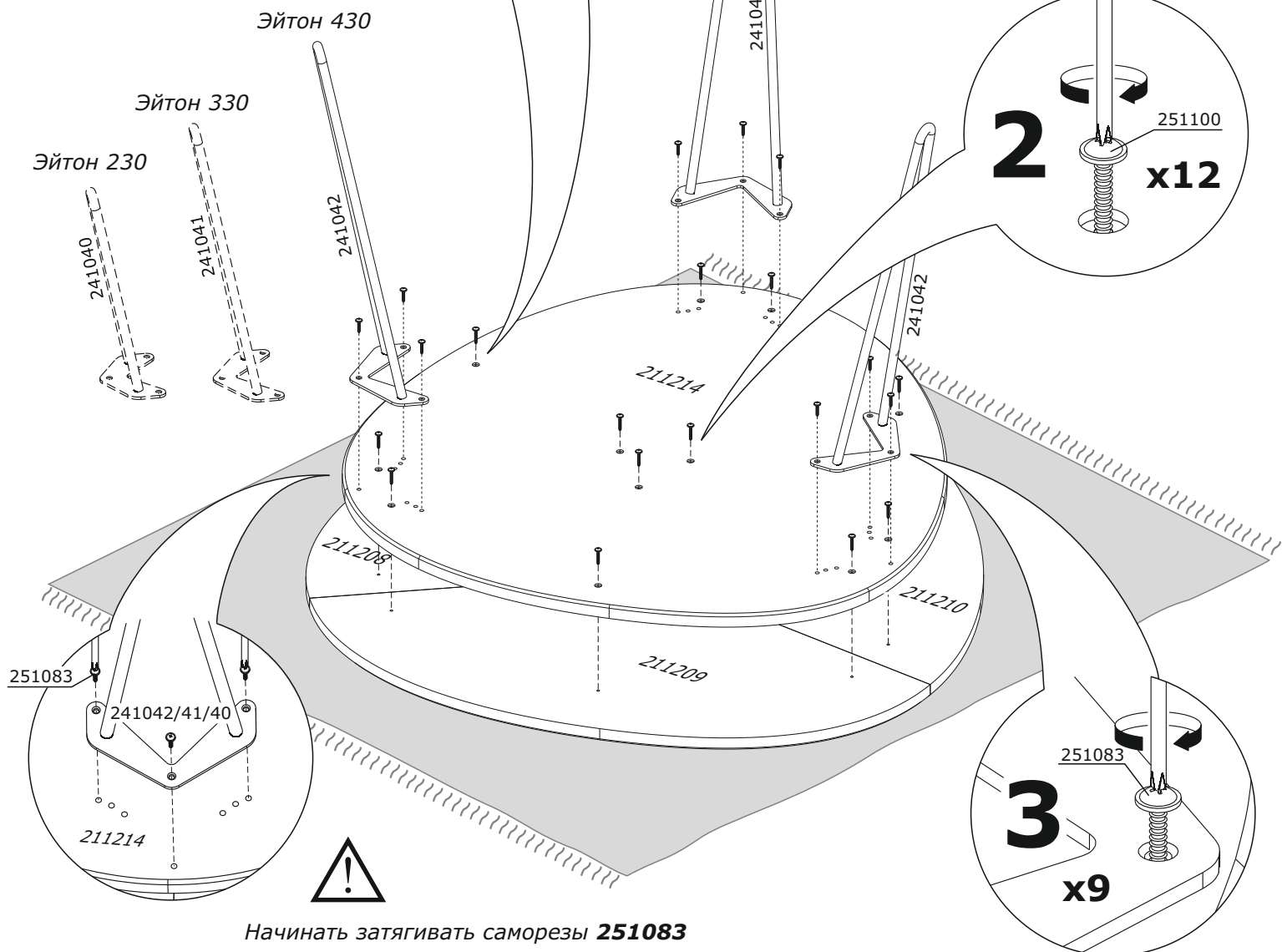
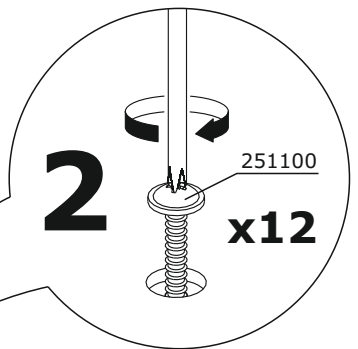


Закрутить саморез **251100** в деталь **211214** с выступом 3-4 мм с другой стороны.

Совместить саморез **251100** с отверстиями на деталях **251108/09/10** и закрутить до упора.



Затягивать саморезы **251100** начиная с центральных.



Начинать затягивать саморезы **251083** следует с центрального отверстия, остальные два по соответствию с деталью.