

Инструменты, которые могут понадобиться при сборке



Примечания:

1. Мебель изготавливается из ДСП I и II/III сортов, в связи с этим возможны незначительные дефекты на невидимых поверхностях деталей.
2. Изготовитель оставляет за собой право вносить изменения в конструкцию изделия, не ухудшающие их потребительские свойства, без отображения в паспорте на изделие.
3. Обращаем Ваше внимание! Оттенки цветов рисунков и материалов (ЛДСП, Плёнка ПВХ, отделка и др.), могут незначительно отличаться от рисунков каталога, изображений на сайте, а также при комплектации изделий из разных партий.

ГАРАНТИИ ИЗГОТОВИТЕЛЯ

Гарантия на мебель составляет 24 месяца.

Претензии по качеству и комплектности мебели принимаются в пределах гарантийного срока по месту покупки. Для выполнения предприятием - изготовителем гарантийных обязательств, выявления несоответствий и установления причин их возникновения необходимо сохранить и предоставить:

- 1) части упаковки с наклеенными этикетками, номером партии или роостером (или их фотографии);
- 2) фотографии распечатанных упаковок, где обнаружен заводской брак деталей;
- 3) фотографии узлов, деталей собираемого изделия, если заводской брак обнаружен до сборки и в процессе сборки.

Не являются гарантийным случаем:

Различные повреждения деталей и узлов изделий (бой, сколы, царапины, расслоения, оплавление, набухание ЛДСП и др.), возникшие в результате перевозки самовывозом, самостоятельной сборки, нарушений правил эксплуатации. Замена деталей и узлов изделий, не попадающих под гарантийный случай, производится за дополнительную оплату.

Наша мебель прослужит Вам годы, если Вы будете соблюдать несколько простых правил:

ПРАВИЛА ЭКСПЛУАТАЦИИ

ВНИМАНИЕ! Во избежание несчастных случаев во время эксплуатации рекомендуем закрепить изделие к стене. Для разных материалов стен требуются различные крепления, используйте крепёжные средства, подходящие для материала стен в вашем доме.

1. Использовать изделие только по своему функциональному назначению.
2. Располагать изделия на расстоянии не менее 50 см от отопительных приборов.
3. Содержать изделия в сухих проветриваемых помещениях при температуре от +8° С до +50° С и относительной влажности воздуха от 45 % до 70%.
4. Избегать попадания на изделие прямых солнечных лучей и атмосферных осадков.
5. Удалять пыль с поверхности мягкой сухой тканью.
6. Для чистки мебели от загрязнений использовать специальные средства по уходу за мебелью или слабый мыльный (спиртовой) раствор с последующей протиркой сухой тканью.
7. При попадании влаги на изделие незамедлительно протереть поверхность сухой мягкой тканью.
8. При ослаблении крепежной фурнитуры во время эксплуатации мебели, необходимо подтянуть винты, шурупы, болты.

Категорически запрещается:

1. Передвигать, ударять, ронять на поверхности тяжелые, твердые предметы, чтобы не вызвать механические повреждения.
2. Допускать контакт изделия с горячими предметами.
3. Длительный контакт поверхностей изделия с влагой.
4. Контакт изделия с кислотами, щелочами, растворителями и прочими химическими веществами, способными нанести вред изделию.
5. Применять при протирке изделия бытовые чистящие средства, не предусмотренные для ухода за мебелью.

Стол обеденный «Квартет»

Габаритные размеры: 1204/1601/1998(д) x 902(г) x 736(в) мм
(длина указана в трёх положениях)



Уважаемые покупатели!

Вся выпускаемая мебель для удобства транспортировки и сохранности внешнего вида поставляется в разобранном виде. При этом упаковки с мебелью должны быть надежно защищены от сильных толчков, ударов, повреждения, воздействия влаги и грязи.

Перед сборкой изделия ознакомьтесь с инструкцией по сборке и правилами по эксплуатации (их несоблюдение снимает с предприятия изготовителя гарантийные обязательства), подготовьте необходимые инструменты.

Мебель имеет Гигиенический сертификат

EAC

Стол обеденный «Квартет»

В изделии предусмотрена возможность увеличения площади столешницы при помощи раздвижного механизма и дополнительных вставок (схема 1). Сборка должна производиться на ровной поверхности.

ПОСЛЕДОВАТЕЛЬНОСТЬ СБОРКИ

1. Подготовка к сборке

Перед непосредственной сборкой необходимо:

- Внимательно ознакомиться с данной инструкцией.
- Распаковать упаковки, скомплектовать детали согласно схемам, определить наличие необходимой фурнитуры, подготовить необходимые инструменты.
- Во избежание повреждения поверхностей деталей предварительно разложить мягкую толстую ткань или гофрокартон от упаковок.
- Номера деталей на схемах соответствуют номерам, поставленным на нелицевых кромках деталей.
- **Обратите внимание на подбор соответствующих саморезов.**

2. Установка фурнитуры

- На дет. №1, 2, 12 (4 шт.) установить шканты металлические (К-6, схема 3).
- Дет. №1, 2, 12 (4 шт.) разложить на ровной поверхности лицевой стороной вниз и зафиксировать между собой при помощи шкантов металлических (К-6, схема 3). Данное положение деталей сохранить для установки механизмов раздвижных (К-5) и петель картонных (К-4).
- На дет. №1, 2 установить механизмы раздвижные (К-5) при помощи саморезов 4x16.
- На дет. №12 (4 шт.) установить петли картонные (К-4) при помощи саморезов 4x16.
- На дет. №1, 2, 5, 6, 7, 8 установить соответствующие части стяжки эксцентриковой (К-2).

3. Сборка стола (схема 2)

- Дет. №11 крепить к дет. №7, 8 при помощи стяжек эксцентриковых (К-2).
- Дет. №4 крепить к дет. №7, 8 при помощи скрепы стола и евроинтов (К-3).
- Дет. №10 крепить к дет. №5, 6 при помощи стяжек эксцентриковых (К-2).
- Дет. №3 крепить к дет. №5, 6 при помощи скрепы стола и евроинтов (К-3).
- Дет. №4, 7, 8 крепить к дет. №2 при помощи стяжек эксцентриковых (К-2).
- Дет. №3, 5, 6 крепить к дет. №1 при помощи стяжек эксцентриковых (К-2).
- Дет. №9 (2 шт.) крепить к дет. №3, 10 при помощи конфирматов (К-1).
- Опоры стола (К-3) крепить к скрепам стола при помощи гаек барашковых (К-3).

4. Завершение сборки

- На видимые шляпки конфирматов 7x50 (К-1) установить заглушки конфирматов (К-1).
- На гайки эксцентриковых стяжек (К-2) установить заглушки эксцентриков (К-2).

ПРИМЕЧАНИЯ

- При установке стола в положение 1 (схема 1) дет. №12 (4 шт.) сложить попарно при помощи петель картонных (К-4) и поместить в специальный отсек из дет. №3, 5, 6, 9 (2 шт.), 10.
- При установке стола в положение 2, 3 (схема 1) дет. №12 (4 шт.) разложить попарно при помощи петель картонных (К-4), поместить на механизмы раздвижные (К-5) между дет. №10, 11 и фиксировать при помощи шкантов металлических (К-6).

Схема 1. Варианты раздвижения стола

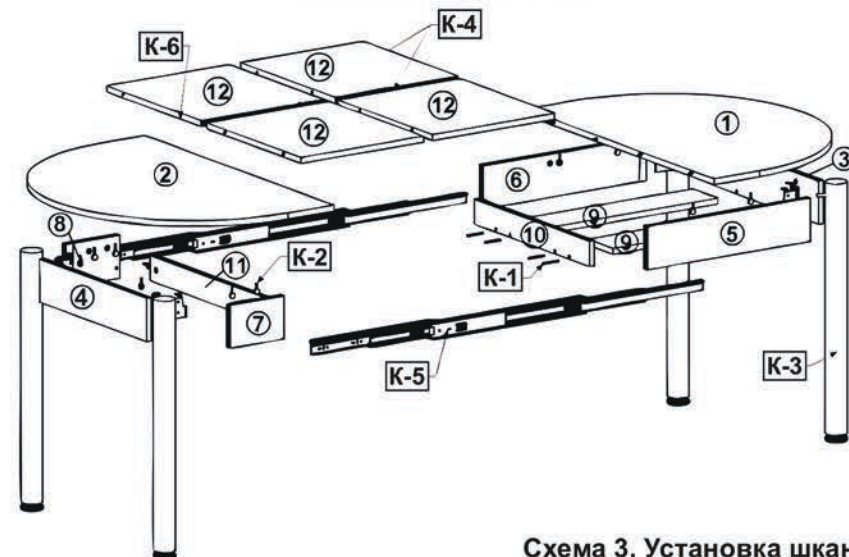
Положение 1

Положение 2

Положение 3



Схема 2. Сборка стола



Детали

Поз.	Наименование	Кол.	Поз.	Наименование	Кол.
1	Столешница	1	7	Царга	1
2	Столешница	1	8	Царга	1
3	Царга боковая	1	9	Дно	2
4	Царга боковая	1	10	Ребро	1
5	Царга	1	11	Ребро	1
6	Царга	1	12	Вставка	4

ВНИМАНИЕ! Производитель оставляет за собой право не комплектовать наружную и внутреннюю невидимую фурнитуру, а также технологические отверстия заглушками.

Фурнитура

Поз.	Наименование	Кол.	Изображение*
К-1	Винт-конфирмат	6	
	Заглушка конфирмата	6	
	Ключ конфирматный	1	
К-2	Стяжка эксцентриковая	16	
	Заглушка эксцентрика	16	
К-3	Скрепа стола	4	
	Евроинт 6,1x14,5	16	
	Опора стола со шпилькой М8	4	
	Гайка барашковая М8	4	
К-4	Петля картонная 50x40	4	
	Саморез 4x16**	24	
К-5	Механизм раздвижной стола	2	
	Саморез 4x16**	24	
К-6	Шкант металлический «мама»	12	
	Шкант металлический «папа»	12	

* Изображение фурнитуры дает представление о её внешнем виде и не отображает реальных размеров.

** Обратите внимание на подбор соответствующих саморезов.

Схема 3. Установка шкантов металлических

