



www.sima-land.ru

Оптово-розничный интернет-магазин

Инструкция по сборке стола СКЛ-Прям100(без тумбы)+НКЛ-100, 1000 × 600 × 1520 мм



ООО "Клим-Мебель"
142184, РОССИЯ, Московская обл., Подольский р-н, пос.МИС
Тел. 777-06-32, 777-06-33, E-mail: sales@merdes.ru

СТОЛ СКЛ ПРЯМ 100

ПАСПОРТ



Габаритные размеры:
ширина - 1000 мм
глубина - 600 мм
высота - 772 мм

ВНИМАНИЕ!
ПРИ СБОРКЕ МЕБЕЛИ РУКОВОДСТВУЙТЕСЬ
ИНСТРУКЦИЕЙ ПО СБОРКЕ!

Проверяйте целостность упаковки, количество мест, наличие крепежа и фурнитуры.
Транспортируйте и храните мебель в упаковке.
Предохраняйте упаковки с мебелью от намокания, грязи, толчков, ударов, падений.
Собирайте мебель на ровной чистой поверхности.

Лист 1

1. Забивку шкантов (1) производить только в торцевые отверстия деталей
2. Фиксацию евроинтов (2), (14) производить при помощи ключа евроинта (13).

СТЛ 100

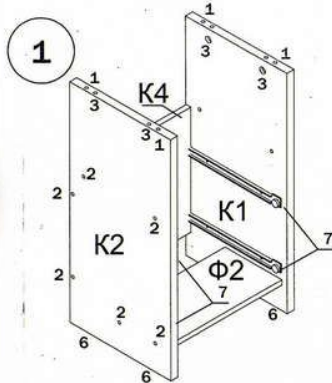
УСЛОВНЫЕ ОБОЗНАЧЕНИЯ:

К1 - номер детали; (2) - используемая фурнитура.

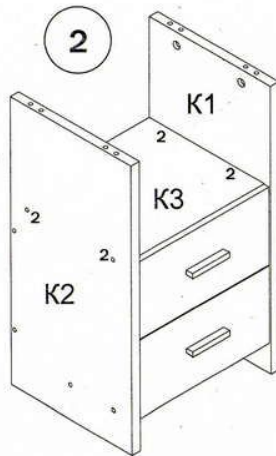
СБОРКА СТОЛА

1. Прибить подпятники (6) к боковинам К1 и К2, ОПОРА 1 и ОПОРА 2. Прикрутить направляющие (7) к этим деталям евроинтами (8). Прикрутить к боковинам К1 и К2 полку нижнюю (Ф2 и стенку заднюю К4. Фиксацию произвести при помощи евроинтов (2). Вставить стяжки-растекс (3) в боковины К1 и К2.

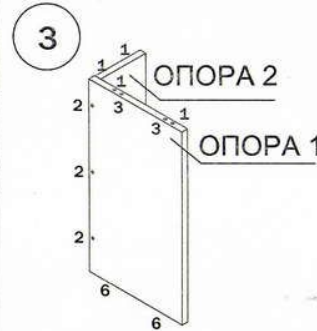
2. Прикрепить полку К3 к боковинам К1 и К2 при помощи евроинтов (2).



Собрать выдвижные ящики (см. сборка ящиков) и вставить их в каркас тумбы.



3. Присоединить деталь Опора 1 к детали Опора 2 евроинтами (2)



Закрутить в муфты столешницы Стол прям 100 дюбеля стяжек-растекс (4). Соединить столешницу с каркасом тумбы и опорой.

СПЕЦИФИКАЦИЯ

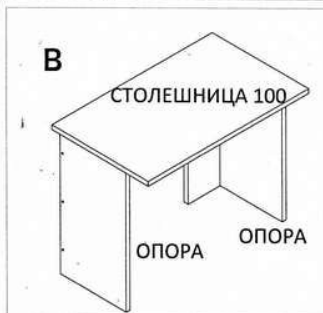
НАИМЕНОВАНИЕ	НОМЕР ДЕТАЛИ	КОЛ-ВО	ГАБАРИТЫ, мм
БОКОВИНА ПРАВАЯ	К1	1	743x359x25
СТОЙКА СРЕДНЯЯ	К2	1	743x359x25
ПОЛКА СРЕДНЯЯ	К3	1	390x341x16
СТЕНКА ЗАДНЯЯ	К4	1	386x390x16
СТЕНКА ЗАДНЯЯ ЯЩИКА	Ф1	2	332x119x16
ПОЛКА НИЖНЯЯ	Ф2	1	390x201x16
ПЕРЕДНЯЯ ПАНЕЛЬ ЯЩИКА	Ф3	2	385x199x16
БОКОВИНА ЯЩИКА ЛЕВАЯ	Ф4	2	300x119x16
БОКОВИНА ЯЩИКА ПРАВАЯ	Ф5	2	300x119x16
ДНО ЯЩИКА	Ф6	2	346x296x3,2
СТОЛЕШНИЦА 100	СКЛ ПРЯМ100	1	1000x600x25
СКЛ ОПОРА 1	ОПОРА 1	1	743x410x25
СКЛ ОПОРА 2	ОПОРА 2	1	743x210x25

Лист 2

СКЛ 100

Данная конструкция позволяет производить сборку стола в различных комбинациях. 4. Вставить декоративные заглушки (10) и (11) в места установки евроинтов (2) и стяжек-растекс (3).

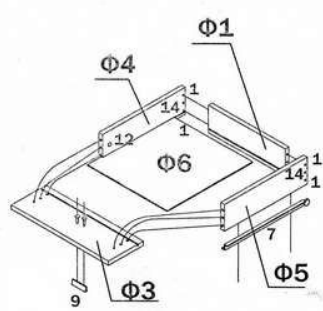
ВАРИАНТЫ СБОРКИ СТОЛА



Следует учесть, что изделия ТЯЛ и ОПОРА являются отдельными изделиями поэтому в комплект стола не входят, и приобретаются отдельно

4 СБОРКА ЯЩИКОВ

Взять стенку заднюю выдвижного ящика Ф1 и забить в соответствующие отверстия шканты (1). Соединить боковины ящика Ф4 и Ф5 с задней стенкой Ф1. Фиксацию производить при помощи евроинтов (14). Далее положить каркас ящика на заднюю стенку Ф1 и забить шканты (1) в соответствующие торцевые отверстия на боковинах ящика, Ф4 и Ф5 и вставить стяжки-растекс (12) (см.рис.1). После этого вставить дно ящика Ф6 в пазы на каркасе ящика, таким образом, чтобы дно ящика Ф6 вошло в паз на стенке задней ящика Ф1. Далее закрутить в переднюю панель ящика Ф3 в муфты дюбеля стяжек-растекс (4). Соединить переднюю панель ящика Ф3 с каркасом. Фиксацию произвести путем поворота стяжки (12) по часовой стрелке. После этого положить ящик дном вверх и прикрутить ответные планки направляющих (7) к боковинам ящика Ф4 и Ф5 при помощи саморезов (5). Далее к передней панели Ф3 прикрепить ручку (9). Аналогичным образом собрать остальные ящики. Вставить выдвижные ящики в каркас тумбы так, чтобы ответные планки направляющих (7) закрученные на боковинах ящиков вошли в направляющие (7) закрученные на боковинах стола К1 и К2.





www.sima-land.ru

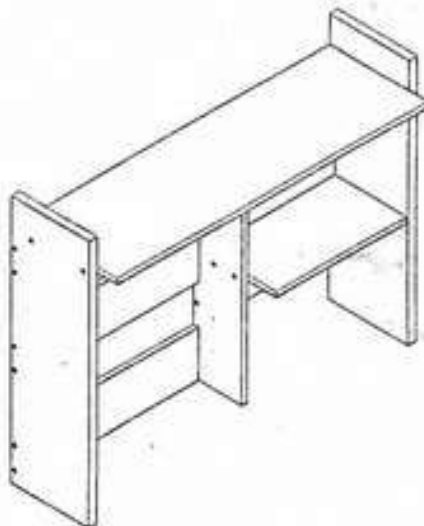
Оптово-розничный интернет-магазин



ООО "Клим-Мебель"
142184, РОССИЯ, Московская обл., Подольский р-н, пос.МИС
Тел. 777-06-32, 777-06-33, E-mail: sales@mardes.ru

НАДСТАВКА НКЛ-100

ПАСПОРТ



Габаритные размеры:
ширина - 996 мм
глубина - 300 мм
высота - 752 мм

ВНИМАНИЕ!
ПРИ СБОРКЕ МЕБЕЛИ РУКОВОДЬТЕСЬ
ИНСТРУКЦИЕЙ ПО СБОРКЕ!

Проверяйте целостность упаковки, количество мест, наличие крепежа и фурнитуры.
Транспортируйте и храните мебель в упаковке.
Предохраняйте упаковки с мебелью от намокания, грязи, толчков, ударов, падений.
Собирайте мебель на ровной чистой поверхности.



Лист 1

1. Забивку шкантов (2) производить только в торцевые отверстия деталей
2. Фиксацию евроинтов (1) производить при помощи ключа евроинта (4).

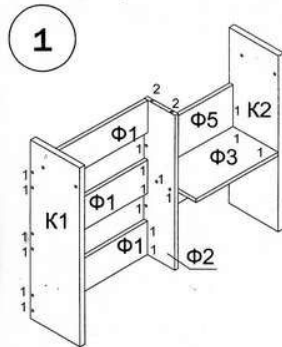
НКЛ-100

УСЛОВНЫЕ ОБОЗНАЧЕНИЯ:

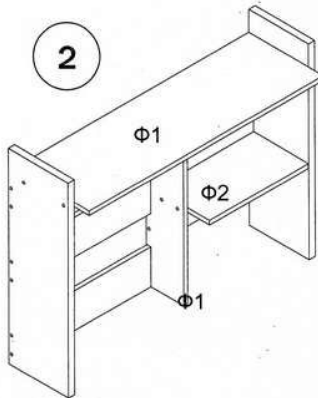
K12 - номер детали; (2) - используемая фурнитура.

СБОРКА Полки

1. Прикрутить планки Ф1 к боковине K1 и стойке Ф2 евроинтами (1). Соединить панель Ф5 и полку Ф3 со стойкой Ф2 и боковиной K2 при помощи евроинтов (1)



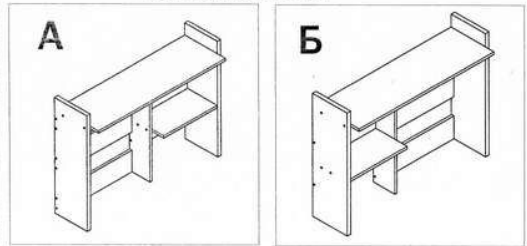
2. Забить шканты (2) в стойку среднюю Ф2. Соединить полку верхнюю Ф1 с каркасом надстройки (детали K1, K2 и Ф2). Фиксацию полки Ф1 с боковинами K1 и K2 произвести при помощи евроинтов (1).



Поставить декоративные заглушки (3) в местах установки евроинтов (1).

Данная конструкция позволяет произвести сборку в правой и левом исполнении. Рис. А и Б.

ВАРИАНТЫ СБОРКИ



СПЕЦИФИКАЦИЯ

НАИМЕНОВАНИЕ	НОМЕР ДЕТАЛИ	КОЛ-ВО	ГАБАРИТЫ, мм
БОКОВИНА ЛЕВАЯ	K 1	1	751x240x25
БОКОВИНА ПРАВАЯ	K 2	1	751x240x25
ПЛАНКА ЛЕВАЯ	Ф 1	3	531x140x16
СТОЙКА СРЕДНЯЯ	Ф 2	1	656x150x16
ПОЛКА МАЛАЯ	Ф 3	1	399x320x16
ПОЛКА ВЕРХНЯЯ	Ф 4	1	945x300x16
ПЛАНКА ПРАВАЯ	Ф 5	1	399x375x16

ФУРНИТУРА



ВНИМАНИЕ !

При выявлении брака, для заказа нужной детали необходимо указать номер партии, номер детали, ее название и габариты.