

Паспорт изделия Компьютерный стол №1(Лев)

Габаритные размеры

Ширина: 1280 мм

Высота: 2000 мм

Глубина: 1450 мм



ОБЩИЕ ТЕХНИЧЕСКИЕ УКАЗАНИЯ

Настоятельно рекомендуем, перед началом сборки внимательно ознакомьтесь с данной инструкцией, проверить наличие всех деталей и фурнитуры согласно комплектационным ведомостям, убедиться в их качестве (отсутствие царапин, сколов, вмятин и т.д.) т.к. претензии по количеству комплектующих и качеству изделия после сборки не принимаются

Сборку советуем производить вдвоём на ровной поверхности, в качестве подкладочного материала рекомендуем использовать гофрокартон от упаковок.

Производитель оставляет за собой право вносить изменения не нарушающих внешнего вида и габаритных размеров изделия (замена крепёжной фурнитуры, ножек, ручек и т. д. на аналоги).

Правила эксплуатации

Для длительного сохранения эксплуатационных и эстетических качеств мебели необходимо соблюдать следующие правила по уходу за мебелью во время ее эксплуатации:

- эксплуатировать мебель в сухом, проветриваемом помещении с температурой воздуха не ниже 10 С и относительной влажностью 65±15%
- в процессе эксплуатации мебели возможно ослабление крепёжной фурнитуры - необходимо ее поправлять
- при эксплуатации изделий имеющие декоративные решения в виде стекла или зеркал необходимо помнить, что эксплуатация стекла и зеркал с трещиной сопряжено с риском получения травм. Следует немедленно заменить стекло/зеркало при появлении трещин.
- не допускать скопления влаги на поверхностях изделия во избежание набухания щитов и отклейки кромок
- беречь поверхности от механических повреждений, не ставить на поверхность горячие предметы
- при чистке использовать влажную ткань с применением специальных средств по уходу за мебелью с последующей протиркой поверхностей насухо
- не допускайте попадания на поверхность веществ, таких как растворители, бензин, обезжиривающие средства и др.

Гарантийные обязательства

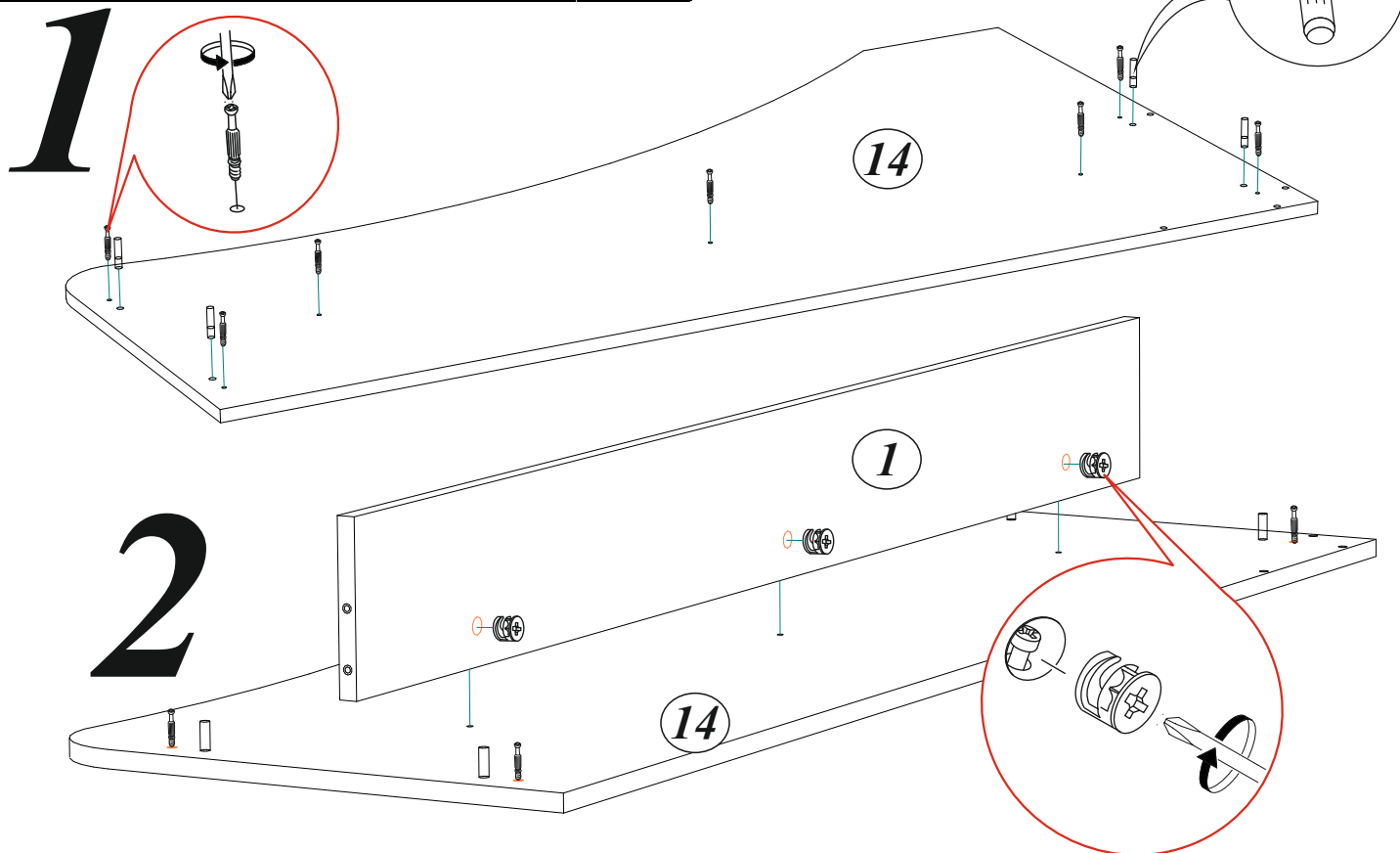
- Изготовитель гарантирует соответствие мебели требованиям ГОСТ 16371-14, ТР ТС 025/2012, ТО 5610-001-02384921-2016 при соблюдении условий транспортировки, хранения, сборки (для мебели, поставляемой в разобранном виде), эксплуатации.
- Срок службы изделия - 7 лет (при соблюдении условий эксплуатации мебели).
- Гарантийный срок эксплуатации мебели-12 месяцев.

Комплектовочная ведомость

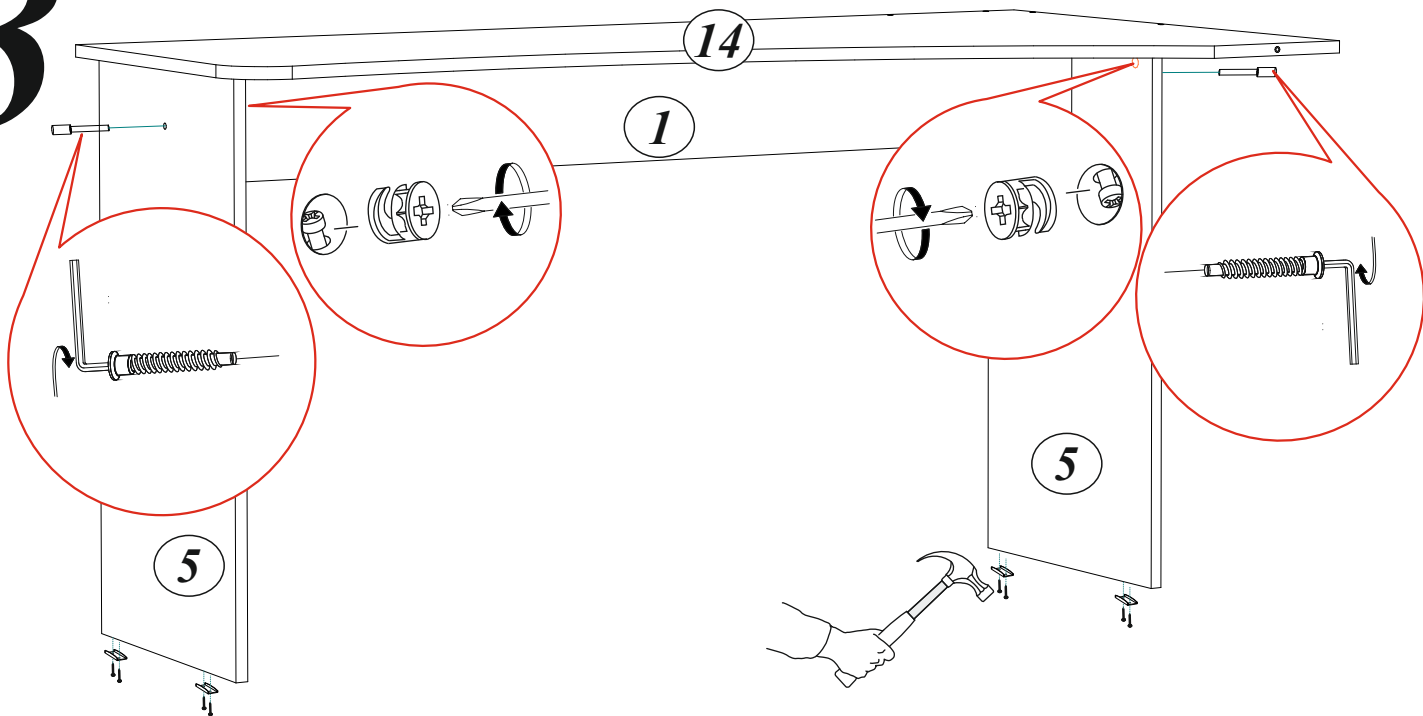
Поз.	Наименование	Деталь	Кол-во	№ упак.	
2	Щит	1352	500	1	2
15	Крышка	1280	270	1	1
3	Боковина левая	1218	270	1	1
5	Бок стола	750	410	2	1
4a	Вязка	748	250	1	2
4б	Вязка	748	250	1	2
6	Боковина правая	684	250	1	1
7a	Бок тумбы левый	616	360	1	1
7б	Бок тумбы правый	616	360	1	1
8	Щит стола	534	410	1	2
9	Крышка тумбы	502	380	1	2
10	Вязка тумбы	468	360	1	2
12	Вязка ящика	410	128	3	2
13	Бок ящика	350	128	6	2
1	Вязка стола	150	1354	1	2
11	Цоколь	100	468	1	2
14	Столешница	1450	780	1	1
16	Вязка стеллажа	468	234	3	2
17a	Бок стеллажа	350	234	1	2
17б	Бок стеллажа	350	234	2	2
17в	Бок стеллажа	350	234	1	2
18	Створка	337	377	4	2
19	Фасад ящика	167	496	3	2
22	ЛДВП Тумбы	528	496	1	1
20	ЛДВП	359	776	1	1
21	ЛДВП	335	776	1	1
23	Дно ящика	440	354	3	1

Фурнитура Компьютерный стол №1(Лев)

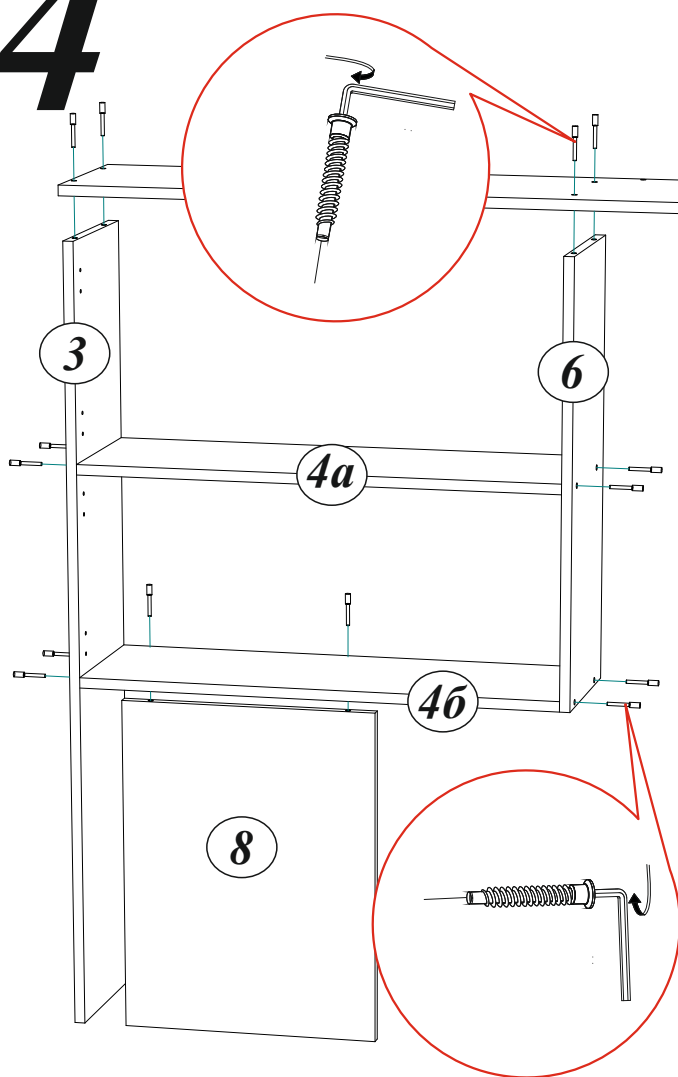
Обозначение	Наименование	Кол-во	Ед.измер.
	Направляющие роликовые 350 мм	3	компл.
	Ручка 128 мм	7	шт.
	Евровинт	65	шт.
	Ключ для евровинта	1	шт.
	Эксцентриковая стяжка	17	шт.
	Подпятник	9	шт.
	Шуруп 4x30(для ручки)	14	шт.
	Шуруп 4x16	60	шт.
	Заглушка для евровинта	25	шт.
	Заглушка для эксцентрика	10	шт.
	Гвозди	80	шт.
	Петля накладная	4	шт.
	Шкант	10	шт.
	Петля вкладная	4	шт.



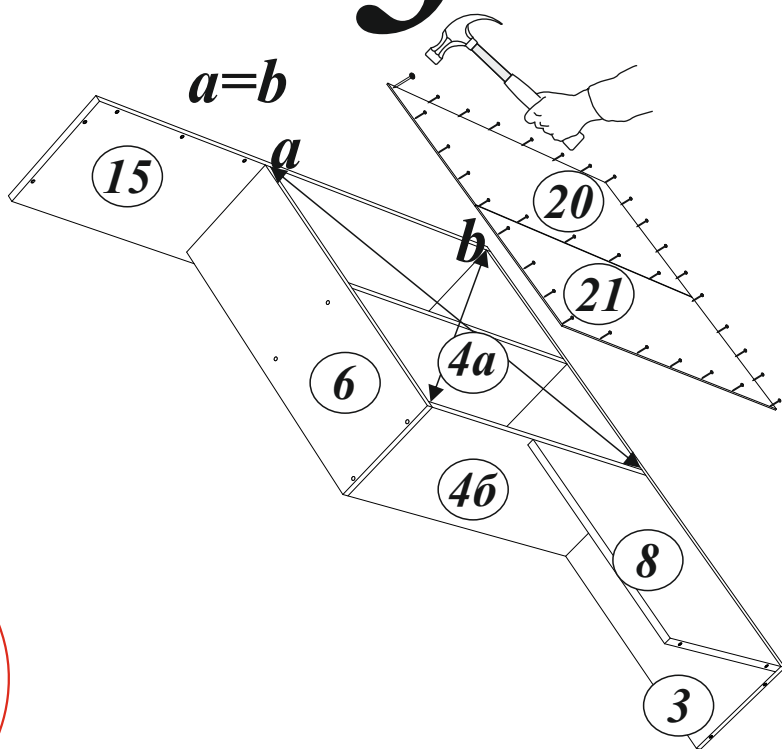
3



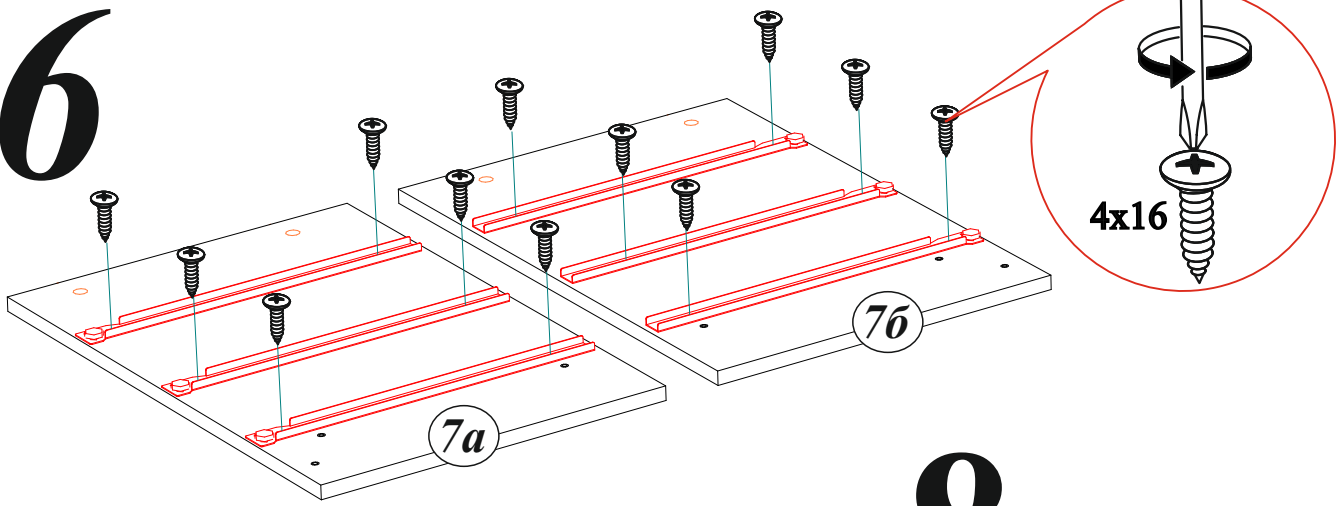
4



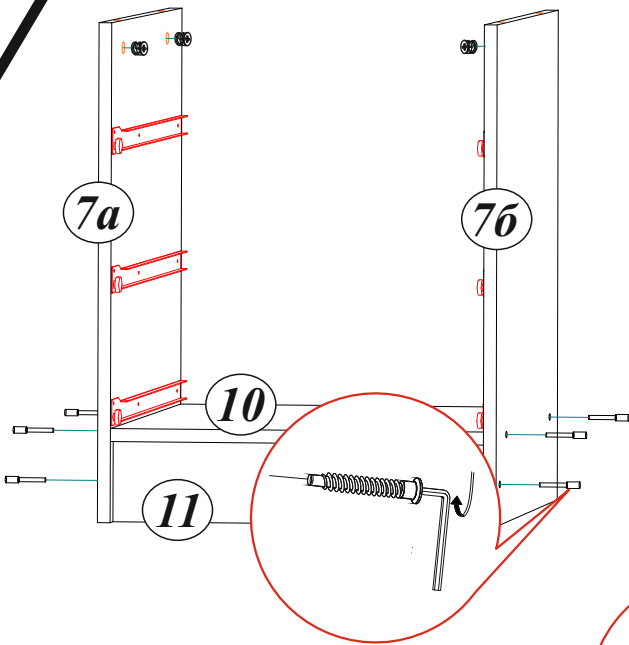
5



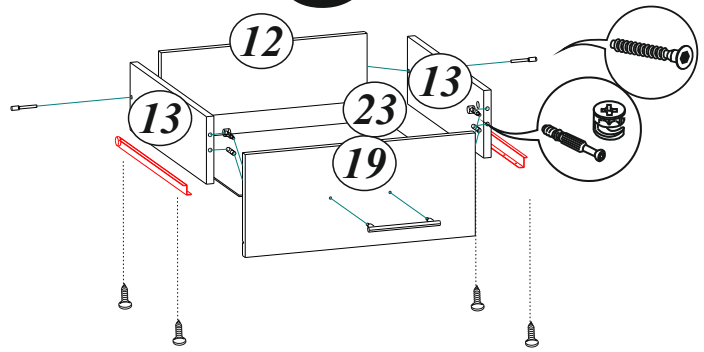
6



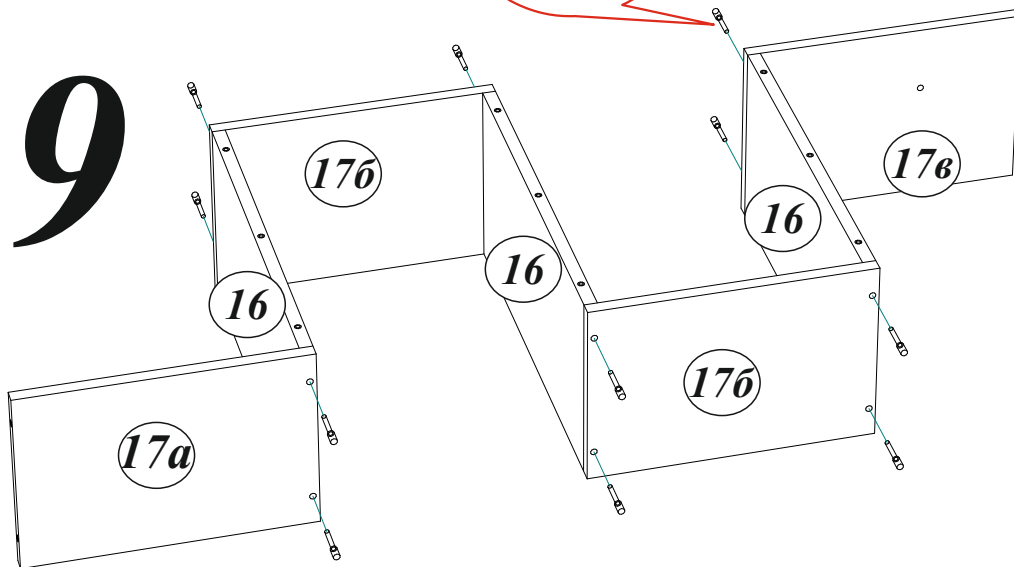
7



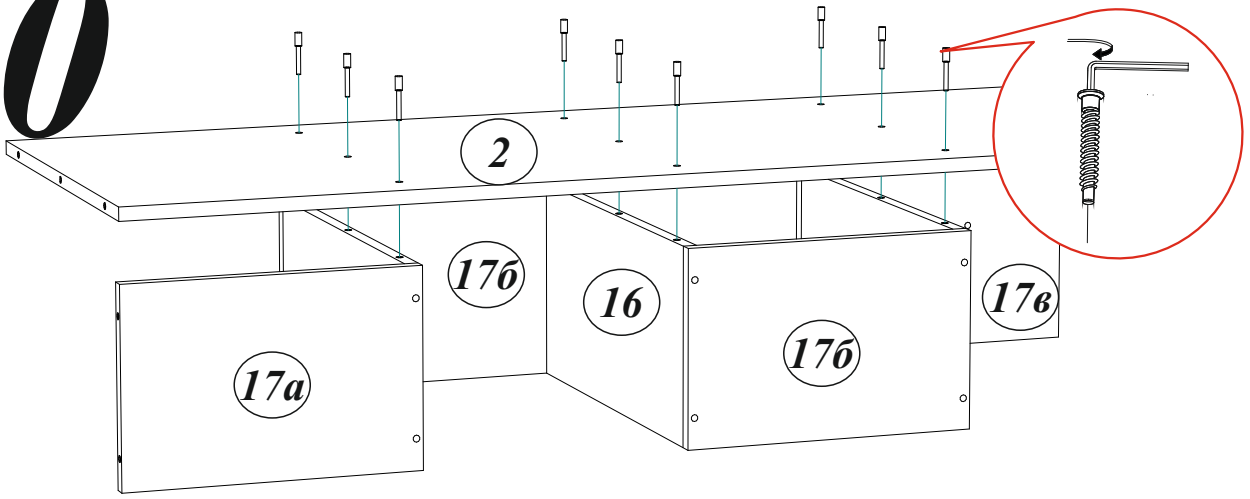
8



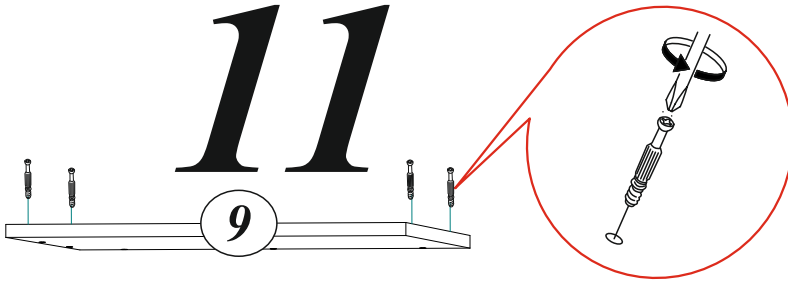
9



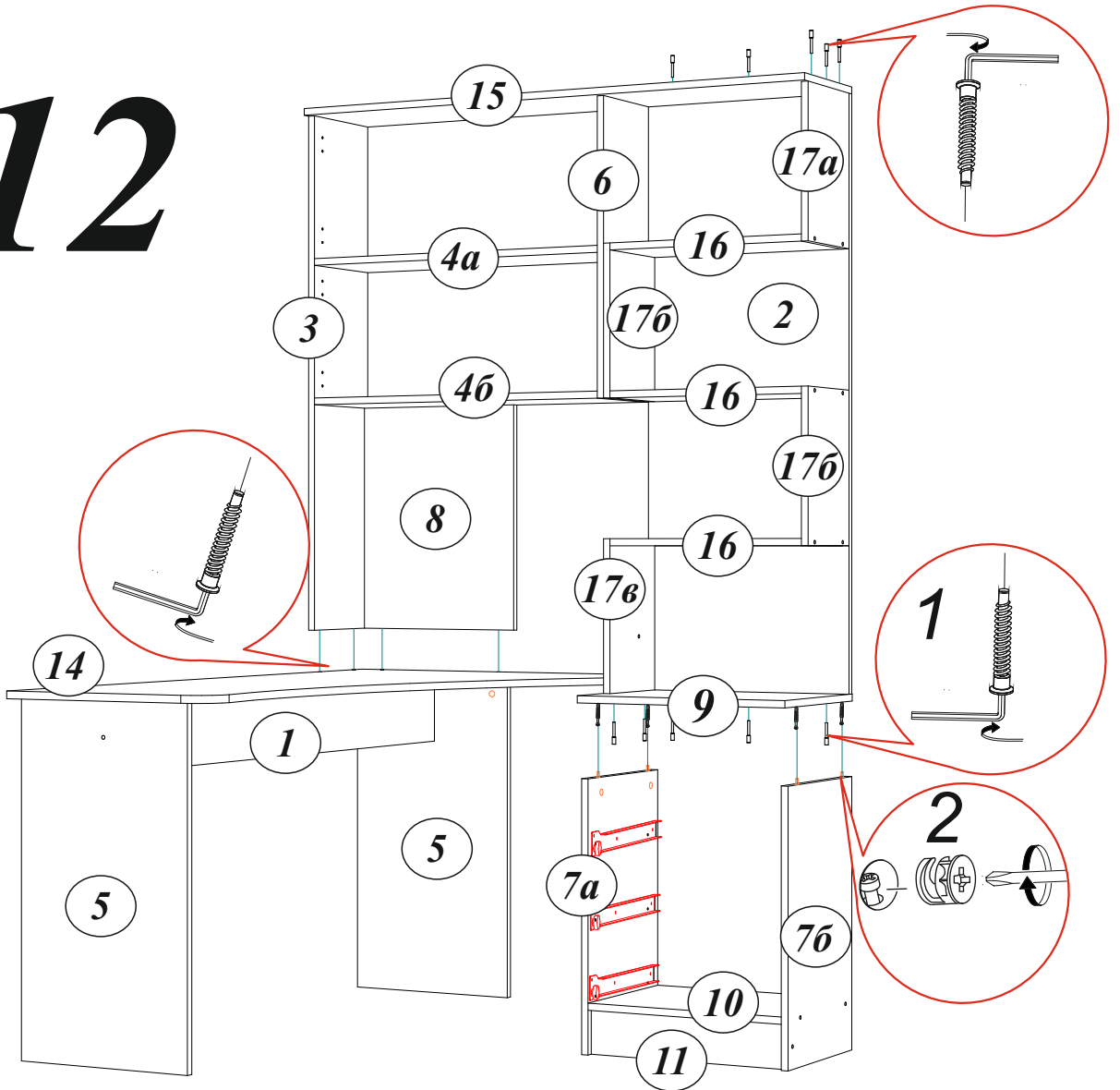
10



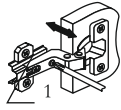
11



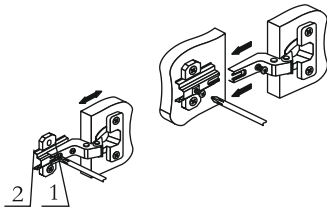
12



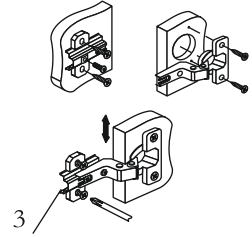
13



Регулювання створки
по глибині



Регулювання створки
по ширині



Регулювання створки
по висоті

