

РЕКОМЕНДАЦИИ ПО УХОДУ ЗА МЕБЕЛЬЮ И ЕЕ ЭКСПЛУАТАЦИИ

Мебель должна эксплуатироваться или храниться в сухих теплых помещениях с температурой воздуха не ниже +5°С и относительной влажности воздуха от 45 до 70 %.

Мебель рекомендуется устанавливать на расстоянии не менее 50 см от нагревательных приборов. Необходимо предохранять поверхность изделия от механических повреждений. Допускается протирать поверхность сухой или влажной салфеткой без применения химических средств.

ГАРАНТИЙНЫЙ ТАЛОН

Предприятие изготовитель гарантирует соответствие мебели требованиям ГОСТ 16371-93 «Мебель. Общие технические условия» при соблюдении условий транспортировки, хранения, сборки и эксплуатации. Гарантийный срок эксплуатации - 24 месяца. Срок службы - 5 лет.

За механические повреждения, возникшие при транспортировке, сборке установке или хранении, предприятие изготовитель ответственности не несет.

В случае обнаружения недостатка комплектующих элементов следует обращаться в магазин, где была приобретена мебель.

Претензии принимаются только при предъявлении гарантийного талона (копии). Талон сохранять в течение гарантийного срока.

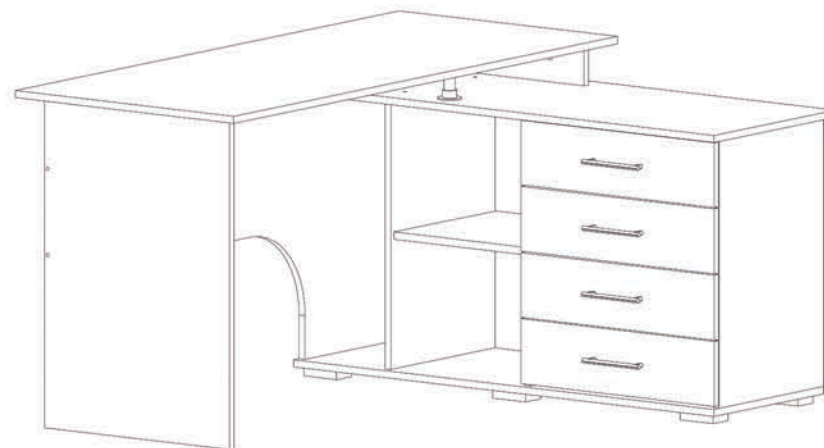
С условиями гарантийного обслуживания ознакомлен: _____
Подпись покупателя

**Упаковочные ярлыки сохранять до окончания сборки
изделия!**

Стол компьютерный «Интел-10» пр. НМ.СС.02.10.00.00.00

1200 x 1400 x 750
ШхГхВ

ИНСТРУКЦИЯ ПО СБОРКЕ



EAC

Комплектность элементов					Комплектность элементов				
№	Наименование	Дл.,мм	Ш.,мм	Кол-во	№	Наименование	Дл.,мм	Ш.,мм	Кол-во
1	Столешница	1400	600	1	10	Ребро жесткости	90	508	1
2	Крышка тумбы	1154	446	1	11	Боковина ящ. левая	100	350	4
3	Дно тумбы	1154	400	1	12	Боковина ящ. правая	100	350	4
4	Стойка вертикальная	734	508	1	13	Стенка ящ. задняя	100	444	4
5	Боковая стойка тумбы левая	592	380	1	14	Фасад	530	144	4
6	Боковая стойка тумбы средняя	592	380	1	15	Задняя стенка ДВПО	606	390	1
7	Боковая стойка тумбы правая	592	380	1	16	Задняя стенка ДВПО	606	524	1
8	Царга	1292	592	1	17	Дно ящика ДВПО	474	353	4
9	Полка вкладная	365	370	1					

Комплектность фурнитуры				Комплектность фурнитуры			
№	Наименование	Вид	Кол-во	№	Наименование	Вид	Кол-во
1	Стяжка эксцентриковая		24	11	Опора Н-19 020		6
2	Дюбель эксцентрика одинарный		24	12	Ручка С17		4
3	Заглушка для эксцентрика		24	13	Шайба для ручки М4		8
4	Евровинт (7x50)		32	14	Втулка (для трубы D=28мм)		4
5	Заглушка для евровинта		8	15	Роликовые направляющие L=350мм		4
6	Опора (подпятник наконечник)		2	16	Полкодержатель		4
7	Гвоздь (2x20)		53	17	Ключ для евровинта		1
8	Шурупы (3,5x16)		56	18	Труба D=28мм, L=100мм		2
9	Шурупы(4x30)		24	19	Амортизатор (демпфер-самоклеющийся)		8
10	Скрепка для ДВП		6				

Номера крепежных элементов, комплектующих и фурнитуры приводятся в тексте инструкции в квадратных скобках [].
Внимание! ПРОИЗВОДИТЕЛЬ ОСТАВЛЯЕТ ЗА СОБОЙ ПРАВО ЗАМЕНЯТЬ ФУРНИТУРУ НА АНАЛОГИЧНУЮ

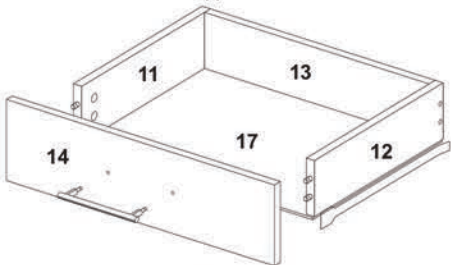


Рис. 1

Сборка выдвижного ящика:

1. Соедините фасад ящика № 14 с боковинами ящика № 11, 12 при помощи эксцентриковой стяжки [1] и дюбеля эксцентрика [2].
2. Соедините боковины ящика № 11, 12 с задней стенкой ящика № 13 при помощи евровинтов [4].
3. Дно ящика № 17 установить в паз фасада ящика № 14. Закрепить дно ящика № 17 и роликовые направляющие [15] к торцам боковин ящика № 11, 12 при помощи шурупов [8]. Дополнительно скрепить дно ящика № 17 и детали № 11, 12, 13 при помощи гвоздей [7].
4. Закрепите ручку [12] винтами через шайбу [13].
5. Установите ящик в проем.

Рекомендации по сборке

Для сборки изделия необходимо два исполнителя. Потребуется: крестовая отвертка, шестигранный ключ (входит в комплект фурнитуры), молоток-киянка. Сборку рекомендуется производить на твердой и ровной поверхности. Рекомендуется покрыть поверхность сборки картоном или любым другим предохранительным материалом. При сборке изделия не прилагайте больших усилий, чтобы не пробить детали фурнитуры.

Сборка корпуса изделия:

1. Шурупами 3,5x16 [8] закрепите на боковых стойках тумбы (дет. № 6, 7) роликовые направляющие [15].
2. В отверстия в крышке тумбы № 2 установить дюбеля эксцентриков [2].
3. Соедините боковые стойки тумбы (дет. № 5, 6, 7) с крышкой тумбы № 2 при помощи эксцентриковой стяжки [1]. При помощи евровинтов [4] соедините крышку тумбы №2 с царгой №8 согласно отверстиям. Соедините царгу №8, боковые стойки тумбы (дет. № 5, 6, 7) с дном тумбы № 3.
4. Закрепите задние стенки № 15, 16 к боковой стойке тумбы № 6 через скрепки [10] гвоздями [7]. Прикрепить стенки № 15, 16 к боковым стойкам тумбы (дет. № 5, 7) и ко дну тумбы № 3 при помощи гвоздей [7].
5. Шурупами 4x30 прикрутите опоры 20 мм [11] к дну тумбы № 3.
6. На торце стойки № 2 установите подпятники [6] при помощи гвоздей [7]. В отверстия стойки вертикальной № 4 и ребра жесткости № 10 вставьте дюбеля эксцентриков [2].
7. Соедините царгу № 8 с вертикальной стойкой № 4 при помощи евровинтов [4]. Прикрепите к столешнице № 1 втулки для трубы [14] согласно отверстиям. Вставьте во втулки [14] трубы 100 мм [18].
8. Опустите столешницу таким образом, чтобы дюбеля эксцентриков вошли в отверстия на торцах стойки вертикальной № 4 и ребра жесткости № 10. Прикрепите к крышке тумбы № 2 втулки для трубы [14] согласно отверстиям. Вставьте трубы 100 мм [18] в отверстия втулок. Прикрепите ребро жесткости № 10 к крышке тумбы № 2 при помощи евровинтов [4].
9. В отверстия боковых стоек № 5, 6 вставьте полкодержатели [16]. Установите полку № 9 на полкодержатели. Технические отверстия закройте заглушками [3], [5]. На торцы стоек № 6, 7 установите демпферные элементы [19].

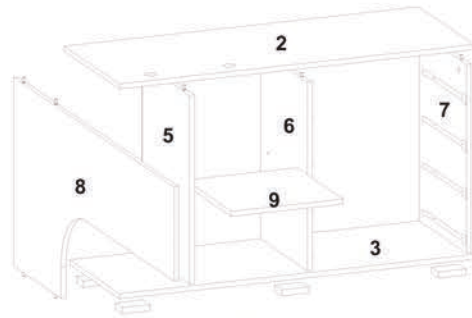


Рис. 3

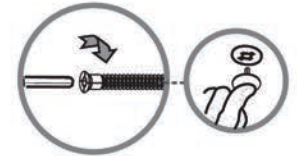


Рис. 2

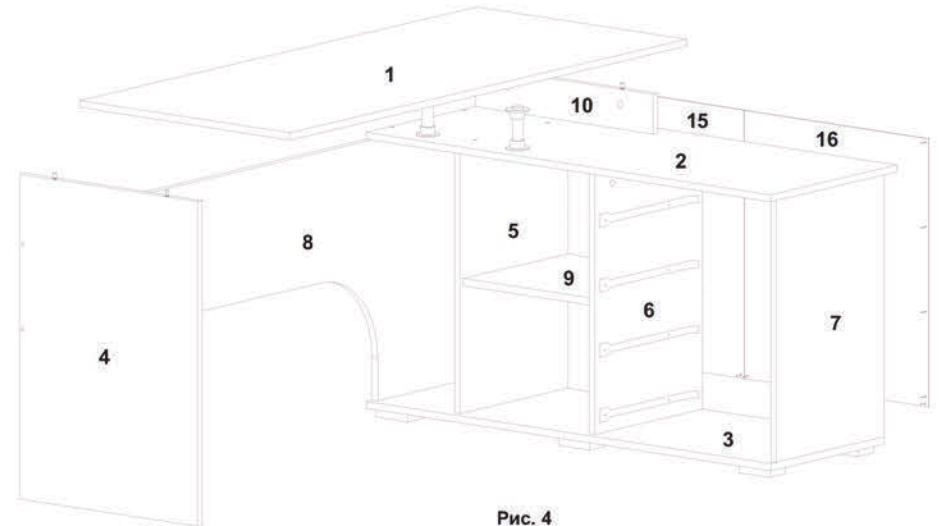


Рис. 4