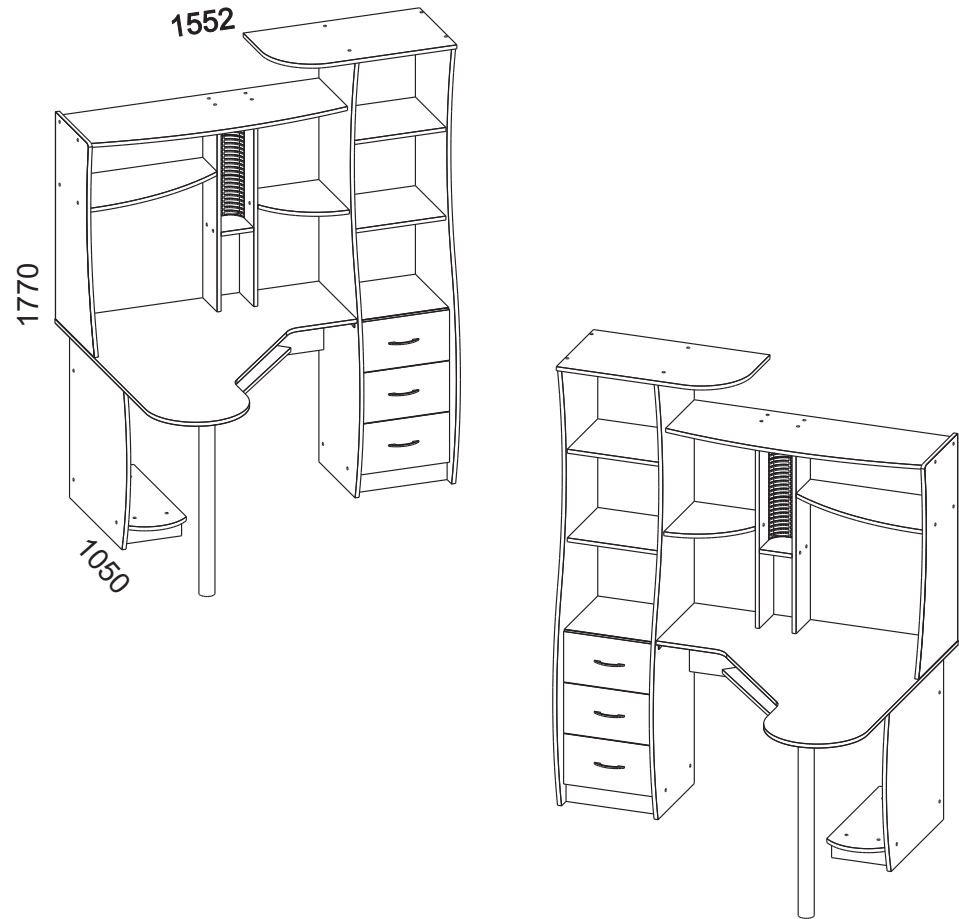

ПАСПОРТ

Стол компьютерный Интел-9



Уважаемый покупатель!

Перед сборкой изделия внимательно ознакомьтесь с данной инструкцией, которая даст Вам необходимые рекомендации по сборке. Проверьте комплектность фурнитуры и разберите ее по назначению. Последовательность сборки осуществляется в соответствии с номерами позиций, представленными на рисунке и комплектовочной ведомости.

Во избежание перекосов и других дефектов, сборку изделия производите на ровной жесткой поверхности. В качестве подстилочного материала можно использовать упаковку и прокладочный материал.

Комплектовочная ведомость

№ детали	Наименование детали	Размер, мм	Количество
	Интел-9 Стол компьютерный Место 1/2	1760x440x90	
2	Стенка боковая	1750x430x16	2
22	Стенка задняя	1762x396x4	1
23	Дно ящика	340x305x4	3
4	Стенка вертикальная	976x240x16	1
6	Стенка горизонтальная	1032x350x16	1
7	Стенка горизонтальная	570x320x16	1
18, 19	Стенка вертикальная	800x150x16	2
13	Стенка ящика боковая	300x96x16	6
	Опора стола	дл.=710	1
	Стол компьютерный Интел-9 Фурнитура (см.ниже): Место 2/2	1160x1060x55	
1	Крышка	1150x1050x16	1
21	Полка выдвигная	500x350x16	1
20	Стенка горизонтальная	150x130x16	1
9	Стенка горизонтальная	600x240x16	1
8	Стенка горизонтальная	300x320x16	1
10	Плнтус под сстемник	240x80x16	2
3	Стенка вертикальная	710x600x16	1
5	Стенка вертикальная	832x308x16	1
16	Планка цоколя	368x80x16	1
14	Стенка ящика фасадная	364x202x16	3
15	Стенка ящика задняя	310x96x16	3
11	Стенка горизонтальная	368x350x16	1
17	Полка	364x320x16	2
12	Стенка горизонтальная	702x390x16	1

30	31	32	33	34	35	36	37	
НАКОНЕЧНИК 8 штук	КОНФИРМАТ 48 штуки	НАПРАВЛЯЮЩАЯ ДЛЯ ПОЛКИ 1 комплект	ШУРУП 3,5x16мм 36 штук	ШУРУП 4x16мм 30 штук	ЗАГЛУШКА КОНФИРМАТА 48 штуки	ЗАГЛУШКА ЭКСПЕРИКА 12 штук	ЭКСПЕРИК 12 штук	ДЮБЕЛЬ ЭКСПЕРИКА 12 штук
								ШУРУП 4x30мм
38	39	40	41	42	43	44		
ГВОЗДЬ 2x20 мм 75 штуки	ручка 3 штуки	РОЛИКОВЫЕ НАПРАВЛЯЮЩИЕ L=300мм 3 комплекта	ПОЛКОДЕРЖАТЕЛЬ 8 штук	ДЕРЖАТЕЛЬ ДИСКОВ 3 штуки	УГОЛОК 30°x30° 2 штуки	ЗАГЛУШКА самоклеющаяся 6 штук		

Порядок сборки стола компьютерного

ВНИМАНИЕ! При сборке изделия не прилагайте больших усилий, чтобы не пробить детали фурнитурой.

Перед началом сборки определите расположение стола, слева или справа от шкафа, от этого зависит расположение деталей в изделии.

Сборка шкафа:

- На стенки 2 установите:
 - Наконечники 30 при помощи гвоздей 38;
 - Роликовые направляющие 40 шурупами 3,5*16 (схема Б);
- Планку цоколя 22 соедините со стенкой 2 при помощи конфирматов 31.
- Стенки 11,12 соедините со стенками 2 при помощи конфирматов 31.
- Уложите шкаф на передние кромки, проверьте прямоугольность шкафа по диагоналям, заднюю стенку 22 прибейте к стенкам 2,11,12 гвоздями 38 (расстояние между гвоздями 100-120мм). Установите шкаф в вертикальное положение.
- Соберите ящики согласно схемы сборки.

Сборка стола:

- Стенку 9 соедините с деталями 10, затем со стенкой 3 при помощи конфирматов 31. На торцы стенок 3, 10 прибейте наконечники 30 гвоздями 38.
- Стенку 4 соедините со стенками 3 и 2 при помощи конфирматов 31.
- Выдвижную полку 21 закрепите к направляющей 32 шурупами 4*16, затем направляющую с полкой закрепите к крышке 1 шурупами 4*16.
- Ножку закрепите к крышке стола со стороны выдвижной полки и установите крышку 1 на место, соединив ее со стенкой 2 шкафа при помощи конфирматов 31, предварительно просверлив до конца отверстия в стенке 2, затем крышку 1 соедините со стенкой 3 при помощи уголков 43 и шурупов 4*16.
- Стенку 5 соедините с крышкой 1 при помощи конфирматов 31. Стенку 6 соедините между стенками 5 и 2 при помощи конфирматов, предварительно просверлив до конца отверстия в нужной стенке.
- Стенки 18, 19 соедините со стенками 1, 6, 20, затем стенку 7 соедините со стенками 5, 18, а стенку 8 со стенками 19, 2 предварительно просверлив до конца отверстия в нужной стенке, при помощи конфирматов 31.
- В пазы стенок 18, 19 аккуратно установите держатели дисков 42.
- Установите стол на место. Видимые эксцентрики 36 закройте заглушками 35, а видимые конфирматы 31 заглушками 34, неиспользованные технологические отверстия на стенке 2 заглушите при помощи заглушек для технологических отверстий 44.
- Установите ящики на место.
- В отверстия стенок 2 установите полкодержатели 41 и уложите на них полки 17.

Ввиду усовершенствования технологий, изменения конструкции узлов или поступления новых материалов возможны некоторые отклонения от данной конструкции!

Перечень применяемых материалов

- Плита древесностружечная облицованная пленками на основе термореактивных полимеров ГОСТ Р 52078-2003
- Плита древесноволокнистая с лакокрасочным покрытием ГОСТ 8904-81

Схема сборки стола компьютерного Интел-9

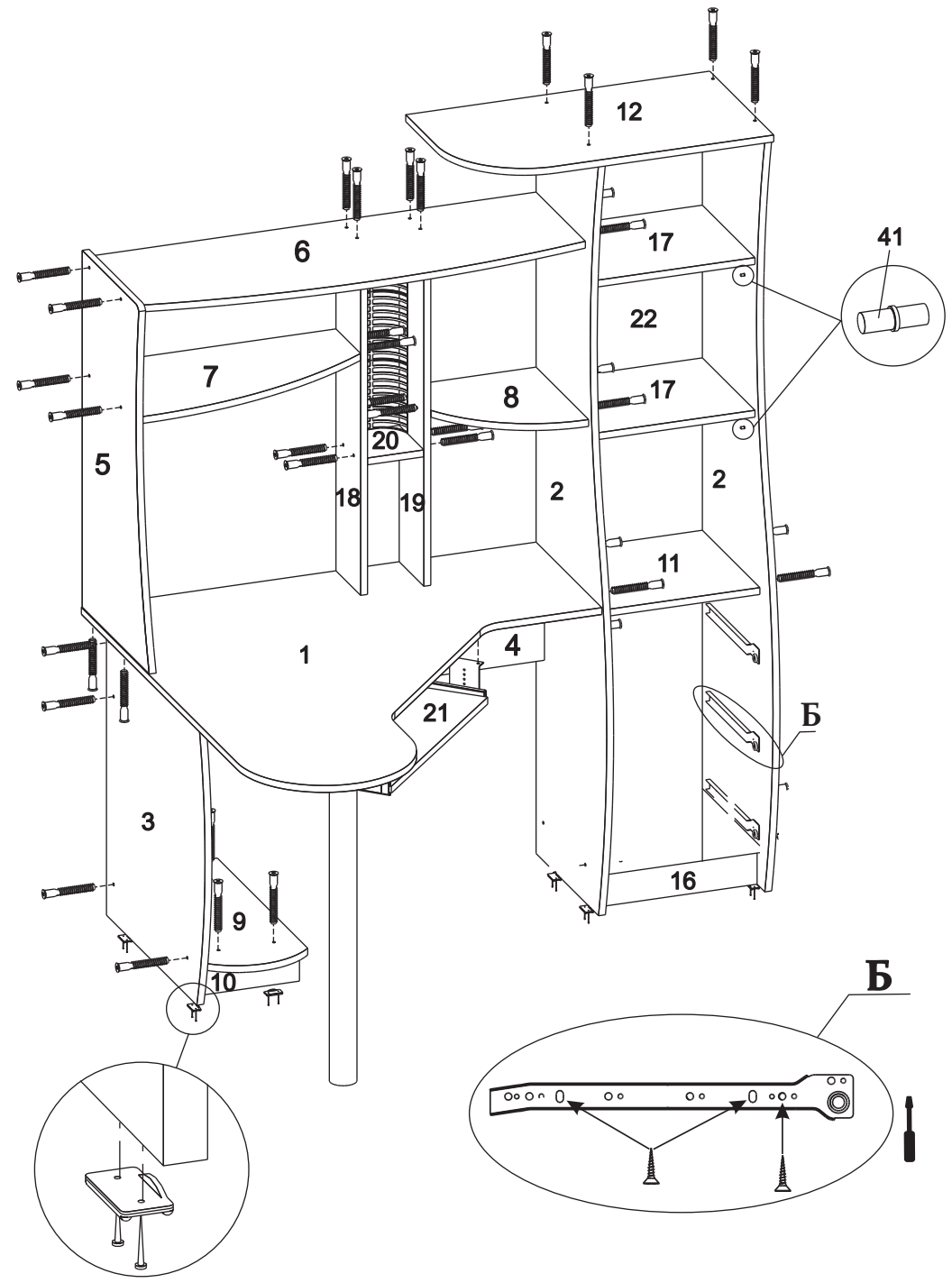
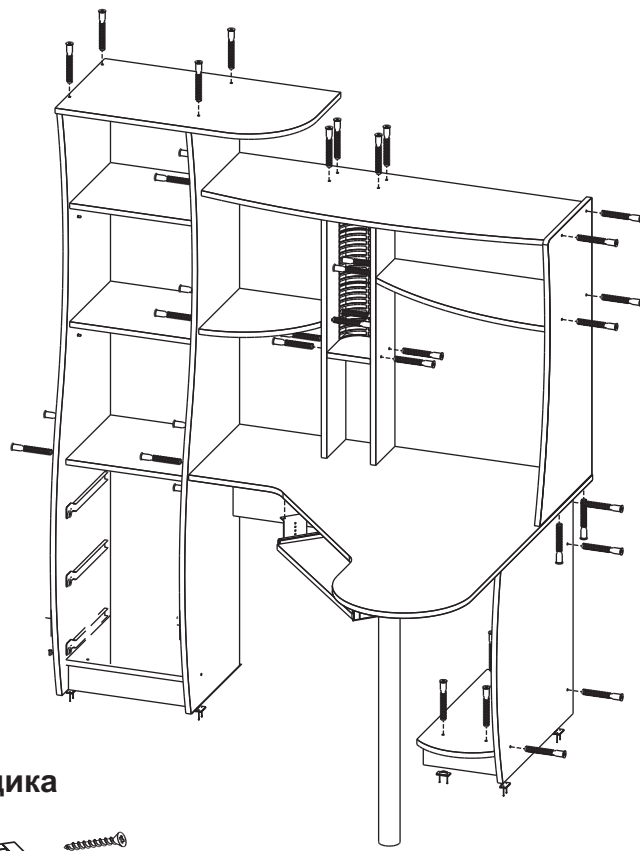


Схема сборки ящика

