



www.sima-land.ru

Оптово-розничный интернет-магазин

Инструкция по сборке стола компьютерного СК 11



АЮ 31

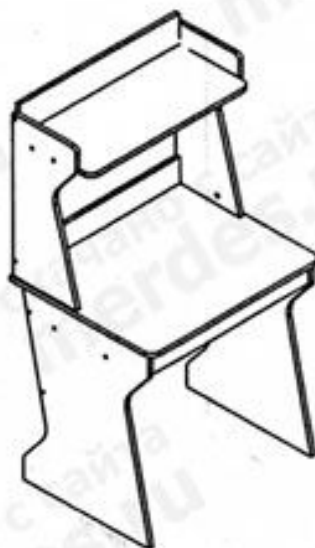


ООО "Клим-Мебель"

142184, РОССИЯ, Московская обл., Подольский р-н, пос.МИС
Тел. 777-06-32, 777-06-33, E-mail: sales@merdes.ru

СТОЛ КОМПЬЮТЕРНЫЙ СК-11

ПАСПОРТ



Габаритные размеры:
ширина - 750 мм
глубина - 620 мм
высота - 1430 мм

ВНИМАНИЕ!
ПРИ СБОРКЕ МЕБЕЛИ РУКОВОДСТВУЙТЕСЬ
ИНСТРУКЦИЕЙ ПО СБОРКЕ!

Проверяйте целостность упаковки, количество мест, наличие крепежа и фурнитуры.
Транспортируйте и храните мебель в упаковке.
Предохраняйте упаковки с мебелью от намокания, грязи, толчков, ударов, падений.
Собирайте мебель на ровной чистой поверхности.



ПРАВИЛА УХОДА ЗА МЕБЕЛЬЮ

1. Мебель эксплуатируется в сухих и теплых помещениях с температурой не ниже +2°C и относительной влажностью 45-70%. Мебель необходимо оберегать от попадания большого количества воды; устанавливать на расстояние не менее 50-70 см от нагревательных приборов.

Не следует ставить на мебель горячие предметы без теплоизоляционной прокладки. Любые поверхности мебели необходимо беречь от ударов твердыми предметами во избежание появления царапин, вмятин, трещин.



2. В процессе эксплуатации мебели периодически подкручивайте болты, шурупы, винты.

3. Удаление загрязнений с фасадных поверхностей изделий следует производить мягкими тканями (фланель, плюш) с использованием специальных составов для чистки мебели типа "Полироль". Остальные поверхности мебели стоит мыть теплой водой с применением мыльного раствора и последующей протиркой насухо. Не применять при этом эфир, ацетон, бензин и другие растворители; не пользоваться шлифовальной шкуркой и другими средствами, содержащими абразивные материалы.

4. Во избежание порчи покрытий фурнитуры (петли, ручки и др.) хранить пищевые кислоты в закрытых сосудах.

5. Не открывать двери более чем на 90°.

Двери откидные, раздвижные

выдерживают нагрузку - 10.000 циклов открываний (закрываний).

Двери распашные - 20.000 циклов открываний (закрываний).

Ящики - 20.000 циклов открываний (закрываний).

6. При эксплуатации изделий, имеющих стеклянные двери, полки и зеркала необходимо помнить, что эксплуатация стеклоизделий с дефектами сопряжена с риском получения травмы. При появлении трещин, надломов немедленно заменить поврежденную стеклодеталь или зеркало.

ГАРАНТИИ

Изготовитель гарантирует соответствие мебели требованиям ГОСТа при соблюдении условий транспортирования, хранения, сборки (мебели, поставляемой в разобранном виде), эксплуатации. Если у Вас появятся замечания или претензии по качеству мебели, то в течении гарантийного срока обратитесь в то место, где приобрели мебель, с предоставлением кассового и товарного чеков.

Гарантийный срок эксплуатации мебели - 12 месяцев. Гарантийный срок исчисляются со дня продажи мебели.

Уважаемые покупатели! При соблюдении правил ухода и эксплуатации, Ваша мебель прослужит многие годы.





ЛИСТ 1

1. Забивку шкантов (1) производить только в торцевые отверстия деталей
2. Фиксацию евроинтов (2) производить при помощи ключа евроинта (10).

СК-11

УСЛОВНЫЕ ОБОЗНАЧЕНИЯ: 12-номер детали; (3)- используемая фурнитура

СБОРКА СТОЛА

1. Прибить подпятники (4) к деталям 1 и 2. Прикрутить направляющие (5) к боковинам 1 и 2 при помощи евроинтов (7). Соединить детали 3 и 4 с боковиной 1 и 2 при помощи евроинтов (2). Вставить стяжки-растекс (6) в детали 1 и 2 (см. рис.1). Забить шканты (1) в боковины 1 и 2

2. Закрутить дюбеля стяжек-растекс (11) в муфты на детали 5 (см. рис. 2). Соединить столешницу с каркасом стола. Фиксацию стяжек-растекс произвести путем поворота их по часовой стрелке. Забить шканты (12) так, чтобы выступающая часть шканта составила примерно 20 мм.

3. Прикрутить к стенке задней 12 боковины 11 при помощи евроинтов (2). Вставить стяжки растекс (6) в отверстия диаметром 15 мм (см. рис. 1) забить шканты (1) в торцевые отверстия диаметром 8 мм расположенные на боковинах 11. Далее закрутить дюбеля стяжек-растекс (11) в муфты расположенные на детали 13, и соединить ее с каркасом ящика. Вставить дно ящика 14 в паз, расположенный на детали 13

Прикрутить ответные планки направляющих (5) к боковинам 11 (крепление через дно ящика) с использованием саморезов (8). Вставить ящик в каркас стола

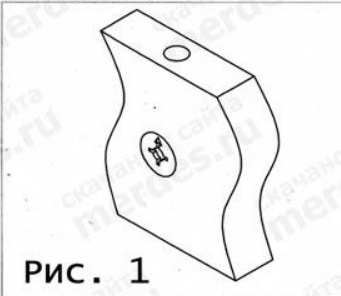
4. Прикрутить к боковинам 6 и 7 детали 9, 8, 10. Вставить стяжки растекс в детали 6 и 7. Зафиксировать стяжки-растекс (6). Вставить декоративные заглушки (3) и (13).

ЛИСТ 2

СПЕЦИФИКАЦИЯ

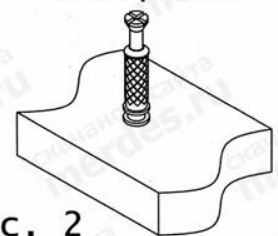
Номер детали	Наименование	Кол-во	Габариты, мм	Место детали в упаковке
1	Боковина левая	1	755x550x16	СК-11К
2	Боковина правая	1	755x550x16	
4	Царга	1	698x380x16	
6	Бок надставки левый	1	620x280x16	
7	Бок надставки правый	1	620x280x16	
3	Полка	1	698x334x16	СК-11С
5	Столешница	1	750x620x16	
8	Полка надставки	1	698x330x16	
9	Царга надставки	1	698x100x16	
10	Царга верхняя надставки	1	698x120x16	
11	Боковина ящика	2	450x51x16	
12	Стенка задняя ящика	1	640x51x16	
13	Фасад ящика	1	694x80x16	
14	Дно ящика	1	454x670x3,2	

Установка стяжки-растекс



СК-11

Установка дюбеля стяжки-растекс



1 шкант 8*30	2 евроинт 7*50	3 заглушка евроинта 7*50	4 подпятник с гвоздями	5 направляющие 450 мм
6 стяжка-растекс	7 евроинт 6*13	8 саморез 3,5x16	9 заглушка 60мм	10 ключ евроинта 7*50
11 дюбель стяжки-растекс	12 шкант 8*60	13 заглушка стяжки-растекс		

ФУРНИТУРА

ВНИМАНИЕ !

При выявлении брака, для заказа нужной детали необходимо указать номер партии, номер детали ее название и габариты.