



Лист 1

1. Забивку шкантов (1) производить только в торцевые отверстия деталей
2. Фиксацию евроинтов (2) производить при помощи ключа евроинта (13).

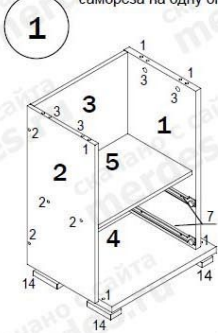
СК-20 ЛЕВЫЙ

УСЛОВНЫЕ ОБОЗНАЧЕНИЯ:

12 - номер детали; (2) - используемая фурнитура.

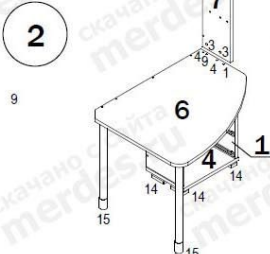
СБОРКА СТОЛА

1. Прикрутить к деталям 1 и 2 с внутренних сторон направляющие (7) в отверстия диаметром 5 мм, при помощи евроинтов (8). Затем к боковине 1 последовательно присоединить детали 3, 5, 2. Крепление производить при помощи евроинтов (2), (6) и шкантов (1). После этого к низу собранной конструкции прикрепить полку нижнюю 4 при помощи шкантов (1) и евроинтов (2). Далее положить конструкцию на стенку заднюю 3 и прикрутить к полке 4 с нижней стороны опоры (14) саморезами (18) из расчета два самореза на одну опору (14). Поставить конструкцию на опоры (14). Далее забить шканты (1) в соответствующие торцевые отверстия боковина 1 и 2 и вставить стяжки-растеск (3) в отверстия диаметром 15 мм расположенные на деталях 1 и 2. (см. рис. 1)

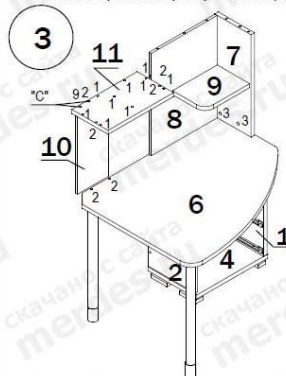


выступающая часть шканта составила примерно 20 мм. Далее вставить стяжки-растеск (3) (см. рис. 1) в отверстия диаметром 15 мм расположенные внизу с внутренней стороны детали 7, и забить шкант в соответствующее нижнее торцевое отверстие боковины 7. Соединить боковину 7 со столешницей 6. Фиксацию стяжек-растеск (3) произвести путем поворота их по часовой стрелке.

2. Перевернуть столешницу 6 нижней стороной вверх (на нижней стороне этой детали имеются 4 пластиковых муфты). Прикрутить опоры (15) к столешнице 6 при помощи саморезов (20) (см. сх. 2). Закрутить дюбеля стяжек-растеск (4) в муфты (см. рис. 2). Перевернуть столешницу 6 и соединить ее с каркасом собранной тумбы. Фиксацию стяжек-растеск (3) произвести путем поворота их по часовой стрелке. Закрутить дюбеля стяжек-растеск (4) (см. рис. 2) в муфты расположенные на верхней стороне столешницы 6 и забить шкант (9) в соответствующее отверстие диаметром 8 мм так, чтобы



3. Забить шканты (1) в нижние торцевые отверстия стенки задней 8 и соединить ее со столешницей 6. Произвести фиксацию стенки 8 с боковиной 7 при помощи евроинтов (2). Далее забить шканты (1) в торцевые отверстия



в торцевые отверстия диаметром 8 мм полки 9 и соединить ее с боковиной 7 и стенкой 9. Крепление произвести при помощи евроинтов (2) и (6). Затем присоединить к столешнице 6 стойку 10 при помощи евроинтов (2). После этого забить шкант (1) в торцевое отверстие полки 11. Соединить полку 11 со стойкой 8, и совместить отверстия обозначенные "С" на полке 11 с торцевыми отверстиями стойки 10 зафиксировать

эти детали между собой при помощи евроинта (2) и шканта (9). Шкант (9) следует забить так, чтобы выступающая его часть составила примерно 20 мм.

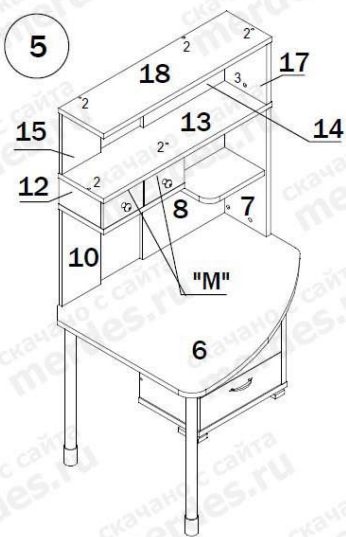
4. Забить шканты (1) в торцевые отверстия диаметром 8 мм деталей 12 (2 шт) и 28 и соединить их с полкой 11. Фиксацию стоек 12 с полкой 11 произвести при помощи евроинтов (2). Далее установить стенку заднюю 16. Установить полку 13 сверху собранной конструкции. Следует учесть, что при правильной установке полки 13 пластиковая муфта должна



Лист 2

СК-20 ЛЕВЫЙ

находиться сверху. Совместить отверстия на полке 18 с отверстиями деталей 17, 15, 14 зафиксировать полку 13 с использованием евроинтов (2). Далее забить шканты (9) в соответствующие отверстия расположенные на полке 13 так, чтобы выступающая часть шканта (9) составила примерно 20 мм. 5. Вставить стяжку-растеск (3) в отверстие диаметром 15 мм расположенное на стойке 17 (см. рис.1). забить шканты (1) в одно из торцевых отверстий стойки 15, и соединить детали 14, 17, 15 с полкой 13 (надеть эти детали на выступающие части шкантов (9)). Забить шканты (1) в соответствующие верхние торцевые отверстия деталей 17, 14.



полки 13 и обозначенные буквой "М".

Перевернуть полку верхнюю 18 верхней стороной вверх (на верхней стороне этой детали имеются только сквозные отверстия диаметром 8) и соединить ее с каркасом стола (детали 17, 14, 15) Фиксацию произвести при помощи евроинтов (2).

После этого собрать выдвижные ящики (см. сборка ящиков). После того как ящики собраны вставить их в соответствующие места стола (см. сх.5) Следует учесть, что при установке малых ящиков их необходимо правильно соориентировать, так передние панели ящиков должны полностью закрывать стойки 12. Вданном столе предусмотрена возможность фиксации выдвижения малого ящика. Это сделано для избежания падения малого ящика при полном его открытии. Для установки фиксатора необходимо выдвинуть ящик так, чтобы имелась возможность вставки фиксатора (17) в отверстия диаметром 5 мм расположенные с нижней стороны

Далее поставить декоративные заглушки (10) и (11) в видимых местах установки евроинтов (2) и (6), и стяжек-растеск (3), (19) соответственно.

СБОРКА ЯЩИКОВ

Взять стенку заднюю выдвижного ящика и забить в соответствующие отверстия шканты (1). Соединить боковины ящика с задней стенкой. Фиксацию производить при помощи евроинтов (6). Далее положить каркас ящика на заднюю стенку и забить шканты (1) в соответствующие торцевые отверстия на боковинах ящика, и вставить стяжки-растеск (19) (см. рис.1). После этого вставить дно ящика в пазы на каркасе ящика, таким образом, чтобы дно ящика вошло в паз на стенке задней ящика. Далее закрутить в переднюю панель ящика в имеющиеся муфты дюбеля-стяжек-растеск (4). Соединить переднюю панель ящика с каркасом. Фиксацию произвести путем поворота стяжки (19) по часовой стрелке. После этого положить ящик дном вверх и прикрутить ответные планки направляющих (7) к боковинам ящика при помощи саморезов (5). Далее к передней панели прикрепить ручку винтами M4x20, входящих в комплект ручки (при комплектации винтами M4x22 использовать прокладочные шайбы входящие в комплект фурнитуры). Аналогичным образом собрать остальные ящики. При сборке встроенных ящиков используются только шканты (1) и клей ПВА входящий в комплект фурнитуры. Для удобства выдвижения этих ящиков с нижней стороны боковин можно приклеить пластиковые амортизаторы входящие в комплект фурнитуры.





**СК-20 ЛЕВЫЙ**

**ВНИМАНИЕ !**

При выявлении брака, для заказа нужной детали необходимо указать номер партии, номер детали, ее название и габариты.

Установка стяжки-растекс

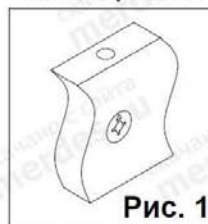


Рис. 1

Установка дюбеля стяжки-растекс

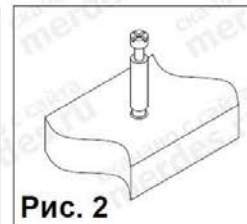


Рис. 2

**ФУРНИТУРА**

<b>1</b> 72 шт.  шкант 8*30	<b>2</b> 23 шт.  евровинт 7*70	<b>3</b> 5 шт.  стяжка-растекс 15/25	<b>4</b> 11 шт.  дюбель стяжки-растекс	<b>5</b> 8 шт.  саморез 3,5x15	<b>6</b> 10 шт.  евровинт 7*50	<b>7</b> 2 компл.  направляющие 300 мм	<b>8</b> 8 шт.  евровинт 6*13
<b>9</b> 7 шт.  шкант 8*60	<b>10</b> 14 шт.  заглушка евовинта 7*50, 7*70	<b>11</b> 6 шт.  заглушка стяжки-растекс	<b>12</b> 2 компл.  ручка с винтами 96 мм	<b>13</b> 1 шт.  ключ евовинта 7*50	<b>14</b> 4 шт.  опора тумбы	<b>15</b> 2 шт.  опора 710	<b>16</b> 2 шт.  ручка-кнопка с винтом
<b>17</b> 2 шт.  ограничитель	<b>18</b> 8 шт.  саморез 3,5*16 с прессшайбой	<b>19</b> 6 шт.  стяжка-растекс 15/16	<b>20</b> 10 шт.  саморез 3,5x25				



СПЕЦИФИКАЦИЯ СК-20 ЛЕВЫЙ

№ п/п	Наименование	Детали	Кол-во	Цвет	Габариты, мм		
ДСП 25 мм							
1	Боковина правая	СК-20-01	1	карамель	669	349	25
2	Полка нижняя	СК-20-04	1	карамель	507	349	25
3	Столешница	СК-20-06	1	карамель	1046	848	25
4	Боковина правая надставки	СК-20-07	1	карамель	635	259	25
5	Полка фигурная	СК-20-09	1	карамель	320	232	25
6	Полка нижняя ящика надставки	СК-20-11	1	карамель	468	259	25
7	Полка средняя надставки	СК-20-13	1	карамель	971	259	25
8	Стойка верхняя правая	СК-20-17	1	карамель	300	259	25
9	Полка верхняя надставки	СК-20-18	1	карамель	971	259	25
ДСП 16 мм							
10	Стойка большая	СК-20-10	1	карамель	480	223	16
11	Стойка малая	СК-20-15	1	карамель	300	223	16
12	Боковина левая	СК-20-02	1	венге	669	331	16
13	Стенка задняя	СК-20-03	1	венге	669	457	16
14	Полка средняя	СК-20-05	1	венге	457	314	16
15	Стойка задняя надставки	СК-20-08	1	венге	635	473	16
16	Боковина ящика надставки	СК-20-12	2	венге	130	241	16
17	Стенка задняя надставки правая	СК-20-14	1	венге	300	473	16
18	Стенка задняя малая	СК-20-16	1	венге	130	435	16
19	Боковина левая ящика	СК-20-19	2	венге	300	114	16*
20	Боковина правая ящика	СК-20-20	2	венге	300	114	16*
21	Стенка задняя ящика	СК-20-21	2	венге	399	114	16*
22	Передняя панель ящика	СК-20-22	2	венге	470	159	16
23	Боковина левая малого ящика	СК-20-23	2	венге	223	126	16*
24	Боковина правая малого ящика	СК-20-24	2	венге	223	126	16*
25	Стенка задняя малого ящика	СК-20-25	2	венге	174	126	16*
26	Передняя панель левая малого ящика	СК-20-26	1	венге	232	127	16
27	Передняя панель правая малого ящика	СК-20-27	1	венге	232	127	16
28	Боковина средняя ящика надставки	СК-20-28	1	венге	130	224	16
ДВП 3,2 мм							
29	Дно ящика	СК-20-29	2	белый	296	413	3,2*
30	Дноо малогоо ящика	СК-20-30	2	белый	219	188	3,2*



[www.sima-land.ru](http://www.sima-land.ru)

Оптово-розничный интернет-магазин