



www.sima-land.ru

Оптово-розничный интернет-магазин

## Инструкция по сборке стола компьютерного СК 5 С

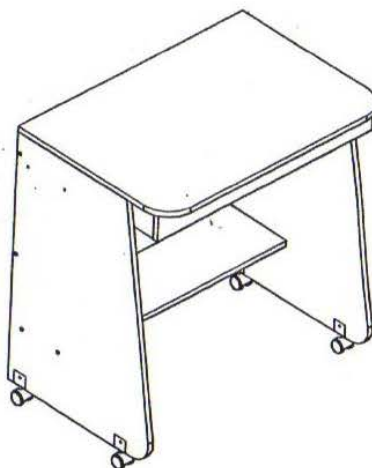


ООО "Клим-Мебель"

142184, РОССИЯ, Московская обл., Подольский р-н, пос.МИС  
Тел. 777-06-32, 777-06-33, E-mail: sales@merdes.ru

СТОЛ  
СК-5 С

ПАСПОРТ



Габаритные размеры:

ширина - 750 мм

глубина - 520 мм

высота - 520 мм

**ВНИМАНИЕ!**  
**ПРИ СБОРКЕ МЕБЕЛИ РУКОВОДСТВУЙТЕСЬ**  
**ИНСТРУКЦИЕЙ ПО СБОРКЕ!**

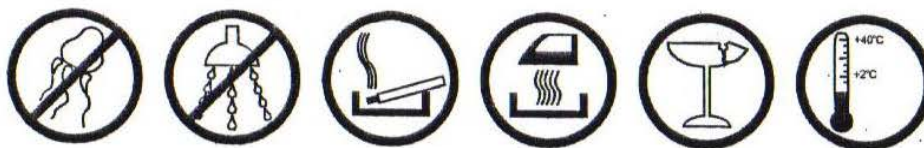
Проверяйте целостность упаковки, количество мест, наличие крепежа и фурнитуры.  
Транспортируйте и храните мебель в упаковке.  
Предохраняйте упаковки с мебелью от намокания, грязи, толчков, ударов, падений.  
Собирайте мебель на ровной чистой поверхности.



### ПРАВИЛА ЭКСПЛУАТАЦИИ И УХОДА ЗА МЕБЕЛЬЮ

1. Мебель эксплуатируется в сухих и теплых помещениях с температурой не ниже +2°C и относительной влажностью 45-70%. Мебель необходимо оберегать от попадания большого количества воды; устанавливать на расстояние не менее 50-70 см от нагревательных приборов. При установке изделий мебели в непосредственной близости от нагревательных и отопительных приборов их поверхности во время эксплуатации должны быть защищены от нагрева. Температура нагрева элементов мебели не должна превышать +40 градусов по Цельсию.

Не следует ставить на мебель горячие предметы без теплоизоляционной прокладки. Любые поверхности мебели необходимо беречь от ударов твердыми предметами во избежание появления царапин, вмятин, трещин.



2. В процессе эксплуатации мебели периодически подкручивайте болты, шурупы, винты.

3. Удаление загрязнений с фасадных поверхностей изделий следует производить мягкими тканями (фланель, плюш) с использованием специальных составов для чистки мебели типа "Полироль". Остальные поверхности мебели стоит мыть теплой водой с применением мыльного раствора и последующей протиркой насухо. Не применять при этом эфир, ацетон, бензин и другие растворители; не пользоваться шлифовальной шкуркой и другими средствами, содержащими абразивные материалы.

4. Во избежание порчи покрытий фурнитуры (петли, ручки и др.) хранить пищевые кислоты в закрытых сосудах.

5. Не открывать двери более чем на 90°.

Двери откидные, раздвижные

выдерживают нагрузку - 10.000 циклов открываний (закрываний).

Двери распашные - 20.000 циклов открываний (закрываний).

Ящики - 20.000 циклов открываний (закрываний).

6. При эксплуатации изделий, имеющих стеклянные двери, полки и зеркала необходимо помнить, что эксплуатация стеклоизделий с дефектами сопряжена с риском получения травмы. При появлении трещин, надломов немедленно заменить поврежденную стеклодеталь или зеркало.

#### ГАРАНТИИ

Изготовитель гарантирует соответствие мебели требованиям Технического Регламента Таможенного Союза при соблюдении условий транспортирования, хранения, сборки (мебели, поставляемой в разобранном виде), эксплуатации. Если у Вас появятся замечания или претензии по качеству мебели, то в течении гарантийного срока обратитесь в то место, где приобрели мебель, с предоставлением кассового и товарного чеков.

Гарантийный срок эксплуатации мебели - 12 месяцев. Срок Службы мебели - 5 лет. Гарантийный срок исчисляются со дня продажи мебели

Наименование и адрес торгующей организации: \_\_\_\_\_

Дата продажи " \_\_\_\_ " \_\_\_\_\_ год

Уважаемые покупатели! При соблюдении правил ухода и эксплуатации, Ваша мебель прослужит многие годы.

Место штампа или печати.



**Лист 1**

1. Забивку шкантов (1) производить только в торцевые отверстия деталей
2. Фиксацию евровинтов (2) производить при помощи ключа евровинта (13).

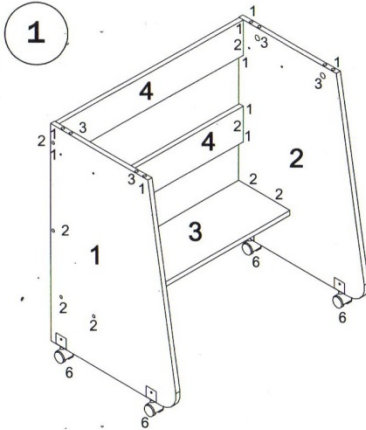
**СК-5С**

**УСЛОВНЫЕ ОБОЗНАЧЕНИЯ:**

**12** - номер детали; (2) - используемая фурнитура.

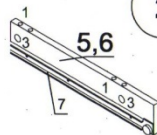
**СБОРКА СТОЛА**

1. Соединить полку 3 с боковинами 1 и 2 при помощи евровинтов (2) Забить шканты (1) в детали 4 и соединить их с боковинами 1 и 2. Фиксацию деталей произвести при помощи евровинтов (2).. Вставить стяжки-растекс (3) и забить шканты (1) в боковины 1 и 2.

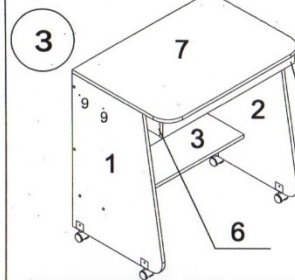


К боковинам 1 и 2 присоединить опоры колесные 6. Крепление опор к боковинам произвести при помощи винтов и гаек (12)  
2. Прикрутить направляющие (7) к стойка 5 и 6 евровинтами (8)  
Вставить стяжки-растекс (3) и шканты (1) в стойки 5 и 6.

3. Закрутить в столешницу 7 дюбеля стяжек-растекс (4). Соединить столешницу 7 с каркасом стола (боковины 1 и 2). Крепление при помощи стяжек-растекс (3). Прикрепить при помощи стяжек-растекс (3) стойки 5 и 6 к столешнице 7.

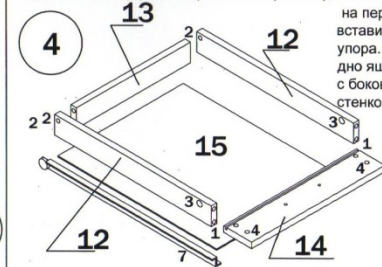


4. Сборка ящика. Присоединить к задней стенке ящика 13 две боковины 12 при помощи евровинтов (2). Забить в нижние торцевые отверстия боковин 12 шканты (1). Вставить стяжки-растекс (3) в боковины ящика 12



Далее закрутить дюбеля стяжек-растекс (4) в пластиковые муфты передней панели ящика 14. Соединить переднюю панель ящика 14 с боковинами ящика 12

Фиксацию стяжек-растекс (3) произвести путем поворота их по часовой стрелки. Далее перевернуть ящик (нижние торцы боковин и задней стенки ящика не проклеены кромкой), и в паз имеющийся на передней панели 14,



вставить дно ящика 15 до упора. Затем выровнив дно ящика по периметру с боковинами 7 и задней стенкой ящика 8

прикрутить направляющие (7) саморезами (5). Вставить ящик в каркас стола. Поставить декоративные заглушки (10) и (11) в местах установки евровинтов (2) и стяжек-растекс (3). При использовании стола без надстройки вставить заглушки (9) в боковины стола 1 и 2.

**СК-5С**

**ВНИМАНИЕ !**

При выявлении брака, для заказа нужной детали необходимо указать номер партии, номер детали, ее название и габариты.

**Установка стяжки-растекс**

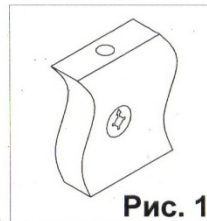


Рис. 1

**Установка дюбеля стяжки-растекс**

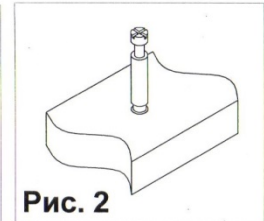


Рис. 2

**ФУРНИТУРА**

|                               |  |  |                                       |                                      |                                |                                     |                               |
|-------------------------------|--|--|---------------------------------------|--------------------------------------|--------------------------------|-------------------------------------|-------------------------------|
| <b>1</b><br><br>шкант 8*30    | <b>2</b><br><br>евровинт 7*50            | <b>3</b><br><br>стяжка-растекс 15/16     | <b>4</b><br><br>дюбель стяжки-растекс | <b>5</b><br><br>саморез 3,5x15       | <b>6</b><br><br>опора колесная | <b>7</b><br><br>направляющие 400 мм | <b>8</b><br><br>евровинт 6*13 |
| <b>9</b><br><br>заглушка 5 мм | <b>10</b><br><br>заглушка евровинта 7*50 | <b>11</b><br><br>заглушка стяжки-растекс | <b>12</b><br><br>Винт М4 с гайкой     | <b>13</b><br><br>ключ евровинта 7*50 |                                |                                     |                               |



www.sima-land.ru

Оптово-розничный интернет-магазин

СПЕЦИФИКАЦИЯ СК-5

| Наименование          | Номер детали | Кол-во | Габариты, мм |     |      | Упаковка |
|-----------------------|--------------|--------|--------------|-----|------|----------|
| Боковина левая        | 1            | 1      | 731          | 500 | 16   | СК-5С    |
| Боковина правая       | 2            | 1      | 731          | 500 | 16   |          |
| Полка нижняя          | 3            | 1      | 718          | 199 | 16   |          |
| Царга задняя          | 4            | 2      | 718          | 119 | 16   |          |
| Стойка ящика правая   | 5            | 1      | 442          | 78  | 16   |          |
| Стойка ящика левая    | 6            | 1      | 442          | 78  | 16   |          |
| Столешница            | 7            | 1      | 747          | 518 | 16   |          |
| Боковина ящика        | 12           | 2      | 400          | 51  | 16*  |          |
| Стенка задняя ящика   | 13           | 1      | 628          | 51  | 16*  |          |
| Передняя панель ящика | 14           | 1      | 717          | 77  | 16   |          |
| Дно ящика             | 15           | 1      | 660          | 407 | 3,2* |          |