



www.sima-land.ru

Оптово-розничный интернет-магазин

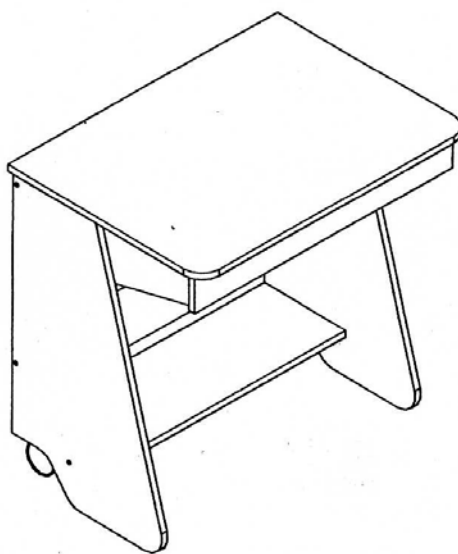
Инструкция по сборке стола компьютерного СК 7



ООО "Клим-Мебель"
142184, РОССИЯ, Московская обл., Подольский р-н, пос.МИС
Тел. 777-06-32, 777-06-33, E-mail: sales@merdes.ru

СТОЛ СК-7

ПАСПОРТ



Габаритные размеры:
ширина - 760 мм
глубина - 550 мм
высота - 755 мм

ВНИМАНИЕ!
ПРИ СБОРКЕ МЕБЕЛИ РУКОВОДЬТЕСЬ
ИНСТРУКЦИЕЙ ПО СБОРКЕ!

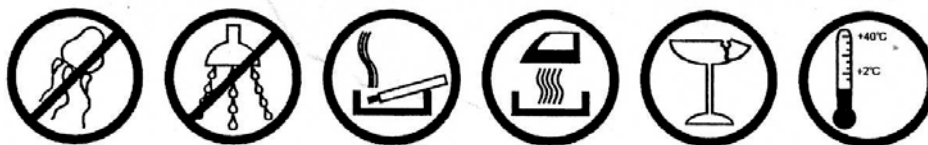
Проверяйте целостность упаковки, количество мест, наличие крепежа и фурнитуры.
Транспортируйте и храните мебель в упаковке.
Предохраняйте упаковки с мебелью от намокания, грязи, толчков, ударов, падений.
Собирайте мебель на ровной чистой поверхности.



ПРАВИЛА ЭКСПЛУАТАЦИИ И УХОДА ЗА МЕБЕЛЬЮ

1. Мебель эксплуатируется в сухих и теплых помещениях с температурой не ниже +2°C и относительной влажностью 45-70%. Мебель необходимо оберегать от попадания большого количества воды; устанавливать на расстояние не менее 50-70 см от нагревательных приборов. При установке изделий мебели в непосредственной близости от нагревательных и отопительных приборов их поверхности во время эксплуатации должны быть защищены от нагрева. Температура нагрева элементов мебели не должна превышать +40 градусов по Цельсию.

Не следует ставить на мебель горячие предметы без теплоизоляционной прокладки. Любые поверхности мебели необходимо беречь от ударов твердыми предметами во избежание появления царапин, вмятин, трещин.



2. В процессе эксплуатации мебели периодически подкручивайте болты, шурупы, винты.

3. Удаление загрязнений с фасадных поверхностей изделий следует производить мягкими тканями (фланель, плюш) с использованием специальных составов для чистки мебели типа "Полироль". Остальные поверхности мебели стоит мыть теплой водой с применением мыльного раствора и последующей протиркой насухо. Не применять при этом эфир, ацетон, бензин и другие растворители; не пользоваться шлифовальной шкуркой и другими средствами, содержащими абразивные материалы.

4. Во избежание порчи покрытий фурнитуры (петли, ручки и др.) хранить пищевые кислоты в закрытых сосудах.

5. Не открывать двери более чем на 90°.

Двери откидные, раздвижные

выдерживают нагрузку - 10.000 циклов открываний (закрываний).

Двери распашные - 20.000 циклов открываний (закрываний).

Ящики - 20.000 циклов открываний (закрываний).

6. При эксплуатации изделий, имеющих стеклянные двери, полки и зеркала необходимо помнить, что эксплуатация стеклоизделий с дефектами сопряжена с риском получения травмы. При появлении трещин, надломов немедленно заменить поврежденную стеклодеталь или зеркало.

ГАРАНТИИ

Изготовитель гарантирует соответствие мебели требованиям Технического Регламента Таможенного Союза при соблюдении условий транспортирования, хранения, сборки (мебели, поставляемой в разобранном виде), эксплуатации. Если у Вас появятся замечания или претензии по качеству мебели, то в течении гарантийного срока обратитесь в то место, где приобрели мебель, с предоставлением кассового и товарного чеков.

Гарантийный срок эксплуатации мебели - 12 месяцев. Срок Службы мебели - 5 лет. Гарантийный срок исчисляются со дня продажи мебели

Наименование и адрес торгующей организации: _____

Дата продажи "___" _____ год

Уважаемые покупатели! При соблюдении правил ухода и эксплуатации, Ваша мебель прослужит многие годы.

Место штампа или печати.



ТР ТС 026/2012



Лист 1

1. Забивку шкантов (1) производить только в торцевые отверстия деталей
2. Фиксацию евровинтов (2) производить при помощи ключа евровинта (13).

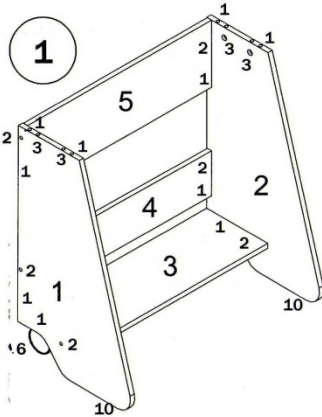
СК-7

УСЛОВНЫЕ ОБОЗНАЧЕНИЯ:

12 - номер детали; (2) - используемая фурнитура.

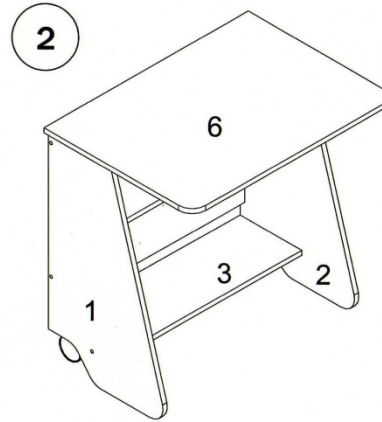
СБОРКА СТОЛА

1. Прибить подпятники (10) к боковинам 1 и 2 Забить шканты (1) в детали 3, 4, 5. Вставить стяжки-растекс (3) в детали 1 и 2 (см. рис.1). Соединить детали 3, 4, и 5 с боковинами 1 и 2. Фиксацию деталей произвести при помощи евровинтов (2).



Прикрутить к полке 3 опоры колесные (10) при помощи саморезов (12).

2. Закрутить в муфты столешницы 6 дюбеля стяжек-растекс (4) (см.рис. 2) и соединить столешницу 6 с каркасом стола (детали 1 и 2). Фиксацию стяжек-растекс (3) произвести путем поворота их по часовой стрелке.



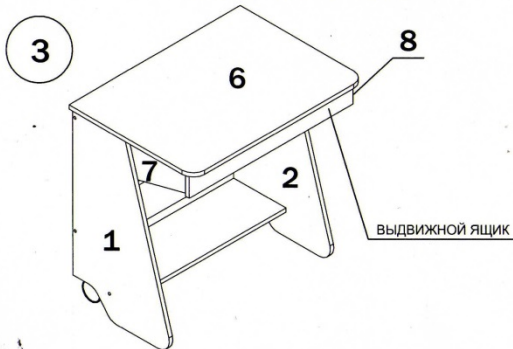
3. Прикрутить направляющие (7) винтами (8) к стойкам ящика 7 и 8. Забить шканты (1) в торцевые отверстия , и вставить стяжки-растекс (3) в эти детали. Соединить стойки 7 и 8 со столешницей 6. Фиксацию стяжек-растекс произвести путем поворота их по часовой стрелке. Собрать выдвижной ящик (см. сборка ящика).

(продолжение см.лист 2)

Лист 2

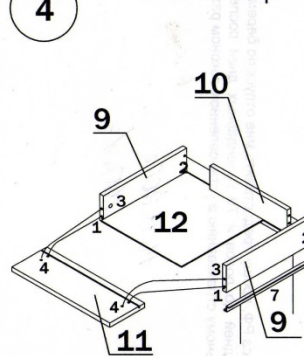
СК-7

СТОЛ СК-7 В СБОРЕ



ВЫДВИЖНОЙ ЯЩИК

СБОРКА ЯЩИКА



Взять стенку заднюю выдвижного ящика 10 и соединить ее с боковинами ящика 9. Фиксацию производить при помощи евровинтов (2). Далее забить шканты (1) в торцевые отверстия боковин ящика 9. Вставить стяжки -растекс (3) в боковины 9. Закрутить дюбеля стяжек-растекс (4) в муфты передней панели 11. Соединить переднюю панель 11 с каркасом ящика. Фиксацию стяжек-растекс (3) произвести путем поворота их по часовой стрелке. Затем вставить дно ящика 12 в паз на передней панели 11 и

выровнив его по периметру ящика . Прикрутить направляющие (7) при помощи саморезов (5). Вставить ящик в каркас стола.

Поставить декоративные заглушки (9), (11) в места установки евровинтов (2) стяжек-растекс (3).

Для удобного перемещения стола, необходимо немного приподнять стол за край столешницы 6 и переместить стол в нужное место.

СПЕЦИФИКАЦИЯ СК-7

Наименование	Номер детали	Кол-во	Габариты,мм	Место детали в упаковке
БОКОВИНА ЛЕВАЯ	1	1	740x445x16	СК-7К
БОКОВИНА ПРАВАЯ	2	1	740x445x16	
ПОЛКА НИЖНЯЯ	3	1	696x230x16	
ЦАРГА ВЕРХНЯЯ	5	1	696x220x16	
СТОЛЕШНИЦА	6	1	760x550x16	
ЦАРГА НИЖНЯЯ	4	1	696x150x16	СК-7Ф
СТОЙКА ЯЩИКА ЛЕВАЯ	7	1	480x217x16	
СТОЙКА ЯЩИКА ПРАВАЯ	8	1	480x217x16	
БОКОВИНА ЯЩИКА	9	2	450x56x16	
СТЕНКА ЗАДНЯЯ ЯЩИКА	10	1	606x56x16	
ПЕРЕДНЯЯ ПАНЕЛЬ ЯЩИКА	11	1	726x90x16	
ДНО ЯЩИКА	12	1	635x454x3,2	СК-7К



СК-7

ВНИМАНИЕ !

При выявлении брака, для заказа нужной детали необходимо указать номер партии, номер детали, ее название и габариты.

Установка
стяжки-растекс

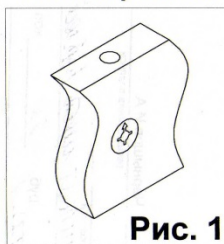


Рис. 1

Установка дюбеля
стяжки-растекс

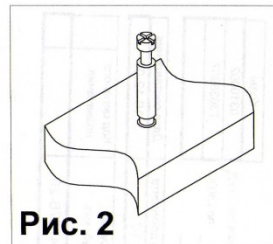


Рис. 2

ФУРНИТУРА

1  шкант 8*30	2  евровинт 7*50	3  стяжка-растекс 15/16	4  дюбель стяжки-растекс	5  саморез 3,5х15	6  опора колесная	7  направляющие 450 мм	8  евровинт 6*13
9  заглушка евровинта	10  подпятник с гвоздями	11  заглушка стяжки-растекс	12  саморез 3,5*16 с прессшайбой	13  ключ евровинта			