



www.sima-land.ru

Оптово-розничный интернет-магазин

Инструкция по сборке стола компьютерного СП-23



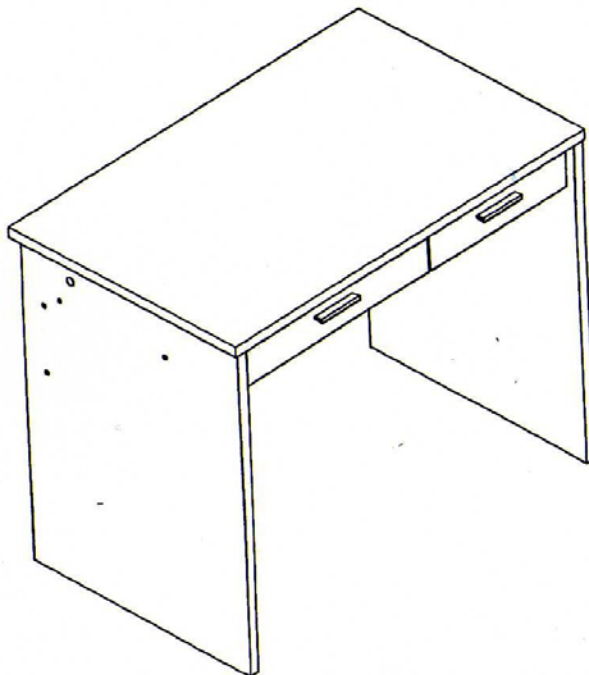
ООО "Клим-Мебель"

142184, РОССИЯ, Московская обл., Подольский р-н, пос.МИС

Тел. 777-06-32, 777-06-33, E-mail: sales@merdes.ru

СТОЛ СП-22 С

ПАСПОРТ



Габаритные размеры:

ширина - 1000 мм

глубина - 620 мм

высота - 795 мм

ВНИМАНИЕ!
ПРИ СБОРКЕ МЕБЕЛИ РУКОВОДЬТЕСЬ
ИНСТРУКЦИЕЙ ПО СБОРКЕ!

Проверяйте целостность упаковки, количество мест, наличие крепежа и фурнитуры.

Транспортируйте и храните мебель в упаковке.

Предохраняйте упаковки с мебелью от намокания, грязи, толчков, ударов, падений.

Собирайте мебель на ровной чистой поверхности.



ПРАВИЛА ЭКСПЛУАТАЦИИ И УХОДА ЗА МЕБЕЛЬЮ

1. Мебель эксплуатируется в сухих и теплых помещениях с температурой не ниже +2°C и относительной влажностью 45-70%. Мебель необходимо оберегать от попадания большого количества воды; устанавливать на расстояние не менее 50-70 см от нагревательных приборов. При установке изделий мебели в непосредственной близости от нагревательных и отопительных приборов их поверхности во время эксплуатации должны быть защищены от нагрева. Температура нагрева элементов мебели не должна превышать +40 градусов по Цельсию.

Не следует ставить на мебель горячие предметы без теплоизоляционной прокладки. Любые поверхности мебели необходимо беречь от ударов твердыми предметами во избежание появления царапин, вмятин, трещин.



2. В процессе эксплуатации мебели периодически подкручивайте болты, шурупы винты.

3. Удаление загрязнений с фасадных поверхностей изделий следует производить мягкими тканями (фланель, плюш) с использованием специальных составов для чистки мебели типа "Полироль". Остальные поверхности мебели стоит мыть теплой водой с применением мыльного раствора и последующей протиркой насухо. Не применять при этом эфир, ацетон, бензин и другие растворители; не пользоваться шлифовальной шкуркой и другими средствами, содержащими абразивные материалы.

4. Во избежание порчи покрытий фурнитуры (петли, ручки и др.) хранить пищевые кислоты в закрытых сосудах.

5. Не открывать двери более чем на 90°.

Двери откидные, раздвижные

выдерживают нагрузку - 10.000 циклов открываний (закрываний).

Двери распашные - 20.000 циклов открываний (закрываний).

Ящики - 20.000 циклов открываний (закрываний).

6. При эксплуатации изделий, имеющих стеклянные двери, полки и зеркала необходимо помнить, что эксплуатация стеклоизделий с дефектами сопряжена с риском получения травмы. При появлении трещин, надломов немедленно заменить поврежденную стеклодеталь или зеркало.

ГАРАНТИИ

Изготовитель гарантирует соответствие мебели требованиям Технического Регламента Таможенного Союза при соблюдении условий транспортирования, хранения, сборки (мебели, поставляемой в разобранном виде), эксплуатации. Если у Вас появятся замечания или претензии по качеству мебели, то в течении гарантийного срока обратитесь в то место, где приобрели мебель, с предоставлением кассового и товарного чеков.

Гарантийный срок эксплуатации мебели - 12 месяцев. Срок Службы мебели - 5 лет. Гарантийный срок исчисляются со дня продажи мебели

Наименование и адрес торгующей организации: _____

Дата продажи "___" _____ год

Уважаемые покупатели! При соблюдении правил ухода и эксплуатации, Ваша мебель прослужит многие годы.

Место штампа или печати.





www.sima-land.ru

Оптово-розничный интернет-магазин

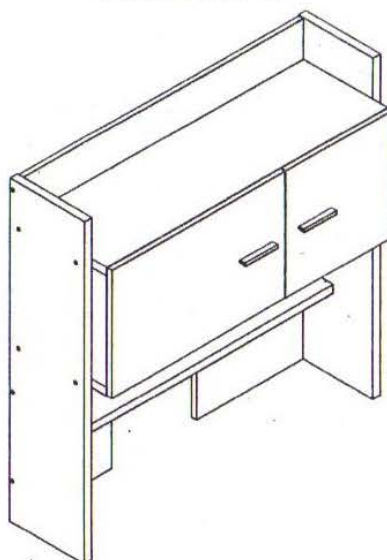


ООО "Клим-Мебель"

142184, РОССИЯ, Московская обл., Подольский р-н, пос.МИС
Тел. 777-06-32, 777-06-33, E-mail: sales@merdes.ru

НАДСТАВКА СП-23Н

ПАСПОРТ



Габаритные размеры:

ширина - 990 мм

глубина - 320 мм

высота - 990 мм

ВНИМАНИЕ!
ПРИ СБОРКЕ МЕБЕЛИ РУКОВОДСТВУЙТЕСЬ
ИНСТРУКЦИЕЙ ПО СБОРКЕ!

Проверяйте целостность упаковки, количество мест, наличие крепежа и фурнитуры.
Транспортируйте и храните мебель в упаковке.

Предохраняйте упаковки с мебелью от намокания, грязи, толчков, ударов, падений.
Собирайте мебель на ровной чистой поверхности.



Лист 1

1. Забивку шкантов (1) производить только в торцевые отверстия деталей
2. Фиксацию евроинтов (2) производить при помощи ключа евроинта (9).

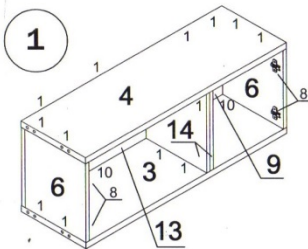
СП-23Н

УСЛОВНЫЕ ОБОЗНАЧЕНИЯ:

12 - номер детали; (2) - используемая фурнитура.

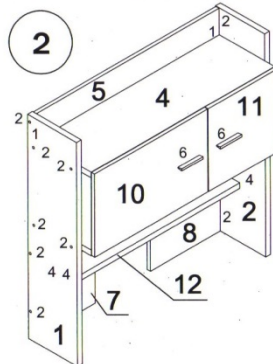
СБОРКА НАДСТРОЙКИ

1. Забить шканты (1) в торцевые отверстия деталей 3, 4, 6, 14, 13, 9. Прикрутить планки петель (8) евроинтами (11) к стойкам 6. Соединить детали 6, 14, 13 и 9 с полками 3 и 4.



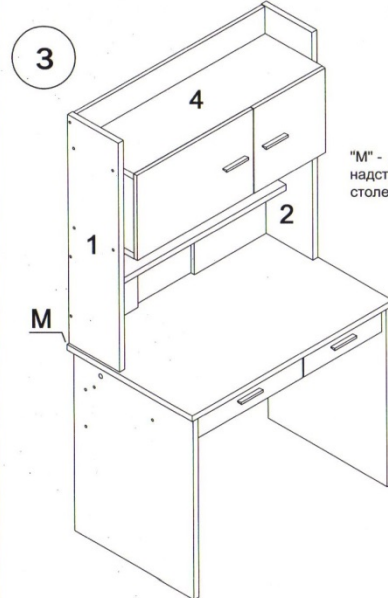
помощи евроинтов (2). Закрутить в боковины 1 и 2 стойки усиленных стяжек (4). Вставить стяжки усиленные (4) в полку 12 и прекрепить ее к боковинам 1 и 2. Прикрутить петли (8) к фасадам (10) и (11) саморезами (3). Установить фасады 10 и 11 в каркас надстройки. Прикрутить к фасадам ручки (6). Поставить декоративные заглушки (7) в места установки евроинтов (2)

2. Присоединить боковину 1 к полкам 3 и 4. Закрепить царгу 5 к боковине 1. Установить боковину 2. Крепление произвести при помощи евроинтов (2). Прикрепить к полке 3 стойки задние 7 и 8 при помощи шкантов (1) и (10). Шкант (10) следует забивать так, чтобы выступающая часть шканта составила примерно 20 мм. Крепление деталей 7 и 8 к боковинам 1 и 2 произвести при



3. Наклеить клеящие пятки (5) на нижние торцы боковин 1 и 2. Установить надстройку СП-23 Н на столешницу стола СП-22. Для исключения опрокидывания надстройки СП-23Н прикрутить планки к задним торцам боковин 1 и 2 и заднему торцу столешницы стола СП-22

НАДСТРОЙКА СП-23Н СО СТОЛОМ СП-22



"М" - места крепления надстройки к столешнице.

(продолжение см. лист 2)

СП-23 Н

ВНИМАНИЕ !

При выявлении брака, для заказа нужной детали необходимо указать номер партии, номер детали, ее название и габариты.

Установка стяжки-растек

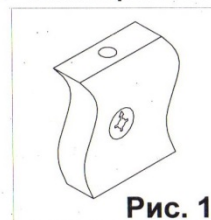


Рис. 1

Установка дюбеля стяжки-растек

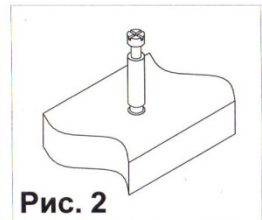


Рис. 2

ФУРНИТУРА

1 шкант 8*30	2 евроинт 7*70	3 саморез 3,5*15	4 усиленная стяжка	5 клеящие пятки	6 ручка 96 мм	7 заглушка евроинта	8 петля накладная	
9 ключ евроинта	10 шкант 8*60	11 евроинт 6*13						



www.sima-land.ru

Оптово-розничный интернет-магазин

СПЕЦИФИКАЦИЯ СП-23Н

Наименование	Номер детали	Кол-во	Габариты, мм			Упаковка
Боковина левая	1	1	989	249	25	СП-23НК
Боковина правая	2	1	989	249	25	
Полка	3	1	939	299	25	
Полка 1	4	1	939	299	25	
Полка малая	12	1	940	100	25	
Царга верхняя	5	1	940	118	16	
Стойка	6	2	320	282	16	СП-23НФ
Стойка задняя	7	1	500	300	16	
Стенка задняя	8	1	500	358	16	
Стенка задняя 1	9	1	320	358	16	
Фасад	10	1	579	367	16	
Фасад правый	11	1	355	367	16	
Стенка задняя 2	12	1	320	582	16	
Стойка 1	14	2	320	282	16	