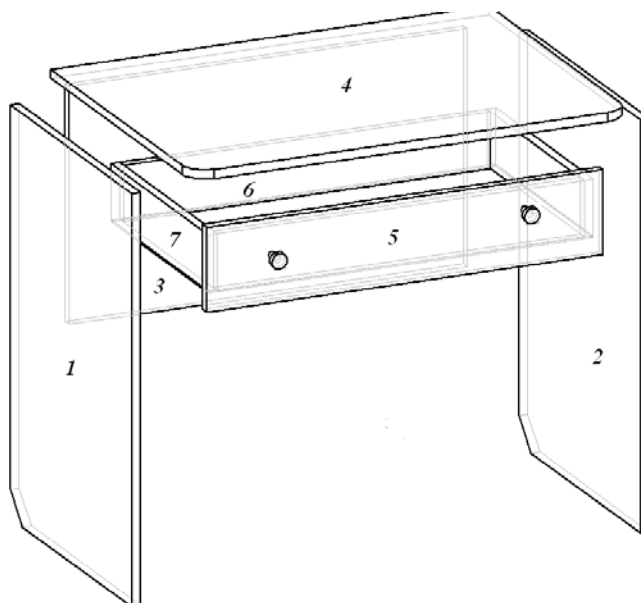


Стол компьютерный СК - 7 схема сборки



Спецификация

| № Поз. | Наименование | Размер, мм | Кол-во |
|--------|-----------------|------------|--------|
| 1,2 | Бок стола | 730*500 | 2шт |
| 3 | Ребро жесткости | 420*728 | 1шт |
| 4 | Столешница | 800*580 | 1шт |
| 5 | Фасад ящика | 150*724 | 1шт |
| 6 | Стенка ящика | 670*100 | 1шт |
| 7 | Бок ящика | 400*100 | 2шт |
| | Дно ящика ДВП | 700*400 | 1шт |
| | | | |
| | | | |

Фурнитура

| № | Наименование | Ед. изм. | Кол-во |
|----|-------------------------------|----------|--------|
| 1 | Евровинт с заглушкой | шт | 8 |
| 2 | Ключ | шт | 1 |
| 3 | Подпятник «гвоздик» | шт | 4 |
| 4 | Ручка кнопка (цветная) | шт | 2 |
| 5 | Направл. шариков 400мм | шт | 1 |
| 6 | Стяжка эксцентрик с заглушкой | шт | 4 |
| 7 | Шуруп 3,5*16 | шт | 8 |
| 8 | Гвозди | шт | 18 |
| 9 | Шкант | шт | 2 |
| 10 | Клей ПВА | шт | 1 |

Инструкция по сборке стола компьютерного СК - 7

Подготовка к сборке

1. Перед сборкой необходимо ознакомиться с инструкцией по сборке.
2. Определить расположение деталей и их наличие, а также наличие фурнитуры по комплекточной ведомости.
3. Подготовить необходимый инструмент для монтажных работ: молоток, отвёртку, шнур.
4. Подготовить место для сборки. Сборку мебели надо производить на чистом ровном полу, подложив мягкую ткань или бумагу во избежание повреждения и загрязнения деталей мебели.

Установка фурнитуры

1. На стенках боковых (поз. 4,2) установить по наконечникам направляющие и закрепить их шурупами 3,5x16.
2. На стенки боковые (поз. 1,2) установить опоры-наконечники.
3. В крышку (поз.6) закрутить шток стяжки эксцентриковой.
4. Собрать ящик согласно схеме сборки.

Сборка

1. Стенку боковую (поз.1) положить лицевой кромкой вверх. Приложить к ней ребро жесткости (поз.3) и, совместив отверстия вставить евровинты и закрутить при помощи ключа.
2. С другой стороны установить стенку боковую (поз.2) лицевой кромкой вверх и, совместив отверстия вставить евровинты и закрутить при помощи ключа.
3. Крышку стола (поз.4) установить на стяжку эксцентриковую и шканты предварительно смазав клеем, к бокам (поз. 1,2).
4. Установить ящик.

Уход

Пыль с поверхности удалять чистой сухой салфеткой из фланели, миткали. Для удаления загрязнений рекомендуется применять специальные жидкости.

Правила эксплуатации

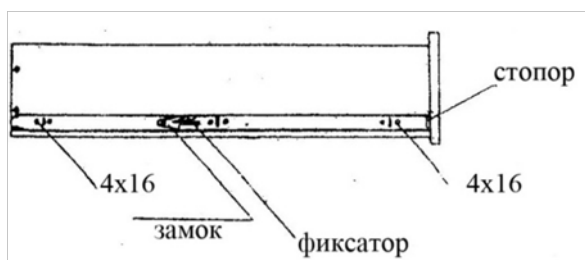
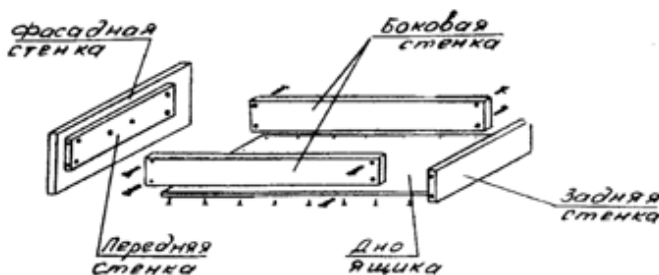
1. Изделие рекомендуется эксплуатировать в сухом проветриваемом помещении при температуре 10-28°C с относительной влажностью 65±15%. Сырость и близкое расположение источников тепла вызывают ускоренное старение мебели, деформацию мебельных щитов.
2. На поверхность не рекомендуется ставить горячие или влажные предметы, необходимо оберегать поверхности от попадания на них растворителей (спирта, бензина, ацетона кислот, щелочей, и пр.).
3. Следует оберегать поверхности мебели от механических повреждений, т.к. в домашних условиях исправить их невозможно.

Гарантии

1. Предприятие-изготовитель гарантирует качественные показатели мебели при соблюдении правил транспортирования, сборки и эксплуатации.
2. За механические повреждения, потёртости и сколы, возникшие при транспортировании, установке и хранении, предприятие-изготовитель ответственности не несёт.
3. При обнаружении производственных дефектов или недостающей фурнитуры и стеклоизделий, необходимо обращаться в магазин, где приобретена мебель, предъявив гарантийный талон и чек магазина.
4. Гарантии принимаются в течение гарантийного срока.
5. Гарантийный срок эксплуатации 24 месяца со дня продажи магазином.

УВАЖАЕМЫЙ ПОКУПАТЕЛЬ, БЛАГОДАРИМ ЗА ПОКУПКУ!

Схема сборки ящика



1. Перед установкой шариковой направляющей, необходимо извлечь узкое телескопическое колено из направляющей, для этого стопор замка установить в верхнее положение и закрепить его к боковой стенке ящика **ЗАПОДЛИЦО** с нижней необлицованной кромкой шурупами 4*16.

2. Боковые направляющие установить на боковые стенки изделия по разметке.

ПАСПОРТ - ГАРАНТИЙНЫЙ ТАЛОН

Общество с ограниченной ответственностью «Матрица»

Адрес изготовителя: ООО «Матрица», 425005 Россия, Республика Марий Эл г.Волжск, ул. Вокзальная, д.5 оф. 1 тел.8 (83631) 6-20-09, факс 6-20-58

Изделие: **Стол компьютерный - 7**

Дата выпуска:

ТО 31.09.13-007-19184855-2018

Изделие соответствует требованиям ГОСТ 19917 – 14; ГОСТ 16371-93

Срок службы: 5 лет

Гарантийный срок мебели - 12 месяцев;

Срок службы – 5 лет

Сертификат соответствия №ТС С – RU.АЯ96.В.00135 серия RU №0138703

