

СПАЛЬНЯ «БАСЯ-1» Космет. стол БКС-1



1. ПРАВИЛА СБОРКИ МЕБЕЛИ.
Изучите комплектность поставки изделия, перечень фурнитуры для его сборки и порядок сборки.
2. ПРАВИЛА ПО ЭКСПЛУАТАЦИИ И УХОДУ ЗА МЕБЕЛЬЮ.
 - 2.1. Перевозка мебели осуществляется только транспортными средствами, приспособленными для ее защиты от механических повреждений, загрязнения и атмосферных осадков.
 - 2.2. Мебель должна эксплуатироваться в закрытых помещениях с температурой воздуха не ниже +5 и не выше +40 градусов, относительной влажностью 66+15%. Не следует ставить мебель близко к холодным стенам и к источникам тепла. Пол в месте установки мебели должен быть ровным и сухим.
 - 2.3. Не допускается попадание на мебель воды, а также растворителей (спирт, бензин, ацетон и др.). При случайном попадании указанных жидкостей на поверхность мебели немедленно убрать их сухой тканью.
 - 2.4. Запрещается ставить на поверхность мебели горячие предметы без подставки.
 - 2.5. Уход за мебелью осуществляется только с помощью специально предназначенных для этого средств. После их использования рекомендуется насухо протереть мебель чистой, сухой мягкой тканью. Не допускается применять соду, порошки и средства, не предназначенные для ухода за мебелью.

СПАЛЬНЯ «БАСЯ-1» Космет. стол БКС-1



1. ПРАВИЛА СБОРКИ МЕБЕЛИ.
Изучите комплектность поставки изделия, перечень фурнитуры для его сборки и порядок сборки.
2. ПРАВИЛА ПО ЭКСПЛУАТАЦИИ И УХОДУ ЗА МЕБЕЛЬЮ.
 - 2.1. Перевозка мебели осуществляется только транспортными средствами, приспособленными для ее защиты от механических повреждений, загрязнения и атмосферных осадков.
 - 2.2. Мебель должна эксплуатироваться в закрытых помещениях с температурой воздуха не ниже +5 и не выше +40 градусов, относительной влажностью 66+15%. Не следует ставить мебель близко к холодным стенам и к источникам тепла. Пол в месте установки мебели должен быть ровным и сухим.
 - 2.3. Не допускается попадание на мебель воды, а также растворителей (спирт, бензин, ацетон и др.). При случайном попадании указанных жидкостей на поверхность мебели немедленно убрать их сухой тканью.
 - 2.4. Запрещается ставить на поверхность мебели горячие предметы без подставки.
 - 2.5. Уход за мебелью осуществляется только с помощью специально предназначенных для этого средств. После их использования рекомендуется насухо протереть мебель чистой, сухой мягкой тканью. Не допускается применять соду, порошки и средства, не предназначенные для ухода за мебелью.



В процессе производства изделия, компания изготовитель считает возможным производить конструктивные и технологические изменения, направленные на улучшение качества мебели.



! **Внимание!** Предприятие не несет ответственности за дефекты, возникшие в случае нарушения правил хранения и эксплуатации мебели.

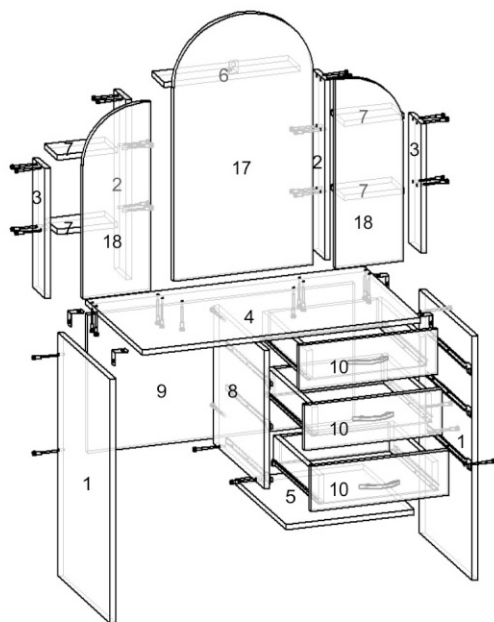


В процессе производства изделия, компания изготовитель считает возможным производить конструктивные и технологические изменения, направленные на улучшение качества мебели.



! **Внимание!** Предприятие не несет ответственности за дефекты, возникшие в случае нарушения правил хранения и эксплуатации мебели.

КОМПЛЕКТНОСТЬ ПОСТАВКИ



Спецификация фурнитуры

Пакет 100x150:

Гвозди 2*20	40гр
Шуруп 4*16	30гр

Пакет 150x250:

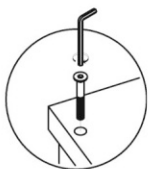
Болт -стяжка уг.мет.	10шт
Евроключ	1шт
Заглушки	30шт
Петля для зеркал	2компл.
Шкант	13шт
Шуруп для ручек	6шт
Эксцентр.стяжка	7шт

Пакет 250x350:

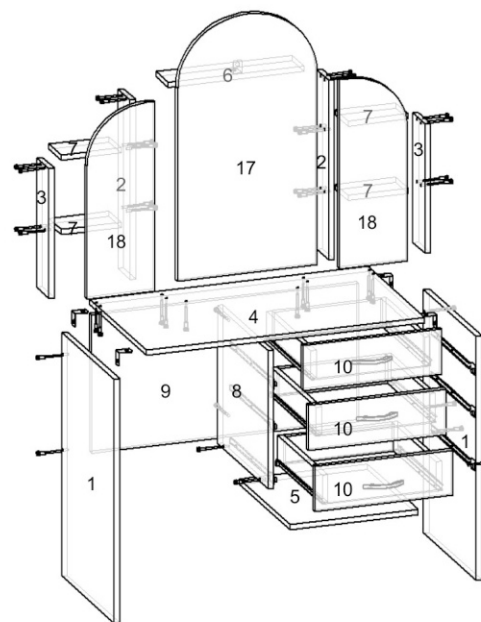
Еврошуруп	47шт
Опора подпятник	4шт
Ручка С15 96мм цвет	3шт
Стяжка угл.металл	5шт

Спецификация деталей

Косметический стол 0,85м.			
Уп.№1 "Косм.стол"			
Вене			
1 Боковина	733 x 426	2 шт.	
2 Боковина	540 x 96	2 шт.	
3 Боковина	390 x 96	2 шт.	
4 Вязка	366 x 410	1 шт.	
5 Вязка	390 x 96	1 шт.	
6 Вязка	172 x 96	4 шт.	
7 Крышка	799 x 450	1 шт.	
8 Перегородка	426 x 410	1 шт.	
9 Усиление	766 x 426	1 шт.	
10 Боковина ящика	350 x 87	6 шт.	
11 Задник ящика	308 x 87	3 шт.	
Дуб молочный			
12 Фасад	137 x 395	3 шт.	
ДВП			
13 ДВП	355 x 340	3 шт.	
14 ДВП	390 x 200	2 шт.	
Прочее			
15 Полозья 350		3 шт.	
16 Фурнитура		1 шт.	
Уп.№2 "Зеркало"			
17 Зеркало	790 x 400	1 шт.	
18 Зеркало	580 x 195	2 шт.	



КОМПЛЕКТНОСТЬ ПОСТАВКИ



Спецификация фурнитуры

Пакет 100x150:

Гвозди 2*20	40гр
Шуруп 4*16	30гр

Пакет 150x250:

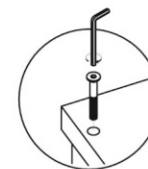
Болт -стяжка уг.мет.	10шт
Евроключ	1шт
Заглушки	30шт
Петля для зеркал	2компл.
Шкант	13шт
Шуруп для ручек	6шт
Эксцентр.стяжка	7шт

Пакет 250x350:

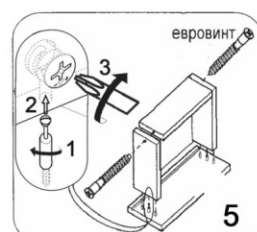
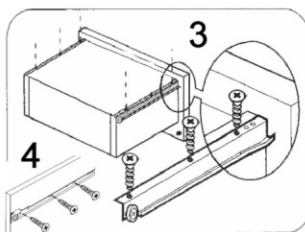
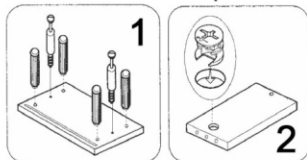
Еврошуруп	47шт
Опора подпятник	4шт
Ручка С15 96мм цвет	3шт
Стяжка угл.металл	5шт

Спецификация деталей

Косметический стол 0,85м.			
Уп.№1 "Косм.стол"			
Вене			
1 Боковина	733 x 426	2 шт.	
2 Боковина	540 x 96	2 шт.	
3 Боковина	390 x 96	2 шт.	
4 Вязка	366 x 410	1 шт.	
5 Вязка	390 x 96	1 шт.	
6 Вязка	172 x 96	4 шт.	
7 Крышка	799 x 450	1 шт.	
8 Перегородка	426 x 410	1 шт.	
9 Усиление	766 x 426	1 шт.	
10 Боковина ящика	350 x 87	6 шт.	
11 Задник ящика	308 x 87	3 шт.	
Дуб молочный			
12 Фасад	137 x 395	3 шт.	
ДВП			
13 ДВП	355 x 340	3 шт.	
14 ДВП	390 x 200	2 шт.	
Прочее			
15 Полозья 350		3 шт.	
16 Фурнитура		1 шт.	
Уп.№2 "Зеркало"			
17 Зеркало	790 x 400	1 шт.	
18 Зеркало	580 x 195	2 шт.	



СБОРКА ЯЩИКА



СБОРКА ЯЩИКА

