

ПАСПОРТ

Уважаемый покупатель!

Перед началом эксплуатации мебели ознакомьтесь с правилами её эксплуатации. Мебель должна храниться и эксплуатироваться в сухих и теплых помещениях при температуре от + 2 до + 40 С. Нужно беречь поверхность мебели от механических повреждений. Допускается влажная уборка с немедленным удалением излишков влаги.

Не пользоваться для чистки поверхностей составами, содержащими абразивные вещества. Максимальная нагрузка на изделие 60 кг. В мебели, имеющей крепление болтами, винтами, шурупами и дверными петлями при ослаблении их необходимо периодически подтягивать.

Наша мебель имеет гигиенический сертификат и сертификат соответствия нормативным документам согласно ГОСТ 16371-2014. Гарантия на изделие распространяется при условии, что сборку осуществляет специалист. За механические повреждения, потертости, сколы предприятие-изготовитель ответственности не несет.

Также обращаем Ваше внимание, что Вы приобрели мебель «эконом-класса».

Производственные процессы, применяемые в нашей работе, нацелены на удешевление товара путём сокращения затрат, не связанных с невозможностью сборки продукта (отсутствие наметок для вкручивания саморезов). Предприятие-изготовитель оставляет за собой право вносить незначительные изменения в конструкцию и крепежные элементы. Гарантийный срок 12 месяцев при соблюдении условий транспортировки, хранения, сборки мебели (поставляемой в разобранном виде), эксплуатации. Претензии по качеству мебели принимаются в пределах гарантийного срока по месту покупки с предъявлением товарного чека.

Срок службы изделия 7 лет.

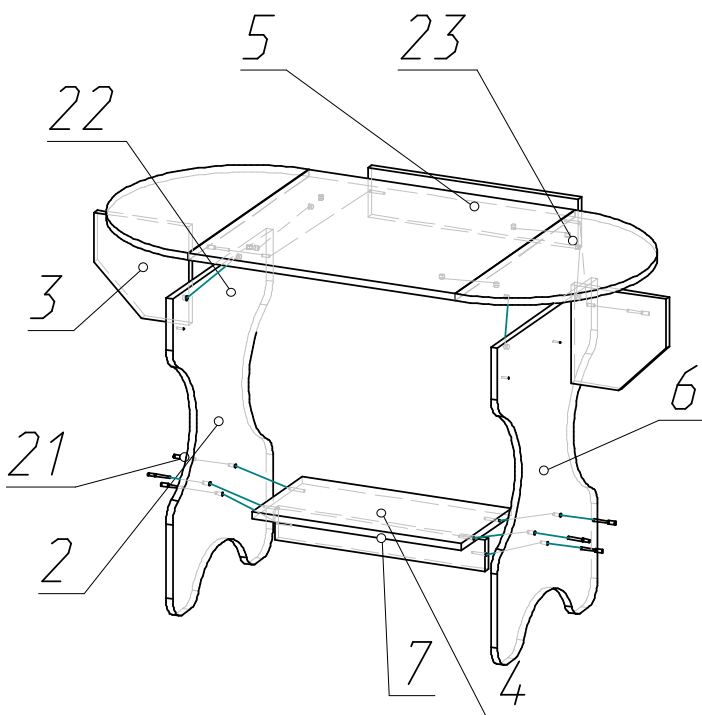
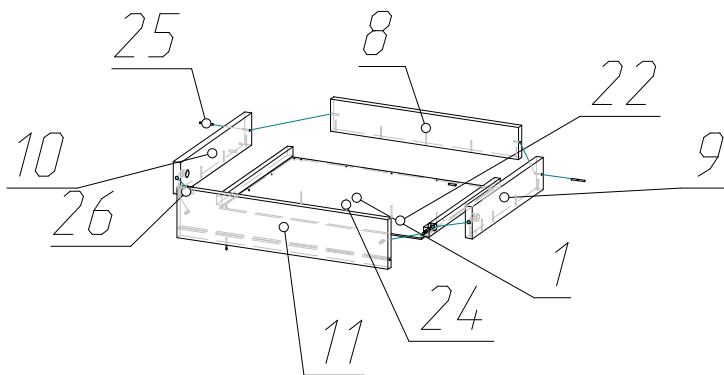
Внимание! Предприятие не несет ответственности за дефекты, возникшие в случае нарушения правил хранения и эксплуатации мебели.

ИНСТРУКЦИЯ ПО СБОРКЕ

Ст ол обеденный «Ушаст ик»



Рис 1. Схема сборки стола



КОМПЛЕКТОВОЧНАЯ ВЕДОМОСТЬ

Перечень деталей

Фурнитура

№	наименование	размер	Кол-во	№	наименование	Кол-во
1	Дно ящика ДВП	430x355	1	21	Евроинт +заглушка	8
2	Боковина лев.	720x500	1	22	Саморез 3,5x16	48
3	Опора откидная	220x220	2	23	Уголок пластик	4
4	Горизонтальная	460x250	1	24	Гвоздь	5
5	Царга задняя	460x110	1	25	Саморез 4x41	2
6	Боковина прав.	720x500	1	26	эксцентрик	2
7	Царга	460x70	1	27	Направляющие 350	1
8	Задняя панель ящика	403x70	1	28	Петля картонная	8
9	Боковина ящика	350x70	1			
10	Боковина ящика	350x70	1			
11	Фасад ящика	452x110	1			
12	Столешница откидная	300x600	2			
13	Столешница	620x600	1			

Порядок сборки стола:

Перед сборкой внимательно ознакомьтесь с данной инструкцией, проверьте комплектность фурнитуры и разложите её по назначению. Конфирмат(21) для сборки каркаса, гвоздь (24) для крепления ДВП(1) , саморез 3,5x16 (22) для крепления уголка (23) и крепления направляющей (27), саморез (25) для сборки каркаса ящика, эксцентрик (26) для крепления фасада ящика (11)

Сборку производить на ровной и жёсткой поверхности!

1. Соберите каркас стола и каркасы ящиков прибейте ДВП, установите их.

2. Отрегулируйте ящики

3. После окончательной сборки на конфирмат установите заглушки.

