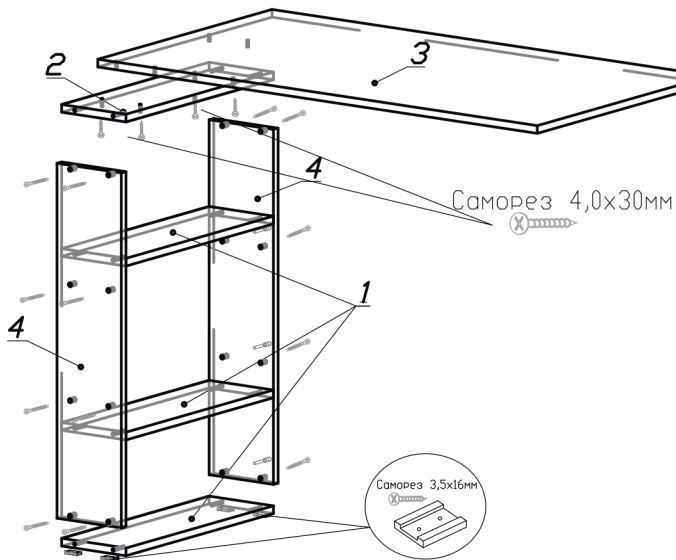
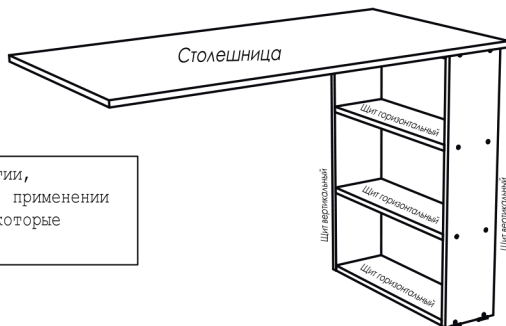




ВНИМАНИЕ! Проверить наличие деталей в комплекте до начала сборки.

Схема сборки. Стол приставной "Элемент" 1100x600x750мм

При усовершенствовании технологии, изменении конструктивных узлов, применении других материалов, возможны некоторые отклонения от данной схемы !!!



Наименование	Размеры	Кол-во
1. Щит горизонтальный	508x160	3
2. Щит горизонтальный	508x160	1
3. Столешница	1100x600	1
4. Щит вертикальный	734x160	2

	Конфирмат 7 * 50	- 16шт
	Заглушка конфирматная	- 16шт
	Ключ конфирматный	- 1шт
	Саморез 3,5 * 16	- 8шт
	Саморез 4,0 * 30	- 4шт
	Подпятник	- 4шт

ВНИМАНИЕ!

- * Мебель рекомендуется эксплуатировать в отапливаемом помещении при температуре воздуха не ниже плюс 10°C и относительной влажности воздуха 65±15%
- * Следует оберегать от механических повреждений, попадания воды, щелочей, растворителей и кислот на её поверхность. При попадании воды немедленно удалить мягкой тканью.
- * Желательно защитить мебель от попадания прямых солнечных лучей, что может привести к изменению цвета.
- * Предприятие-изготовитель гарантирует соответствие мебели требованиям ГОСТ при соблюдении правил эксплуатации. За механические повреждения, возникшие не по вине изготовителя /при транспортировке, хранении и эксплуатации продавцом, покупателем/ предприятие ответственности не несёт.