

Уважаемый покупатель!

Вся выпускаемая мебель, для удобства перевозки и сохранения внешнего вида, поставляется в разобранном виде, при этом упаковки с мебелью должны быть надежно защищены от сильных толчков, ударов, намокания и грязи.

При покупке мебели проверьте целостность упаковок и их количество. Упаковка с фурнитурой поставляется отдельно.

Перед сборкой изделия ознакомьтесь с инструкцией по сборке и эксплуатации, подготовьте необходимые инструменты (ключ еврвинта находится в упаковке с фурнитурой).

Мебель необходимо собирать на чистой, ровной поверхности желательно на ковре или плотной ткани.

Примечание. В процессе производства возможны незначительные изменения не ухудшающие качество мебели.

Ваша мебель прослужит Вам долгие годы, если Вы будете соблюдать несколько простых рекомендаций.

НЕ РЕКОМЕНДУЕМ

- располагать изделие вблизи отопительных приборов (не ближе 50-70 см),
- содержать изделие в сырых, холодных (ниже +2 С) помещениях,
- проливать на поверхности большое количество воды,
- передвигать, ударять, ронять на поверхности тяжелые, твердые предметы, чтобы не вызвать механических повреждений,
- ставить на изделие горячие предметы,
- применять при протирке изделия бытовые чистящие средства не предусмотренные для ухода за мебелью,
- проливать на изделие кислоты, щелочи, растворители, спирт, одеколон и т.п.

РЕКОМЕНДУЕМ

- при ослаблении крепежной фурнитуры во время эксплуатации мебели необходимо периодически подтягивать винты, шурупы, болты,
- пыль с поверхностей удалять мягкой сухой тканью (фланель, плюш),
- для освежения и очистки мебели от загрязнений рекомендуем использовать слабый спиртовой раствор или специальные средства для ухода за мебелью, можно также пользоваться небольшим количеством мыльного раствора с последующей протиркой сухой тканью.
- для освежения и очистки фасада с рисунком рекомендуем использовать только специальные средства для ухода за мебелью, не содержащие растворителей и спирта!!!

ГАРАНТИИ ИЗГОТОВИТЕЛЯ

Претензии по комплектности, качеству и по отклонениям, при которых сборка изделия невозможна, должны предъявляться в магазин, где была приобретена мебель.

Претензии покупателей принимаются в течении гарантийного срока.

Дефекты деталей с механическими повреждениями возникшими при сборке или при самостоятельной транспортировке мебели, а также по дефектам возникшими при не соблюдении покупателем правил эксплуатации мебели, претензии не принимаются, а замена дефектных деталей осуществляется за дополнительную плату.

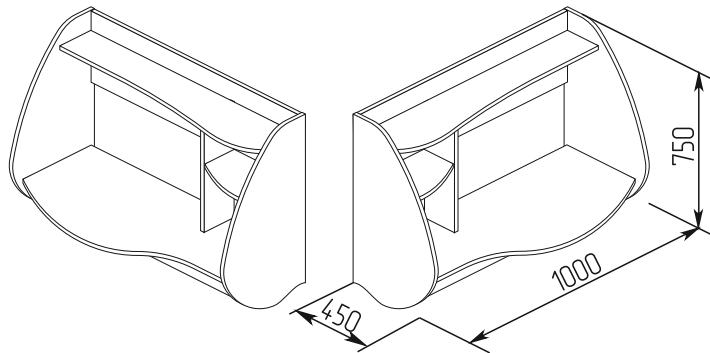
СРОК ГАРАНТИИ - 18 месяцев

СРОК СЛУЖБЫ МЕБЕЛИ - 10 лет

Мебель имеет ГИГИЕНИЧЕСКИЙ СЕРТИФИКАТ и СЕРТИФИКАТ СООТВЕТСТВИЯ нормативным документам согласно ГОСТ 16371-2014.

Спасибо за покупку!

ИНСТРУКЦИЯ ПО СБОРКЕ И ЭКСПЛУАТАЦИИ



Стол рабочий подвесной (СМАРТ) 6-0613

Конструкция позволяет зеркальную сборку

Фурнитура 6-0613

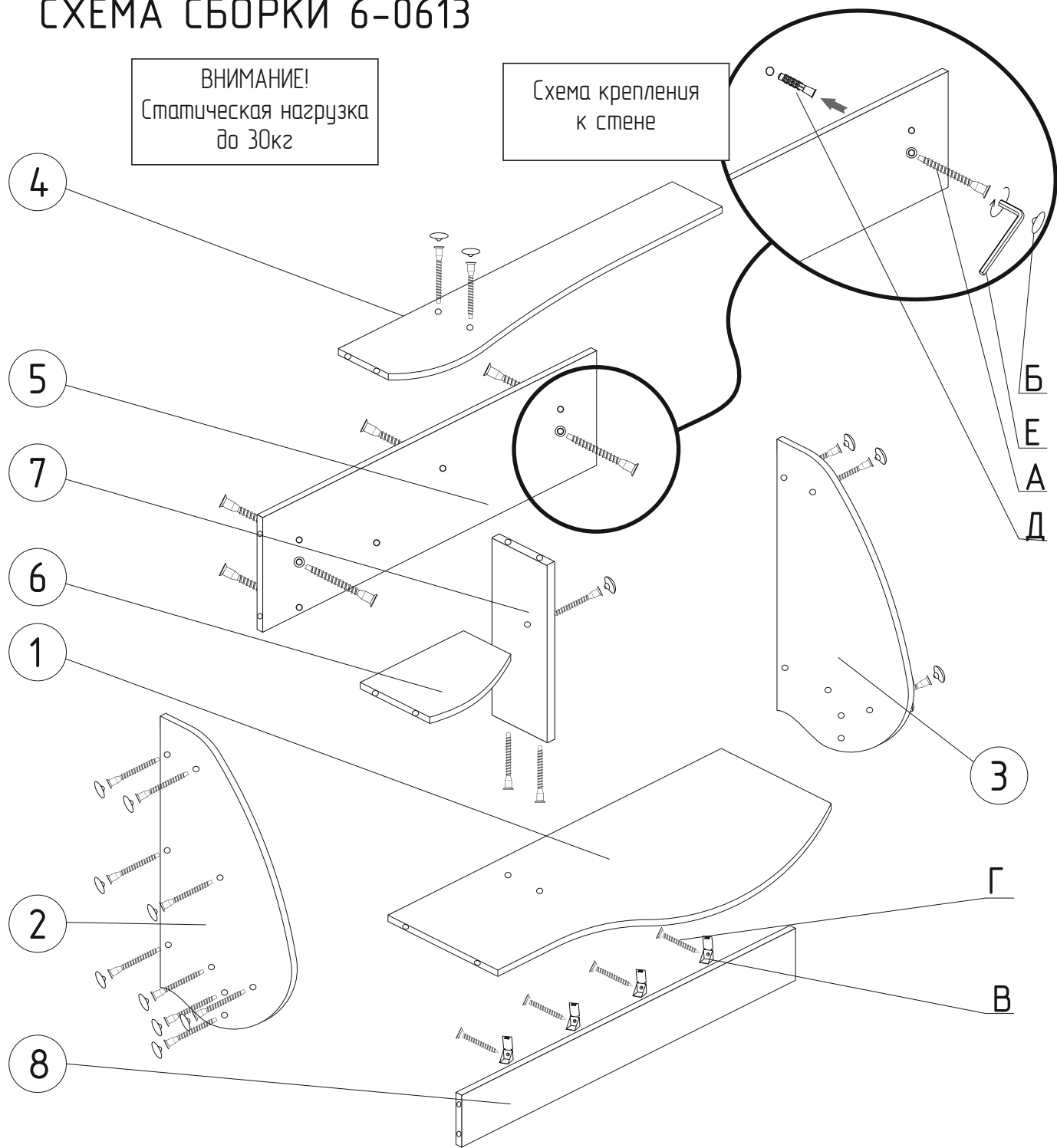
Поз.	Наименование	кол-во	Эскиз	Поз.	Наименование	кол-во	Эскиз
А	Еврвинт	32		Д	Дюбель распорный	2	
Б	Заглушка еврвинта	25		Е	Ключ еврвинта	1	
В	Стяжка угловая	4		ИНСТРУМЕНТЫ ДЛЯ СБОРКИ 			
Г	Евршуруп 4*16	8					

Поз.	Наименование	Обозначение	Габариты	кол-во	№ уп
1	Крышка	6-10-68	968*448	1	1
2	Стенка боковая	6-02-347	750*340	1	1
3	Стенка боковая	6-02-348	750*340	1	1
4	Горизонталь	6-04-151	968*195	1	1
5	Стенка задняя	6-08-72	968*296	1	1
6	Полка	6-14-77	300*210	1	1
7	Стойка	6-12-62	494*140	1	1
8	Царга	6-21-29	968*125	1	1

СХЕМА СБОРКИ 6-0613

ВНИМАНИЕ!
Статическая нагрузка
до 30кг

Схема крепления
к стене



Рекомендуем крепить стол к кирпичной,
бетонной или из бруса стене.

1. Сделать разметку на стене по схеме ниже.
2. Просверлить в стене 2 отверстия диаметром 10мм, глубиной 50мм.
3. В отверстия забить пластиковые дюбеля (поз.Д).
4. Приложить собранный стол к стене, чтобы отверстия на столе совпали с отверстиями в стене. И закрутить евровинт (поз.А) с помощью ключа для евровинта (поз.Е). Поставить заглушку (поз.Б).

