

Стол раздвижной с подстольем «изогнутое»






Паспорт, инструкция по сборке изделия,
правила эксплуатации, гарантийный талон



Комплектация:

Наименование	Кол-во	Номер по рис.
Столешница	1	1
Опора «прямая»	4	2
Боковина 457x110	2	3
Боковина 800x110	2	4
Планка 498x60	2	5

Фурнитура:

Наименование	Кол-во	
Винт М8х30	4	
Скоба	4	
Евровинт	4	
Шуруп 4x13	48	
Раздвижной механизм	1 компл.	

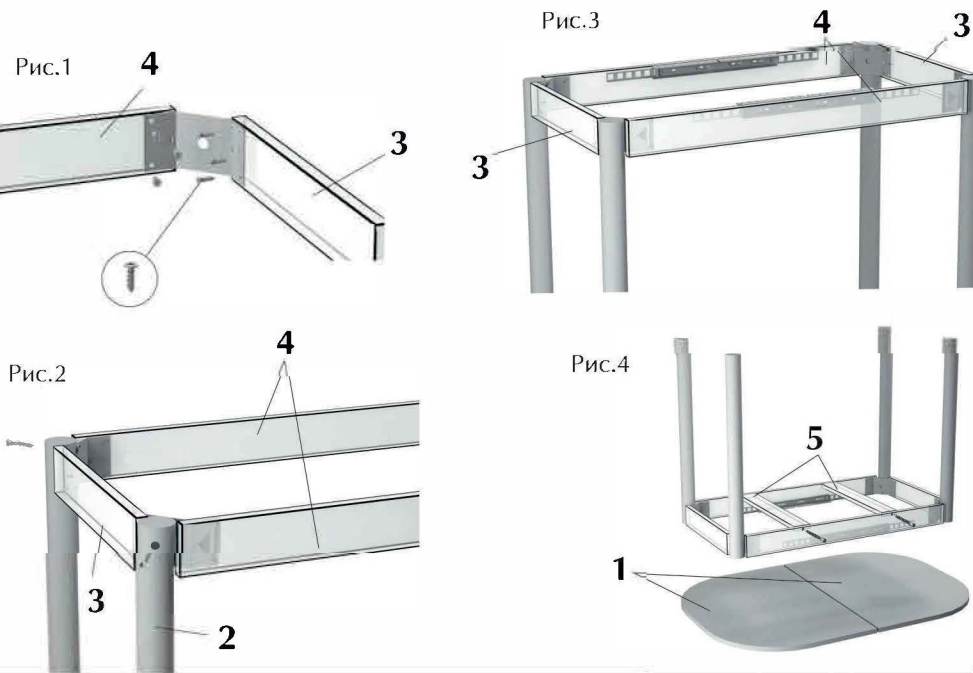
СБОРКА ИЗДЕЛИЯ:

Собрать подстолье: с внутренней части боковин 4 установить раздвижной механизм с помощью шурупов 4x13 (рис. 3). Планки 5 положить между боковинами 4 и зафиксировать евровинтами, закрутив их в соответствующие отверстия.

Соединить боковины 3 и 4 с помощью скобы и шурупов 4x13. Для этого вставить один край скобы в соответствующий пропил на боковине 3, а другой край в пропил на боковине 4, закрепить шурупами 4x13 (рис. 1). Таким же образом соединить остальные боковины.

С внешней части подстоля подставить опору, соединить опору со скобой с помощью винта (рис. 2)

Положить 2 крайние части столешницы на ровную поверхность лицевой стороной вниз, сверху положить перевернутое подстолье (рис. 4), выровнять по центру и прикрепить к направляющим шурупами 4x13. Стол готов к эксплуатации.



Предприятие-изготовитель гарантирует соответствие изделия требованиям ГОСТ 16371-93 при соблюдении условий транспортирования и хранения. Гарантийный срок эксплуатации - 24 месяца. Срок исчисляется со дня продажи набора.

Гарантия не распространяется на мебель, имеющую механические повреждения (риски, вырывы, царапины и др.), возникшие при транспортировании, в процессе неправильной сборки и эксплуатации, имеющую утолщение шитов от влаги (разбухание), возникшее от неправильного ухода, а так же не имеющую штампа ОТК. В случае обнаружения производственных дефектов, предприятие обязуется устранить их путем ремонта на месте или замены отдельных деталей или изделия. Срок службы изделия - 20 лет.