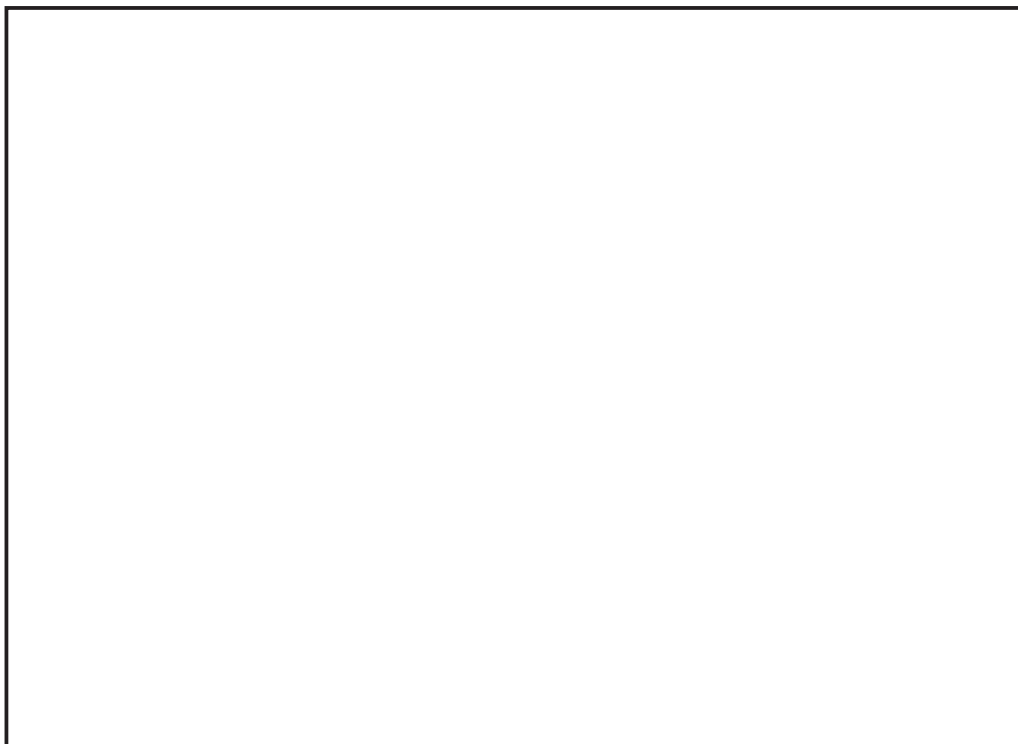


Для сохранения мебели в хорошем состоянии в течение длительного срока, необходимо соблюдать следующие правила:

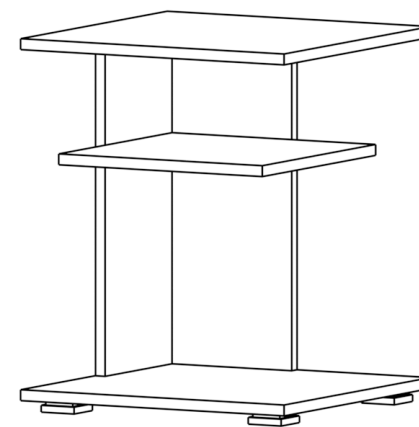
1. Беречь поверхность мебели от механических повреждений.
2. Во избежание набухания шитов не допускать скопления воды на поверхности.
3. Поверхности мебели можно чистить влажной тканью с применением хозяйственного мыла с последующей протиркой насухо. Нельзя применять эфир, бензин, ацетон и другие растворители.
4. Во избежание порчи покрытия фурнитуры, хранить пищевые кислоты закрытыми.
5. Лицевую фурнитуру следует чистить мягкими тканями с применением хозяйственного мыла, после чего вытирать насухо. Не использовать для чистки шкурку, соду и др. средства, содержащие абразивные материалы.
6. Следить, чтобы температура посуды или приборов, находящихся в контакте с поверхностью мебели, не превышала 120\*С.
7. Если расстояние между боковыми поверхностями мебели и газовой или электрической плитами меньше 25 мм, то обязательно применение прокладки из асбестового листа.



## Лиа

Паспорт, инструкция по сборке изделия, правила эксплуатации, гарантийный талон

Ш: 440 мм, В: 532 мм, Г: 440 мм



Фирма-изготовитель оставляет за собой право вносить незначительные изменения в конструкцию изделия, не влияющие на качество продукции или улучшающие его.

Рис.1

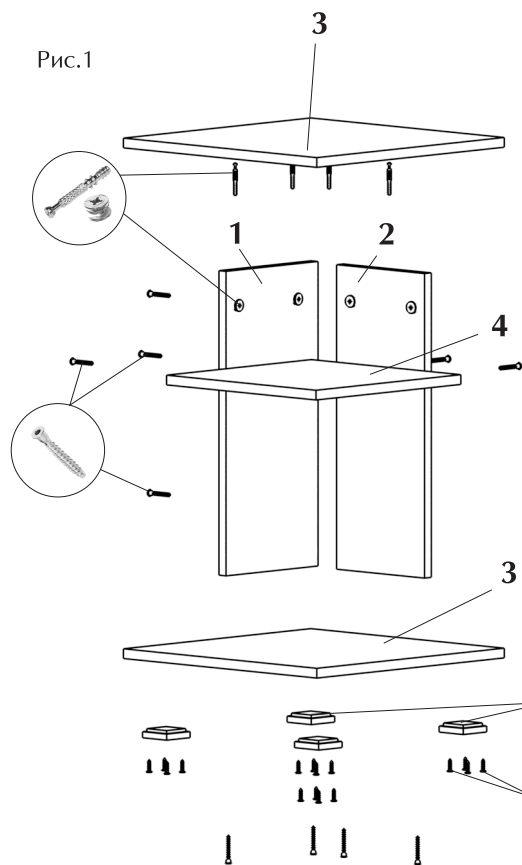


Рис.2

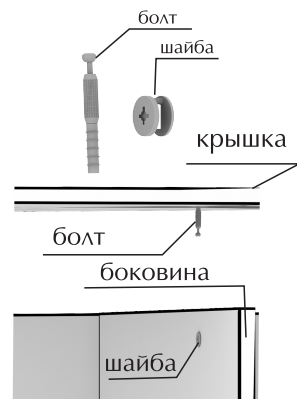
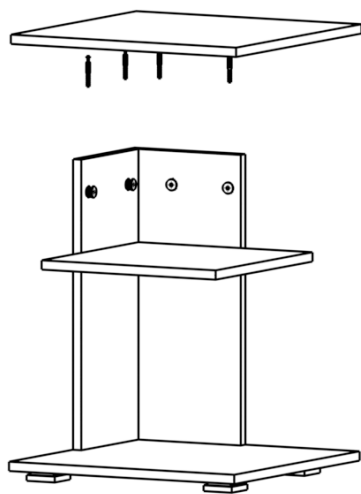


Рис.3



## Комплектация фурнитуры

	Наименование	Кол-во
	Еврошуруп	10
	Евроключ	1
	Заглушка	10
	Эксцентриковая стяжка	4
	Заглушка эксц. стяжки	4
	Ножки 20 мм	4
	Шуруп 4x16	16

## Комплектация деталей:

Наименование	Размеры	Кол-во	Номер по рис.
Боковина	500x200	1	1
	500x216	1	2
Крышка	440x440	2	3
Вязка	340x340	1	4

## СБОРКА ИЗДЕЛИЯ:

К нижней крышке 3 шурупами 4x16 прикрепить ножки.

Соединить нижнюю крышку 3 с боковинами 1 и 2 еврошурупами. Прикрепить вязку 4. Сверху на боковины установить верхнюю крышку 3 с помощью эксцентриковой стяжки (рис. 3).

Эксцентрик состоит из двух частей: болта и шайбы (рис.2). Для того, чтобы выполнить крепление, нужно вбить шайбу в боковину, а болт вкрутить в крышку на 1/3 (до конца резьбы на болте). Одеть крышку на боковины и с помощью отвертки прокрутить шайбу таким образом, чтобы она затянула головку болта.

Еврошурупы и эксцентрики закрыть заглушками.