

ШИНОПРОВОД ОДНОФАЗНЫЙ ОСВЕТИТЕЛЬНЫЙ

Инструкция по эксплуатации

Описание и назначение устройства

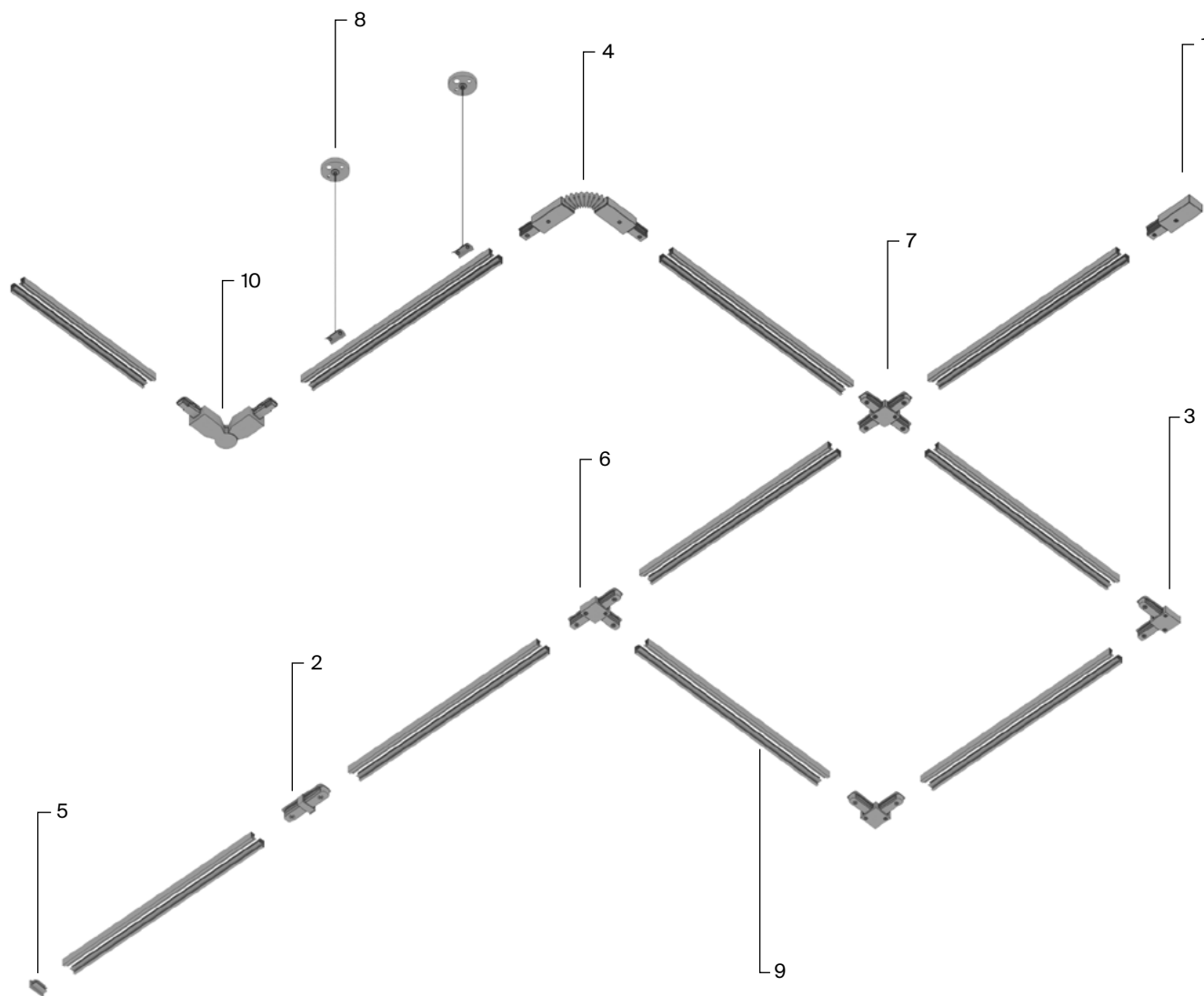
Шинопровод является основой для построения трековых систем освещения и предназначен для монтажа и подведения питания к трековым светильникам в сетях переменного тока с номинальным напряжением 230В и частотой 50Гц. Эксплуатация шинопровода допустима только внутри помещений при отсутствии агрессивной среды и посторонних аэрозольных частиц при температуре от 0°C до +50°C и относительной влажности не более 80%. Применимы варианты монтажа на стены и потолок, в штробы, специально подготовленные ниши из нормально воспламеняемых материалов. А также осуществим монтаж с использованием тросовых подвесов. Шинопровод поставляется сегментами длиной 1, 2 и 3 метра. Допустимо отрезать сегменты и формировать конфигурации различной формы с использованием коннекторов.

Технические характеристики

| Модель | TRX001-111, TRX004-111 | TRX001-112, TRX004-112 | TRX001-113 |
|---|----------------------------------|---------------------------|------------|
| Напряжение и частота сети | ~230V 50Hz | | |
| Номинальный ток | 10A | | |
| Класс защиты от поражения электрическим током | I | | |
| Способ монтажа | Накладной/подвесной/встраиваемый | | |
| Степень защиты от влаги и пыли | IP20 | | |
| Климатическое исполнение | УХЛ4 | | |
| Температура эксплуатации | 0°C - +50°C | | |
| Материал корпуса | Алюминий | | |
| Цвет | Черный/белый | | |
| Длина сегмента | 1м | 2м | 3м |

ШИНОПРОВОД ОДНОФАЗНЫЙ ОСВЕТИТЕЛЬНЫЙ

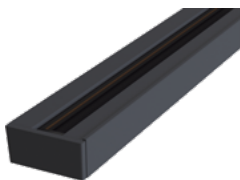
СХЕМА НАКЛАДНОГО ОДНОФАЗНОГО ШИНОПРОВОДА



| | | | | | |
|---|--|--|--|--|---|
| 1 ввод питания TRA001B-11B TRA001B-11W | 2 прямой коннектор TRA001C-11B TRA001C-11W | 3 угловой коннектор TRA001CL-11B TRA001CL-11W | 4 гибкий коннектор TRA001CF-11B TRA001CF-11W | 5 заглушка TRA001EC-11B TRA001EC-11W | 6 коннектор Т-образный TRA001CT-11B TRA001CT-11W |
| 7 коннектор Х-образный TRA001CX-11B TRA001CX-11W | 8 подвесное крепление TRA001CW-11B TRA001CW-11W | 9 шинопровод TRX001 -111B TRX001 -111W TRX001 -112B TRX001 -112W TRX001-113B TRX001-113W | 10 поворотный шарнирный коннектор TRA001CF-11B TRA001CF-11W | | |

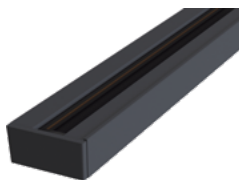
КОМПЛЕКТАЦИЯ ОДНОФАЗНОГО ОСВЕТИТЕЛЬНОГО ШИНОПРОВОДА

НАКЛАДНОЙ ШИНОПРОВОД



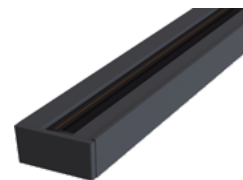
однофазный трековый
шинопровод
20 × 33 × 1000 мм

TRX001 -11B
TRX001 -11W



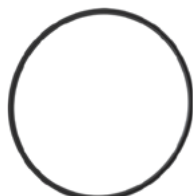
однофазный трековый
шинопровод
20 × 33 × 2000 мм

TRX001 -11B
TRX001 -11W



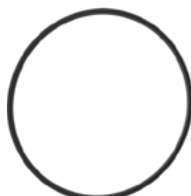
однофазный трековый
шинопровод
20 × 33 × 3000 мм

TRX001 -11B
TRX001 -11W



однофазный трековый
шинопровод
1500 × 18 × 33 мм

TRX002 -11B
TRX002 -11W



однофазный трековый
шинопровод
1200 × 18 × 33 мм

TRX002 -11B
TRX002 -11W



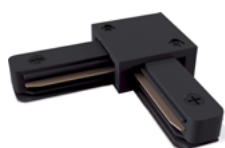
ввод питания
22 × 38 × 112 мм

TRA001B-11B
TRA001B-11W



прямой коннектор
20 × 33 × 71 мм

TRA001C-11B
TRA001C-11W



угловой коннектор
17 × 70 × 70 мм

TRA001CL-11B
TRA001CL-11W



гибкий коннектор
20 × 35 × 280 мм

TRA001CF-11B
TRA001CF-11W



поворотный
шарнирный
коннектор
35 × 190 × 20

TRA001CS-11B
TRA001CS-11W



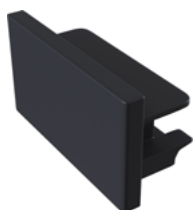
коннектор
Т-образный
0/0 × 70 × 106 мм

TRA001CT-11B
TRA001CT-11W



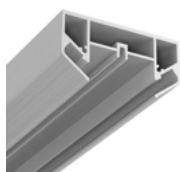
коннектор
Х-образный
23 × 110 × 110 мм

TRA001CX-11B
TRA001CX-11W



заглушка
23 × 23 × 38 мм

TRA001EC-11B
TRA001EC-11W



профиль
66 × 35 × 3000 мм

TRA001MP-11S



заглушка
36 × 66 мм

TRA001MEPC-11S

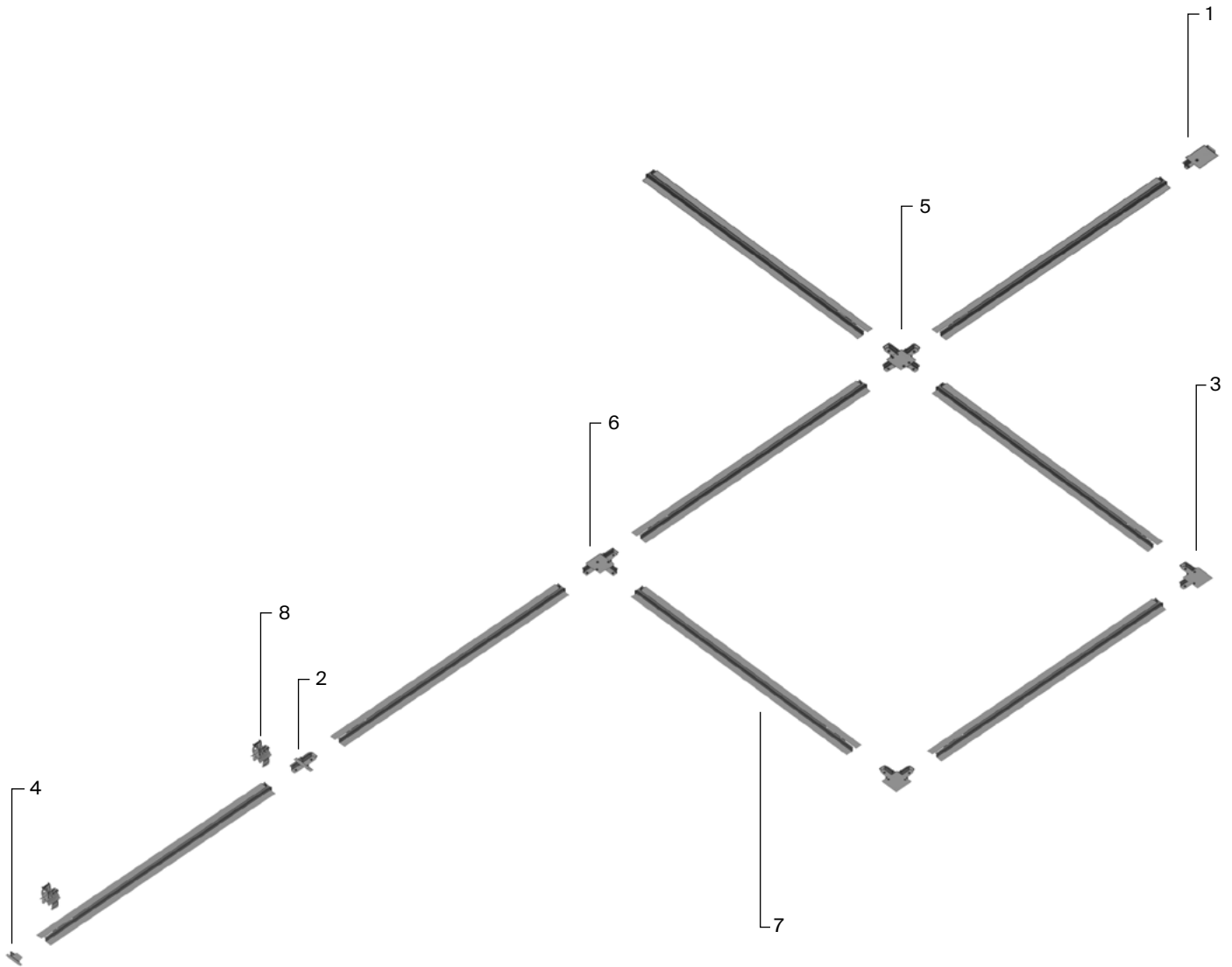


тросовый подвес
32 × 32 × 2000 мм

TRA001CW-11B
TRA001CW-11W

ШИНОПРОВОД ОДНОФАЗНЫЙ ОСВЕТИТЕЛЬНЫЙ

СХЕМА ВСТРАИВАЕМОГО ОДНОФАЗНОГО ШИНОПРОВОДА



| | | | | | |
|--|--|---|--|---|---|
| 1 ввод питания TRA002B-11B TRA002B-11W | 2 прямой коннектор TRA002C-11B TRA002C-11W | 3 угловой коннектор TRA002CL-11B TRA002CL-11W | 4 заглушка TRA002EC-11B TRA002EC-11W | 5 коннектор X-образный TRA002CX-11B TRA002CX-11W | 6 коннектор T-образный TRA002CT-11B TRA002CT-11W |
| 7 шинопровод TRX004 -111B TRX004 -111W TRX004 -112B TRX004 -112W | 8 пружинный держатель TRA002HR-11B | | | | |

КОМПЛЕКТАЦИЯ ОДНОФАЗНОГО ОСВЕТИТЕЛЬНОГО ШИНОПРОВОДА

ВСТРАИВАЕМЫЙ ШИНОПРОВОД



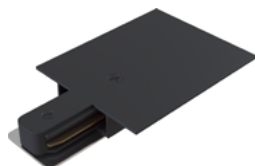
однофазный трековый
шинопровод
20 x 60 x 1000 мм

TRX004 -11B
TRX004 -11W



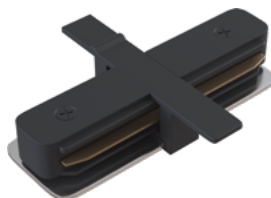
однофазный трековый
шинопровод
20 x 60 x 2000 мм

TRX004 -112B
TRX004 -112W



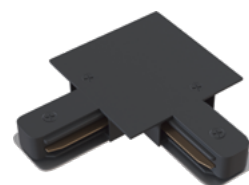
ввод питания
22 x 38 x 112 мм

TRA002B-11B
TRA002B-11W



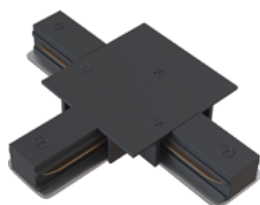
прямой коннектор
20 x 60 x 80 мм

TRA002C-11B
TRA002C-11W



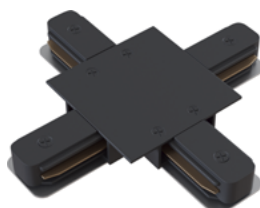
угловой коннектор
20 x 95 x 95 мм

TRA002CL-11B
TRA002CL-11W



коннектор Т-образный
20 x 95 x 130 мм

TRA002CT-11B
TRA002CT-11W



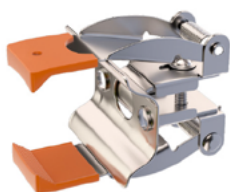
коннектор Х-образный
20 x 130 x 130 мм

TRA002CX-11B
TRA002CX-11W



заглушка
20 x 60 x 37 мм

TRA002EC-11B
TRA002EC-11W



пружинный держатель
37 x 45 x 32

TRA002HR-11B

ОБЩИЕ РЕКОМЕНДАЦИИ И МЕРЫ ПРЕДОСТОРОЖНОСТИ

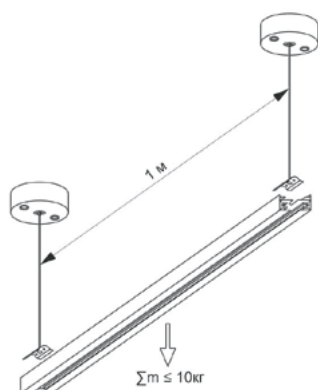


- Все работы по установке и монтажу должны производиться лицами, имеющие для этого соответствующие допуски и квалификацию. При необходимости обратитесь к квалифицированному электрику.
- Все монтажные и демонтажные работы проводить только при обесточенной сети.
- Запрещена эксплуатация шинопровода без провода защитного заземления.
- При формировании трековой системы не превышать суммарную токовую нагрузку потребителей в 10А (общая мощность светильников не более 2300Вт).
- Не устанавливайте шинопровод на высоте ниже 2.5 метров, или в местах, где может произойти случайный контакт человека с шинопроводом.
- Запрещается эксплуатация изделия с поврежденным корпусом и с поврежденной изоляцией питающего кабеля.
- Изделие предназначено только для эксплуатации внутри помещений.
- Запрещается использовать изделие в помещениях с повышенной влажностью и с высоким содержанием пыли или аэрозольных частиц в воздухе.
- На 1м шинопровода рекомендуется устанавливать светильники с шагом не чаще чем в 25см.
- Уход за изделием проводить сухой мягкой тканью при выключенном питании сети. Не использовать химически агрессивные чистящие средства.

ОБЩИЕ РЕКОМЕНДАЦИИ И МЕРЫ ПРЕДОСТОРОЖНОСТИ

ДОПУСТИМЫЕ НАГРУЗКИ И РАСПОЛОЖЕНИЕ КРЕПЕЖА

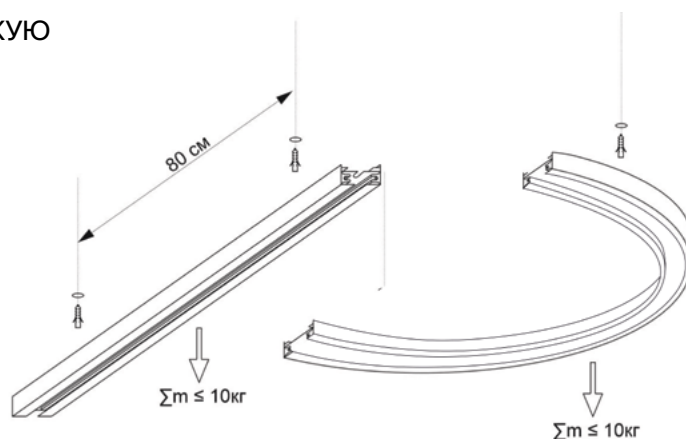
ПОДВЕСНОЙ МОНТАЖ



Расстояние между подвесными креплениями не более 1 м. Рекомендуемое расстояние между светильниками 25 см

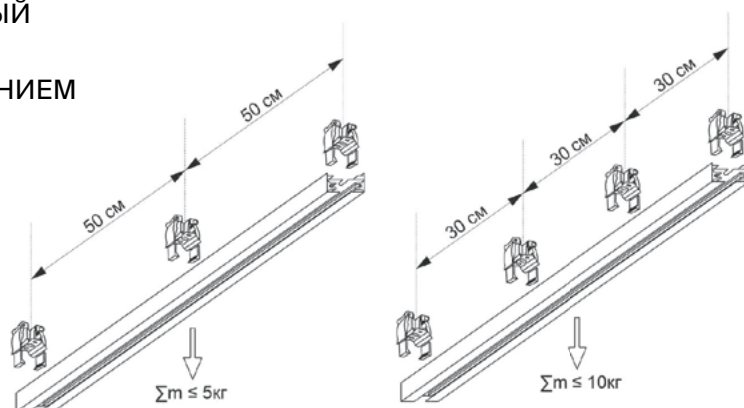
Максимальная допустимая нагрузка на накладной шинопровод, установленный с использованием подвесных креплений, 10 кг на 1 метр. Для равномерного распределения веса светильников на моделях шинопровода TRX002-111 использовать 4 подвеса, для TRX003-111 - 6 подвесов.

МОНТАЖ НА ЖЕСТКУЮ ПОВЕРХНОСТЬ



Расстояние между креплениями к поверхности не более 80 см
Рекомендуемое расстояние между светильниками 25 см
Максимальная допустимая нагрузка на накладной шинопровод, установленный на жесткую поверхность, 10 кг на 1 метр. Для создания замкнутых неразрывных контуров можно использовать TRA001CF-11, TRA001CS-11 и организовывать через них ввод питания.

ВСТРАИВАЕМЫЙ МОНТАЖ С ИСПОЛЬЗОВАНИЕМ ПРУЖИННЫХ ДЕРЖАТЕЛЕЙ



Расстояние между держателями подбирается исходя из массы устанавливаемых светильников
Масса светильников на 1 метре ≤ 5 кг – расстояние между держателями 50 см. Масса светильников на 1 метре ≤ 10 кг – расстояние между держателями 30 см
Рекомендуемое расстояние между светильниками 25 см
Максимальная допустимая нагрузка на встраиваемый шинопровод, установленный с использованием держателей, 10 кг на 1 метр

ПОДКЛЮЧЕНИЕ ОДНОФАЗНОГО ШИНОПРОВОДА К СЕТИ

Однофазный шинопровод всех типов подключается к сети переменного тока 230В 50Гц с помощью ввода питания. Соответствующий торцевой ввод питания входит в комплект поставки каждого сегмента шинопровода.

1. Перед подключением шинопровода необходимо обесточить питающий кабель. Извлеките шинопровод из упаковки, убедитесь в отсутствии повреждений на корпусе и токоведущих частях. Отсоедините ввод питания от шинопровода.
2. Открутите отверткой винт на лицевой стороне ввода питания и снимите пластиковую крышку.
3. Подведите трехжильный кабель к месту установки шинопровода. Соедините провод защитного заземления с желто-зеленым проводом на корпусе ввода питания. Проденьте фазный и нулевой провода сквозь отверстие в тыльной стороне ввода питания.
4. Зафиксируйте фазный и нулевой провода на контактных пластинах с помощью винтовых зажимов.
5. Закройте ввод питания, выполнив действия, указанные в п.2, в обратном порядке.
6. Вставьте подключенный ввод питания в шинопровод. Установите шинопровод наиболее подходящим способом.

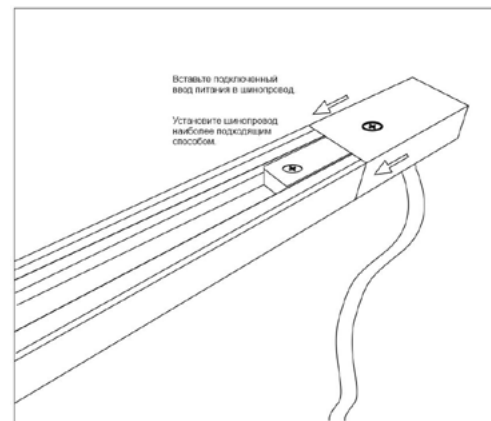
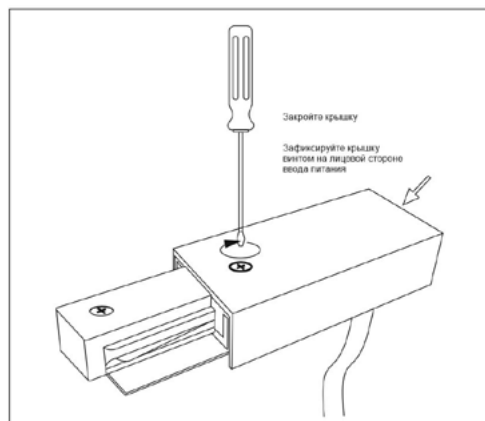
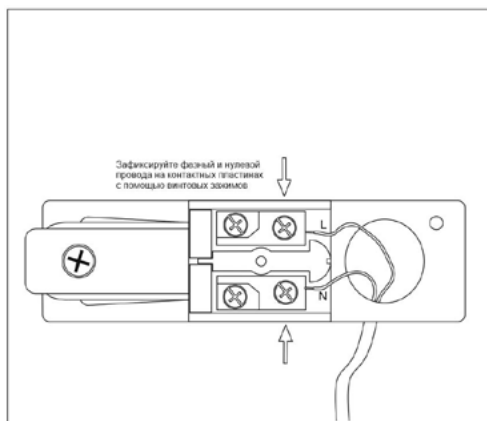
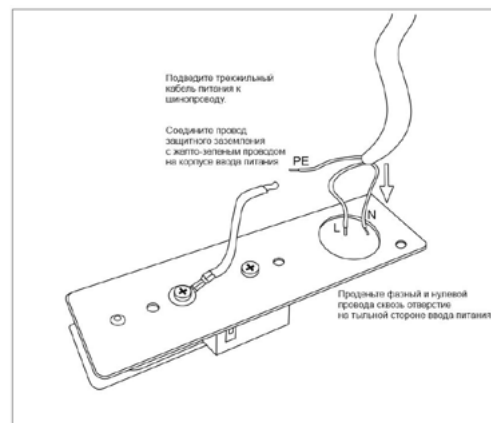
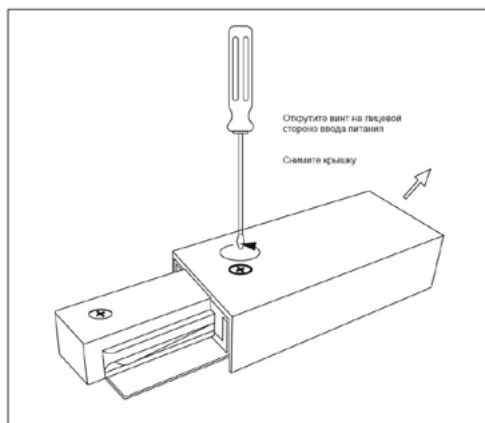
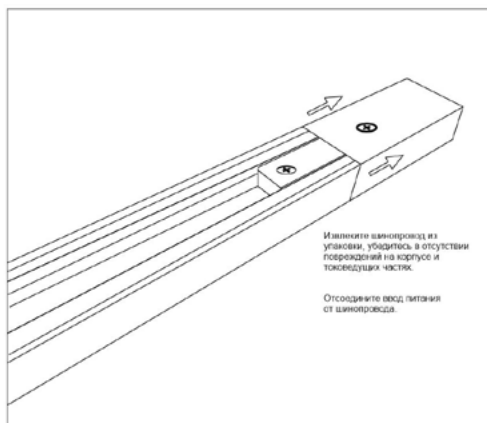
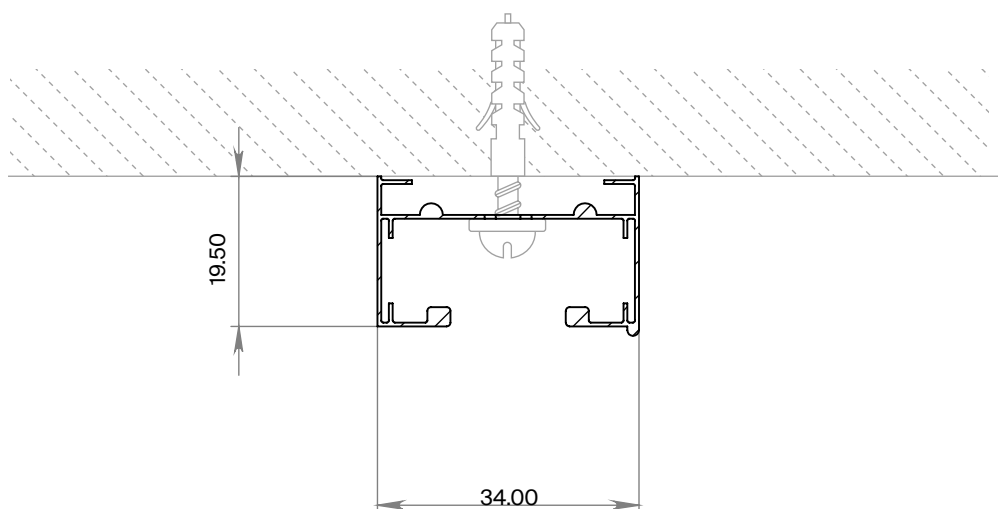


СХЕМА УСТАНОВКИ НАКЛАДНОГО ОДНОФАЗНОГО ШИНОПРОВОДА

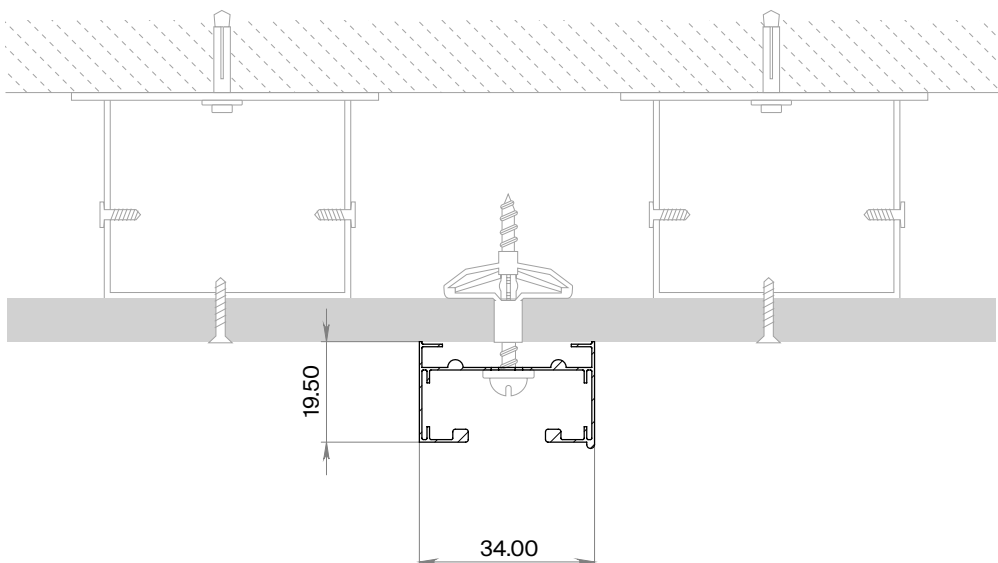
Накладной однофазный шинопровод может быть установлен на любую жесткую поверхность из нормально воспламеняемых материалов. При установке тщательно подготовьте и корректно разметьте монтажную поверхность чтобы избежать изгибающих моментов, которые могут привести к деформации шинопровода.

При установке накладного шинопровода подбирайте соответствующий крепеж, исходя из материала монтажной поверхности.

УСТАНОВЛЕННЫЙ ШИНОПРОВОД
НА БЕТОННЫЙ ПОТОЛОК



УСТАНОВЛЕННЫЙ ШИНОПРОВОД
НА ПОТОЛОК ИЗ ГКЛ



ВНИМАНИЕ!

Не закручивайте винты на высоких оборотах шуруповерта и не затягивайте до упора, рискуете деформировать шинопровод. Правила установки крепежа указаны в разделе «Общие рекомендации и меры предосторожности».

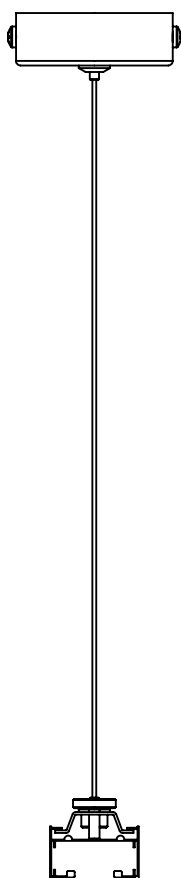
СХЕМА УСТАНОВКИ НАКЛАДНОГО ОДНОФАЗНОГО ШИНОПРОВОДА ПОДВЕСНЫМ СПОСОБОМ

Накладной однофазный шинопровод может быть установлен подвесным способом на бетонный потолок и подвесной потолок из ГКЛ, а также на другие типы потолков при условии обеспечения необходимых закладных элементов и достаточной прочности материалов, из которых они изготовлены.

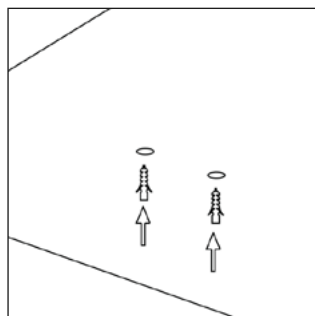
При установке накладного шинопровода подвесным способом подбирайте крепеж исходя из конструкции потолка.

Для подвесного монтажа шинопровода необходимо использовать специальные комплекты подвесов TRA001CW-11B/TRA001CW-11W, состоящие из троса с концевым стопорным элементом, позволяющим регулировать его длину, скобы и потолочной чаши.

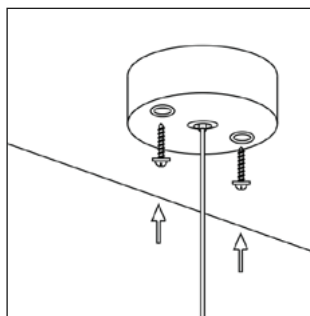
МОНТАЖ НАКЛАДНОГО ОДНОФАЗНОГО ШИНОПРОВОДА С ПОМОЩЬЮ ПОДВЕСНОГО КРЕПЛЕНИЯ



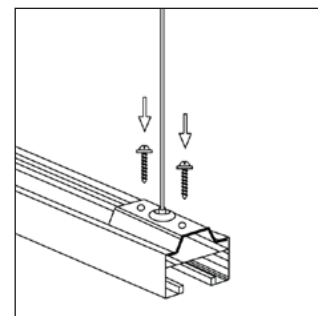
1. Распакуйте шинопровод и зрительно проверьте на возможные дефекты.
2. Разметьте в местах установки и подготовьте монтажные скобы для их последующей фиксации на шинопроводе.
3. Закрепите потолочную чашу на потолке.
4. Проденьте трос в цангу на монтажной скобе, отрегулируйте длину.
5. Отрежьте лишнюю часть троса.
6. Зафиксируйте скобу на шинопроводе винтами, расположенными сверху.
7. Проверьте уровнем горизонтальную плоскость, при необходимости выполните дополнительную регулировку длины тросов.



подготовьте монтажную поверхность
разметьте и просверлите отверстия
вставьте дюбели в отверстия



приложите потолочную чашу
закрепите ее с помощью винтов



отрегулируйте высоту установки с помощью цанговых зажимов
проденьте пластину в паз на тыльной стороне шинопровода
зафиксируйте пластину винтами

ВНИМАНИЕ!

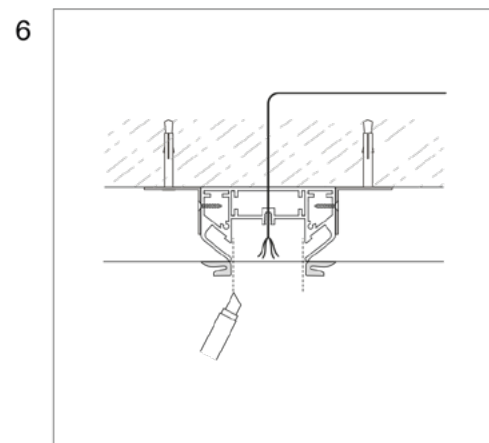
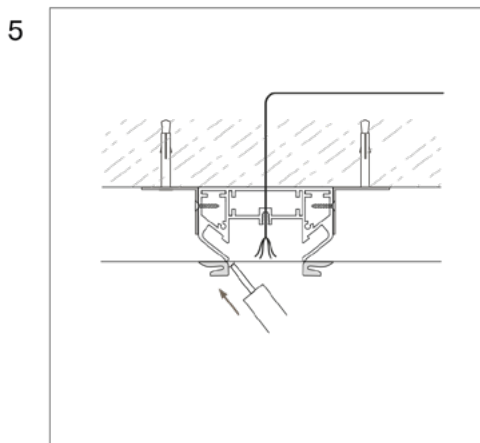
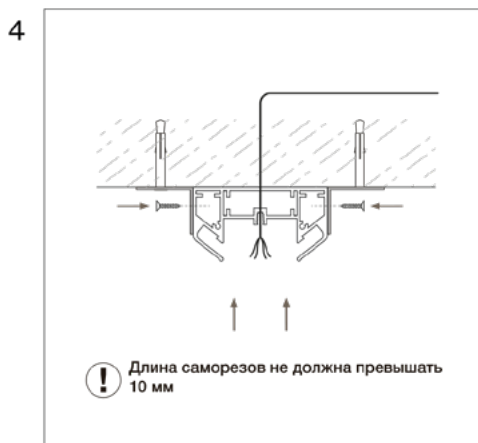
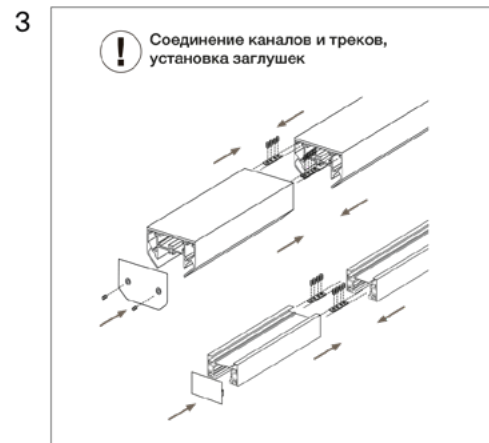
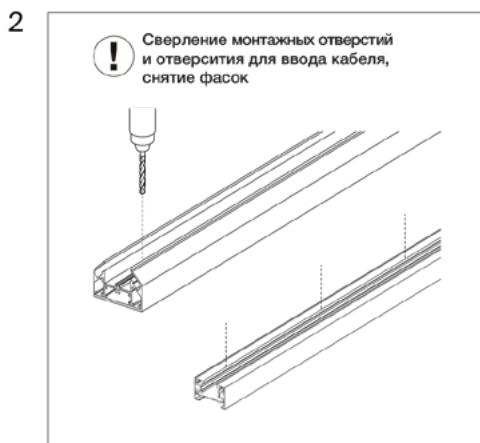
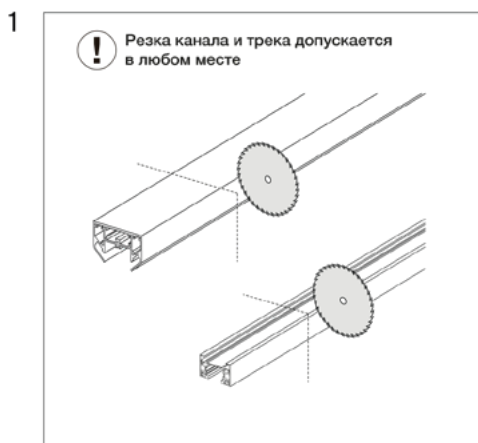
При подвесном монтаже нескольких соединенных отрезков шинопровода следует располагать их строго в горизонтальной плоскости, не допуская перекосов и неравномерного натяжения тросов.

СХЕМА УСТАНОВКИ НАКЛАДНОГО ОДНОФАЗНОГО ШИНОПРОВОДА С ПРОФИЛЕМ ДЛЯ НАТЯЖНОГО ПОТОЛКА

МОНТАЖ НАКЛАДНОГО ОДНОФАЗНОГО ШИНОПРОВОДА С ИСПОЛЬЗОВАНИЕМ ПРОФИЛЯ ДЛЯ НАТЯЖНОГО ПОТОЛКА

Для осуществления данного варианта в дополнение к накладному шинопроводу приобретается профиль TRA004MP-21S и монтаж проводится следующим образом:

1. Нарежьте профиль и шинопровод необходимой длины.
2. Просверлите монтажные отверстия и отверстия для ввода кабеля.
3. Соберите все части профиля и шинопровода если это требуется,
4. установите заглушки.
5. Зарежьте профиль на поверхности спомощью монтажных уголков.
6. Натяните полотно потолка и проклейте края гарпунов по всей длине профиля.
7. профиля.



ВНИМАНИЕ!

Монтаж шинопровода с использованием данного профиля возможно только с применением ПВХ полотен для натяжного потолка.

СХЕМА УСТАНОВКИ НАКЛАДНОГО ОДНОФАЗНОГО ШИНОПРОВОДА С ПРОФИЛЕМ ДЛЯ НАТЯЖНОГО ПОТОЛКА

МОНТАЖ НАКЛАДНОГО
ОДНОФАЗНОГО ШИНОПРОВОДА
С ИСПОЛЬЗОВАНИЕМ ПРОФИЛЯ
ДЛЯ НАТЯЖНОГО ПОТОЛКА

8. Сделайте прорезь между гарпунами.
9. Заправьте гарпуны в пазы профиля и проклейте торцы.
10. Установите шинопровод и закрепите его в профиле.
11. Шинопровод готов к эксплуатации и монтажу светильников на нем.

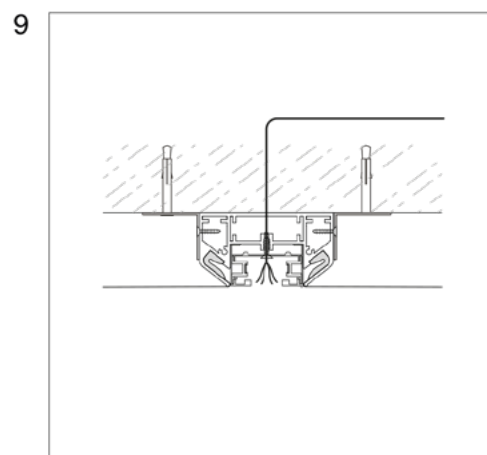
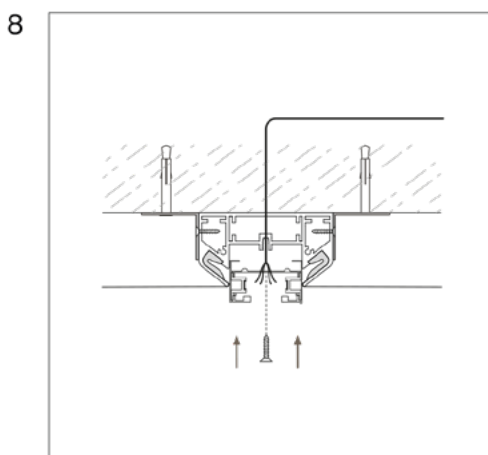
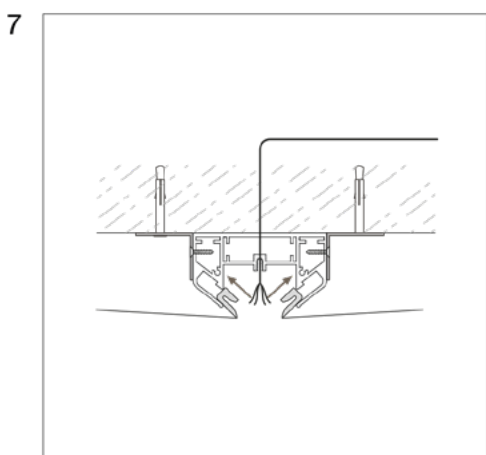
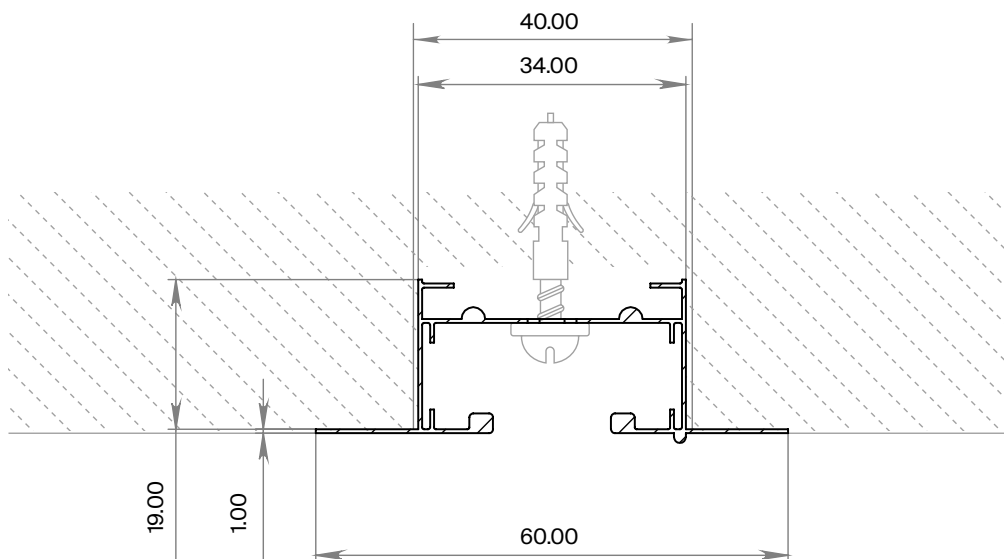


СХЕМА УСТАНОВКИ ВСТРАИВАЕМОГО ОДНОФАЗНОГО ШИНОПРОВОДА

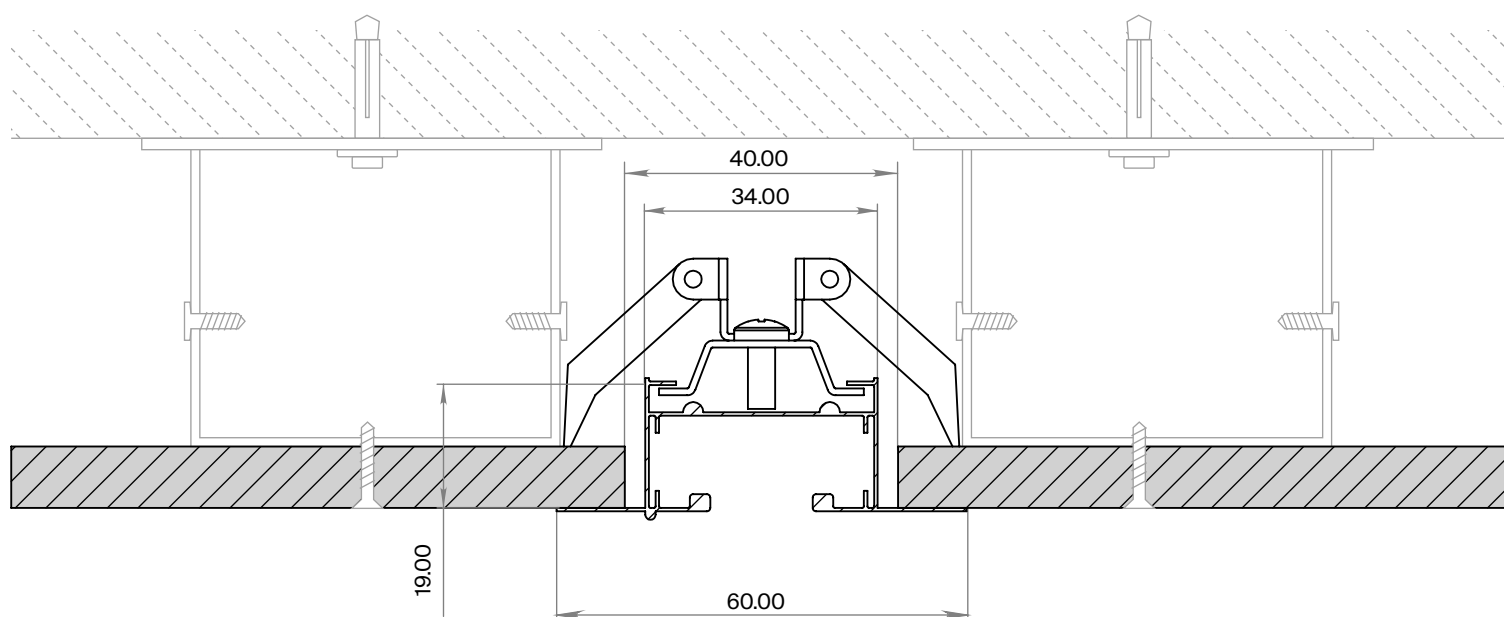
Встраиваемый однофазный шинопровод может быть установлен в штробу или специально подготовленную нишу, а также в подвесной потолок из ГКЛ.

При установке встраиваемого шинопровода подбирайте крепеж исходя из конструкции потолка.

УСТАНОВЛЕННЫЙ ШИНОПРОВОД
В ШТРОБУ ИЛИ НИШУ



УСТАНОВЛЕННЫЙ ШИНОПРОВОД
В ПОТОЛОК ИЗ ГКЛ



ВНИМАНИЕ!

Для установки встраиваемого шинопровода в потолок из ГКЛ необходим дополнительный аксессуар – держатель TRA-002HR-11B. Правила установки держателей указаны в разделе «общие рекомендации и меры предосторожности».

ДОПОЛНИТЕЛЬНАЯ ИНФОРМАЦИЯ

Возможные неисправности и методы их устранения:

| Неисправность | Причина | Метод устранения |
|---|--|--|
| Светильник не работает | Нет контакта в соединениях | Установите светильник на шиповод до полного контакта адаптера с токоведущими жилами |
| | | Проверьте контакты подключения вводного кабеля, примыкание контактов ввода питания к шинопроводу и др. соединения. |
| | Неисправность светильника | Обратитесь к продавцу для замены по гарантии |
| Светильник мигает или тускло светится в выключенном состоянии | Для управления цепью освещения установлен выключатель с подсветкой клавиш, или используется датчик движения (освещенности) | Замените выключатель на модель без подсветки клавиш, либо в конструкции которого имеется добавочный резистор. Используйте датчик движения (освещенности) только с релейным выходом |
| Нестабильное свечение, мерцание, посторонний звук | В цепи питания установлен регулятор яркости (диммер) | Исключите регулятор яркости из цепи, замените его выключателем |
| | Неисправен драйвер светильника | Обратитесь к продавцу для гарантийного обслуживания или замены |

Хранение

Хранение товара производится в упаковке и в помещении при отсутствии агрессивной среды. Температура хранения в диапазоне от -20°C до +70°C и относительной влажности воздуха не более 95%. Не допускается прямое воздействие влаги.

Транспортировка

Изделие в упаковке пригодно для транспортировки морским, железнодорожным, автомобильным и авиационным транспортом.

Утилизация

Изделие в своей конструкции не содержит токсичных и химически опасных соединений, поэтому подлежит правилам утилизации твердых бытовых отходов.

Сертификация

Все компоненты системы при соблюдении всех правил, указанных в инструкции являются безопасными в эксплуатации и соответствуют всем требованиям технического регламента Таможенного Союза: 004/2011

ДОПОЛНИТЕЛЬНАЯ ИНФОРМАЦИЯ

Гарантийные обязательства

- Гарантия на изделие составляет 24 месяцев со дня продажи, дата устанавливается на основании документов, устанавливающих факт продажи.
- Гарантийное обслуживание производится при условии, что возникшая неисправность связана с дефектом, связанным с производством изделия, а также при условии соблюдения всех правил эксплуатации, транспортировки и хранения, приведенных в данной инструкции.
- Гарантия не действительна в случаях: если изделие использовалось в целях, не соответствующих его прямому назначению; дефект возник после передачи товара потребителю и вызван неправильным или небрежным обращением, не соблюдением требований, приведенных в данной инструкции. А также в случаях воздействия непреодолимых сил, в т. ч.: пожара, наводнения, высоковольтных разрядов и др. стихийных бедствий, несчастных случаев и умышленных действий третьих лиц, повлекших неисправность изделия.

ИЗГОТОВИТЕЛЬ

Майтони ГмбХ, 2, Ротенбург, Мюнстер, Германия, 48143.

ИМПОРТЕР

ООО "ФАКЕЛ", 119454, г. Москва, ул. Лобачевского, д, 92, корп. 4, помещ. VIА

www.maytoni.ru

Разработано в Германии.

Сделано в Китае.

Срок годности не ограничен.

