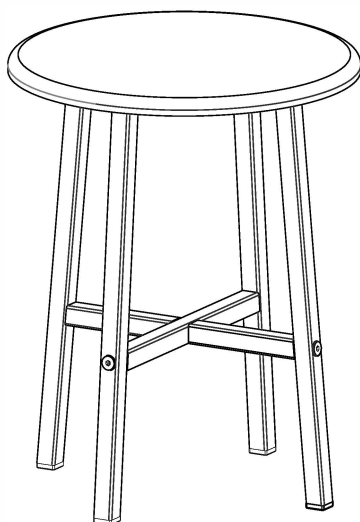


ТАБУРЕТ «МЕДИСОН»

инструкция по сборке



Эксплуатация и уход за мебелью

Для поддержания надлежащего внешнего вида рекомендуется соблюдать общие правила:

НЕ РЕКОМЕНДУЕТСЯ

- Устанавливать изделие вблизи отопительных приборов и других источников тепла;
- Подвергать воздействию прямых солнечных лучей;
- Содержать во влажных, не отапливаемых и не проветриваемых помещениях;
- Ставить на поверхности горячие предметы;
- Подвергать изделие термическому воздействию бытовых приборов (парогенераторы, утюги и пр.);
- Осуществлять уход за мебелью с применением бытовых чистящих средств;
- Передвигать по поверхности тяжелые, твердые предметы во избежание механических повреждений изделия.

ВНИМАНИЮ ПОКУПАТЕЛЕЙ

Изготовитель оставляет за собой право совершенствования конструкции изделия, замены комплектующих на более современные без внесения изменений в настоящую инструкцию.

УЗНАВАЙТЕ ПЕРВЫМИ О НОВИНКАХ И АКЦИЯХ В НАШИХ СОЦСЕТЯХ

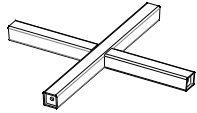
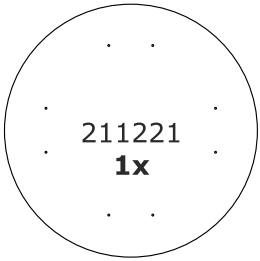


ГАРАНТИЙНЫЙ ТАЛОН

ТАБУРЕТ «МЕДИСОН»

Предприятие-изготовитель гарантирует соответствие мебели требованиям ТР ТС 025 / 2012 , ГОСТ 16371-2014 и ГОСТ 19917-2014 при соблюдении условий транспортировки, хранения, сборки и эксплуатации в течение **18** месяцев со дня продажи/получения товара потребителем.
Декларация о соответствии № ЕАЭС N RU Д-RU.АЯ96.В.05191.
Срок службы 10 лет.

*Предъявитель настоящего гарантийного талона и товарного чека по месту покупки имеет право на бесплатную замену деталей и узлов, имеющих дефекты производственного характера.
При покупке через интернет-магазин mebelmob.com претензии принимаются в письменном виде на электронную почту info@mebelmob.com (обязательно указать номер заказа, номер и фото детали, телефон для связи).
Внесение изменений в конструктив изделия в результате неправильной сборки влечет отказ в гарантии.*



241052
1x



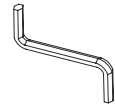
241054
4x



251138
8x



251149
4x



251002
1x



251160
4x

