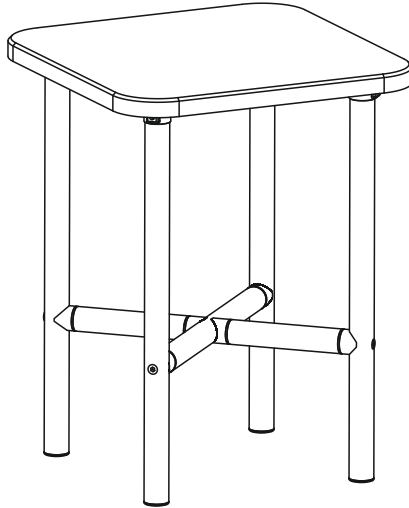


# ТАБУРЕТ «ПЕРВЫЙ» инструкция по сборке



## Эксплуатация и уход за мебелью

Для поддержания надлежащего внешнего вида мебели рекомендуется соблюдать следующие общие правила:

### НЕ РЕКОМЕНДУЕТСЯ

Устанавливать изделие вблизи отопительных приборов и других источников тепла;  
Подвергать воздействию прямых солнечных лучей;  
Содержать во влажных, не отапливаемых и не проветриваемых помещениях;  
Ставить на поверхности горячие предметы;  
Подвергать изделие термическому воздействию бытовых приборов (парогенераторы, утюги и пр.);  
Осуществлять уход за мебелью с применением бытовых чистящих средств;  
Передвигать по поверхности тяжелые, твердые предметы во избежание механических повреждений изделия.

### ВНИМАНИЮ ПОКУПАТЕЛЕЙ

Изготовитель оставляет за собой право совершенствования конструкции изделия, замены комплектующих на более современные без внесения изменений в настоящую инструкцию.

УЗНАВАЙТЕ ПЕРВЫМИ О НОВИНКАХ И АКЦИЯХ В НАШИХ СОЦСЕТЯХ



## ГАРАНТИЙНЫЙ ТАЛОН

## ТАБУРЕТ «ПЕРВЫЙ»

Предприятие-изготовитель гарантирует соответствие мебели требованиям ТР ТС 025 / 2012 , ГОСТ 16371-2014 и ГОСТ 19917-2014 при соблюдении условий транспортировки, хранения, сборки и эксплуатации в течение 18 месяцев со дня продажи/получения товара потребителем.  
Декларация о соответствии № ЕАЭС N RU Д-РУ.АЯ96.В.05191.  
Срок службы 10 лет.

*Предъявитель настоящего гарантийного талона и товарного чека по месту покупки имеет право на бесплатную замену деталей и узлов, имеющих дефекты производственного характера.  
При покупке через интернет-магазин [mebelmob.com](http://mebelmob.com) претензии принимаются в письменном виде на электронную почту [info@mebelmob.com](mailto:info@mebelmob.com) (обязательно указать номер заказа, номер и фото детали, телефон для связи).  
Внесение изменений в конструктив изделия в результате неправильной сборки влечет отказ в гарантии.*

