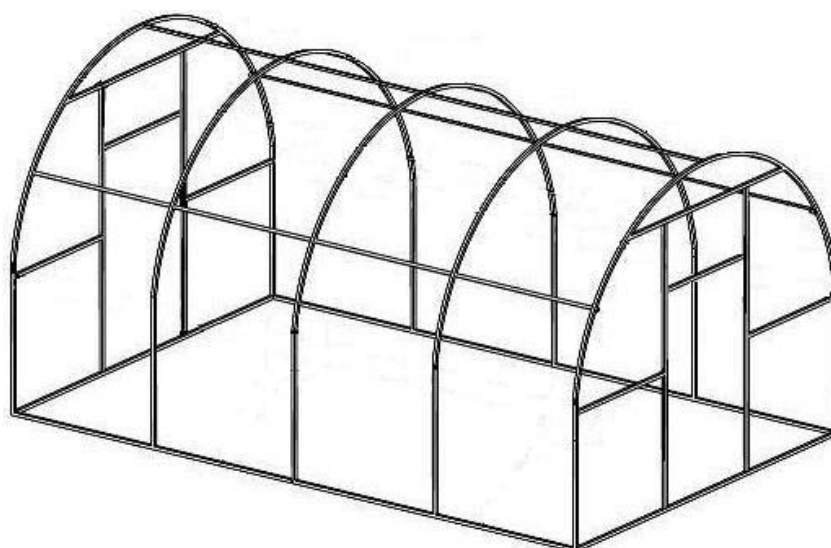


ИНСТРУКЦИЯ ПО СБОРКЕ ТЕПЛИЦЫ



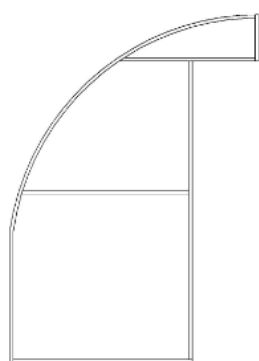
Теплица применяется для создания благоприятного микроклимата при выращивании садово-огородных культур на дачных и приусадебных участках.

Теплица предназначена для эксплуатации при температуре от -50 до +50 °С, скорости ветра не более 20 м/с и снеговой нагрузке не более 20 кг/м.

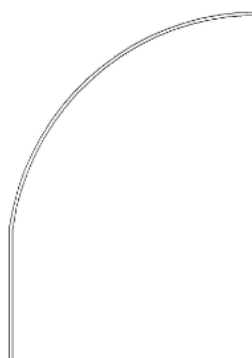
Общие требования к изделию соответствуют строительным нормам и правилам СНИП 2.10.04-85 «Теплицы и парники» РФ.

Каркас теплицы изготовлен из стальной профильной трубы 20 × 20 мм. Каркас окрашен полимерно-порошковой краской. Сборка каркаса осуществляется без сварки с применением винтов и гаек.

Комплект поставки теплицы



Полусекция



Полуарка



Дверь



Окно



Подкос



Связь

Все крепёжные элементы входят в комплект поставки каркаса теплицы.

Комплект поставки (каркас 3 × 8 м):

- Полуторец – 12 шт.
- Полудуга – 14 шт.
- Подкос – 7 шт.
- Связи 4 отв. – 40 шт.
- Двери – 2 шт.
- Форточки – 2 шт.
- Болт 6 × 60 – 4 шт.
- Болт 6 × 40 – 42 шт.
- Гайка М6 – 24 шт.
- Кровельный саморез 5,5 × 19 – 70 шт.
- Петля – 8 шт.
- Саморез пресс-шайба 4,2 × 16 – 48 шт.

Инструкция по сборке теплицы

Сборку теплицы могут выполнить 2 человека.

Вам потребуется:

- крестовая отвёртка;
- гаечный ключ на 10 мм;
- шуруповёрт;
- рулетка 6 м.

Минимальные требования к фундаменту

При самостоятельном изготовлении фундамента для последующего установления на него теплицы, необходимо следовать следующим нормам:

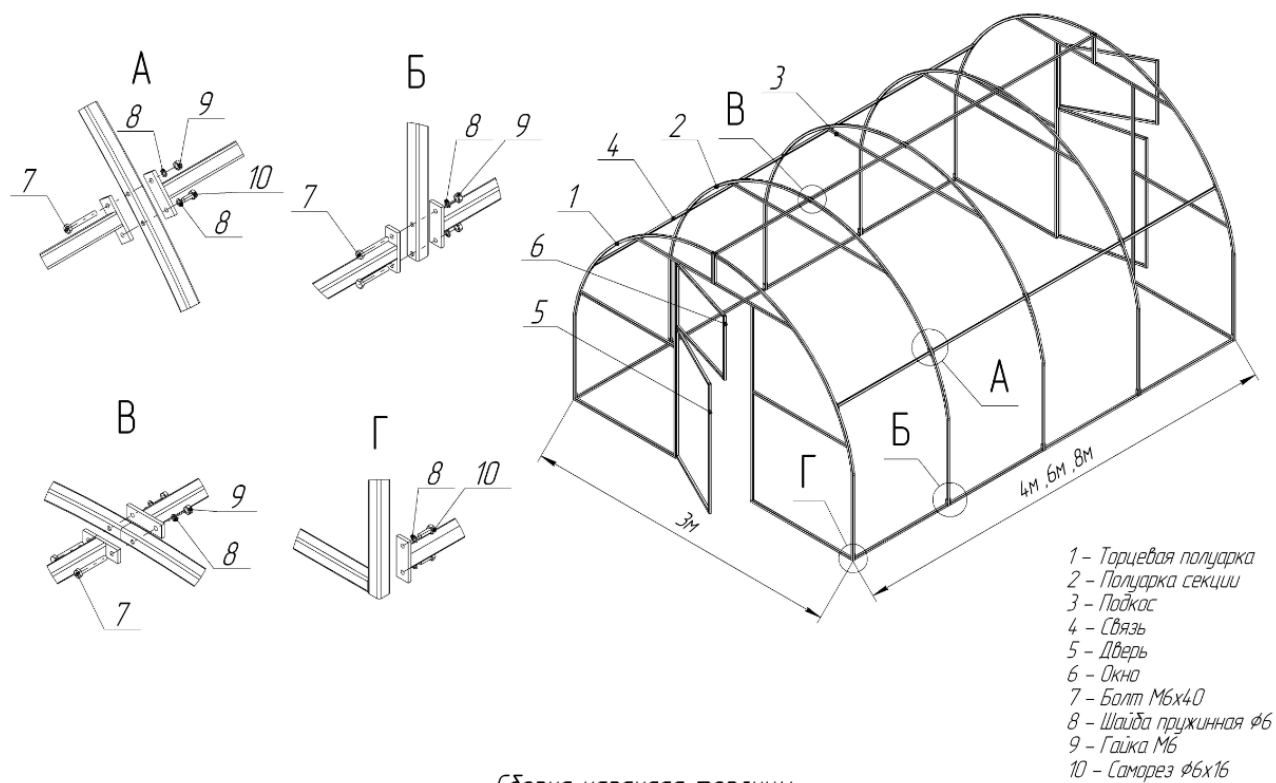
- минимальная ширина стенок фундамента 100 мм (кроме швеллера 80 × 80 мм);
- равенство диагоналей по внутренним и наружным углам фундамента;
- горизонтальность и вертикальность поверхности по уровню;
- не допускается нарушение целостности фундамента (трещины, осыпания);
- в качестве верхнего слоя не допускается использование полого кирпича;
- в качестве фундамента может использоваться деревянный брус 100 × 100 мм, либо 150 × 150 мм.

Порядок сборки

1. Начинайте сборку теплицы с крепления основания торцевых панелей к нижним направляющим.
2. Установите дуги на направляющие основания. Соедините винтами и гайками в местах заготовленных отверстий и затяните их при помощи ключа и отвёртки.
3. Дуги и торцы соедините продольными направляющими и прикрепите к каждой дуге с внутренней стороны и торцам с помощью винтов и затяните их при помощи ключа и отвёртки.
4. Соединение направляющих (если конструкция предусматривает их соединение) в середине каркаса выполняется при помощи втулок.

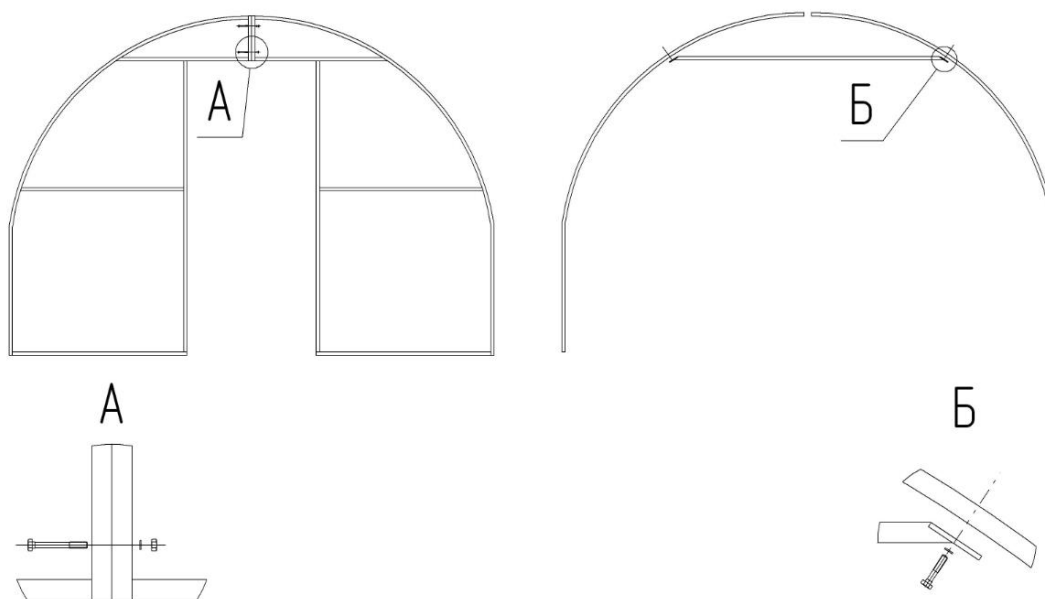
5. После сборки каркаса при необходимости выровняйте положение каркаса относительно поверхности, проверьте и при необходимости выровняйте диагонали каркаса, проверьте затяжку всех винтов каркаса.

Схема общего вида каркаса в сборе и соединений:



Сборка каркаса теплицы

Схема сборки торцевой секции:



Сборка торцевой секции

Сборка арки