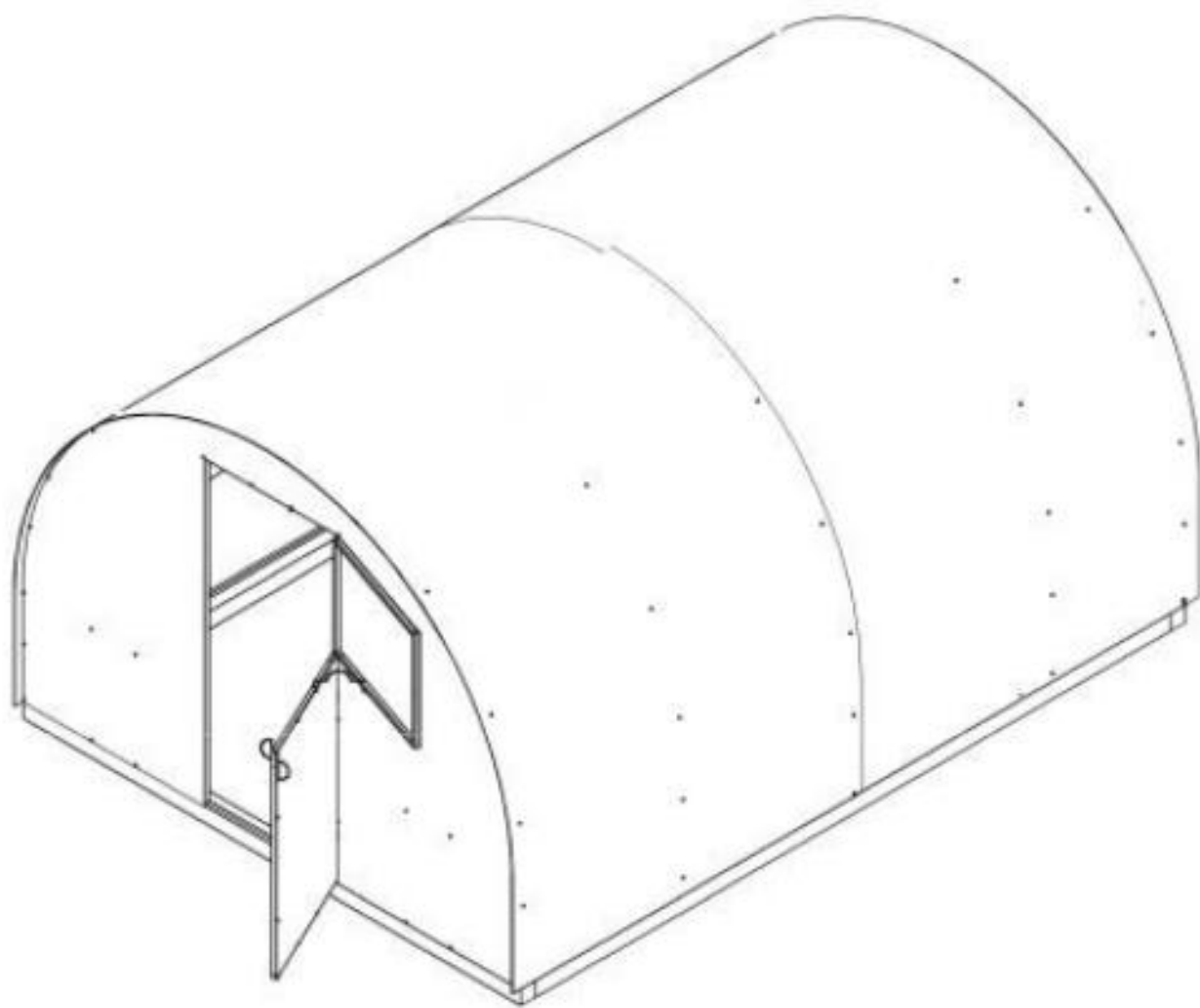


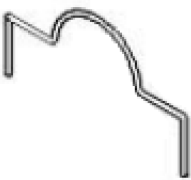

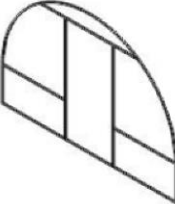



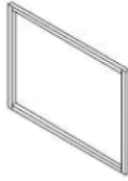




Инструкция по сборке теплицы «Новая-Цинк»








Комплектация

Элементы каркаса

| Деталь | Количество | Деталь | Количество |
|---|------------|---|------------|
|  | 3 шт. |  | 1 шт. |
|  | 1 шт. |  | 1 шт. |
|  | 2 шт. |  | 4 шт. |
|  | 1 шт. |  | 1 шт. |
|  | 1 шт. |  | 8 шт. |
|  | 10 шт. | | |

Крепежи

| | количество | размер |
|---|------------|-------------|
|  | 25 шт. | M6 × 50 мм |
|  | 25 шт. | M6 |
|  | 25 шт. | 6 |
|  | 12 шт. | 5,5 × 19 мм |
|  | 16 шт. | 3,9 × 16 мм |

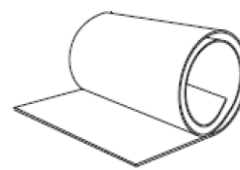
Эти крепежи в комплект не входят



5 × 60 мм, 14 шт.



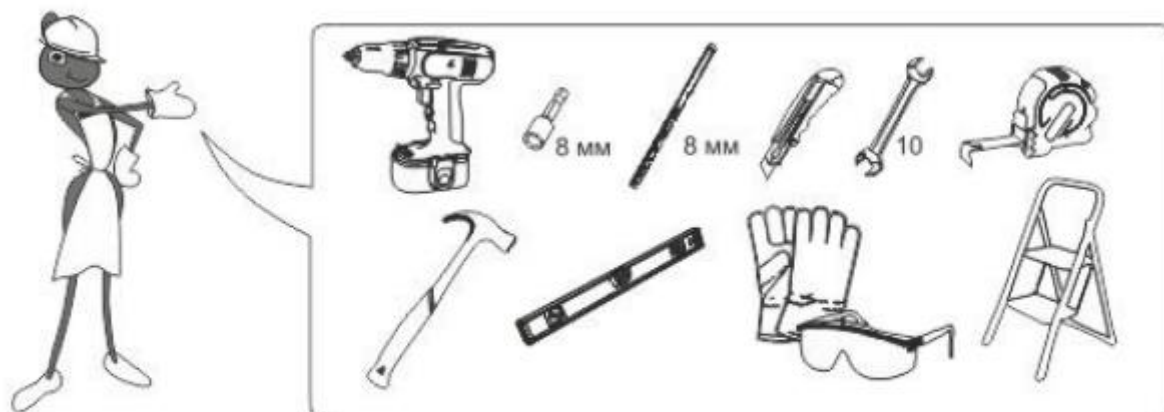
5,5 × 25 мм, 200 шт.



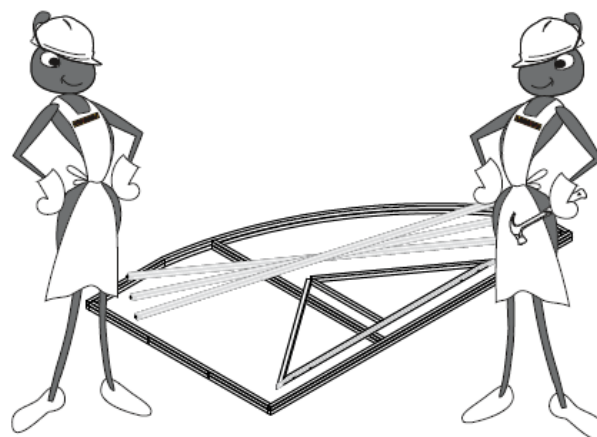
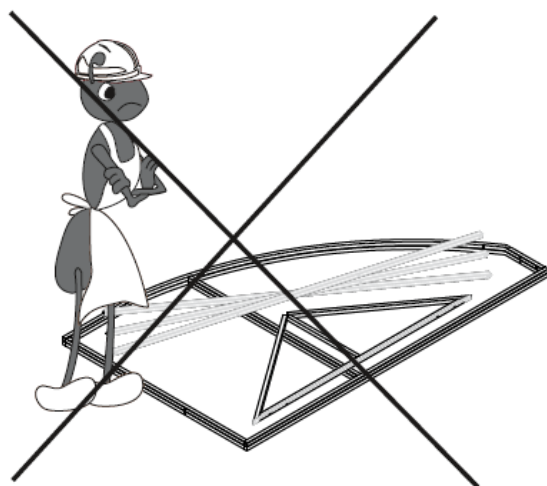
3 шт.

Рекомендации по сборке

Для сборки вам потребуется следующий инструмент:



ВАЖНО! Рекомендуем собирать теплицу вдвоём.



Этапы сборки

Перед началом сборки обязательно ознакомьтесь с инструкцией.

