

Инструкция по сборке и эксплуатации мебели

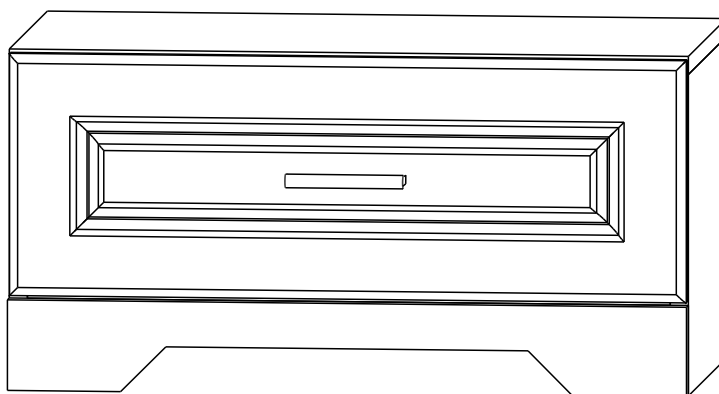
Гарнитур мебели для прихожей «Бритни» тумба

Габаритные размеры

Ширина (мм): 600

Глубина (мм): 340

Высота (мм): 300



ОБЩИЕ ТЕХНИЧЕСКИЕ УКАЗАНИЯ

Настоятельно рекомендуем перед началом сборки внимательно ознакомиться с данной инструкцией, проверить наличие всех деталей и фурнитуры согласно комплектовочным ведомостям, убедиться в их качестве (отсутствие царапин, сколов, вмятин и т.д.) т.к. претензии по количеству комплектующих и качеству изделия после сборки не принимаются

Сборку советуем производить вдвоём на ровной поверхности, в качестве подкладочного материала рекомендуем использовать гофрокартон от упаковок.

Производитель оставляет за собой право вносить изменения не нарушающих внешнего вида и габаритных размеров изделия (замена крепежной фурнитуры, ножек, ручек и т. д. на аналоги).

Правила эксплуатации

Для длительного сохранения эксплуатационных и эстетических качеств мебели необходимо соблюдать следующие правила по уходу за мебелью во время ее эксплуатации:

- эксплуатировать мебель в сухом, проветриваемом помещении с температурой воздуха от +10 С до +40 С и относительной влажностью воздуха не более 70%
- в процессе эксплуатации мебели возможно ослабление крепежной фурнитуры - необходимо ее поправлять
- при эксплуатации изделий имеющие декоративные решения в виде стекла или зеркал необходимо помнить, что эксплуатация стекла и зеркал с трещиной сопряжено с риском получения травм. Следует немедленно заменить стекло/зеркало при появлении трещин.
- не допускать скопления влаги на поверхностях изделия во избежание набухания щитов и отклейки кромок
- беречь поверхности от механических повреждений, не ставить на поверхность горячие предметы
- при чистке использовать влажную ткань с применением специальных средств по уходу за мебелью с последующей протиркой поверхностей насухо
- не допускайте попадания на поверхность веществ, таких как растворители, бензин, обезжиривающие средства и др.

Гарантийные обязательства

- Изготовитель гарантирует соответствие мебели требованиям ГОСТ 16371-2014, ТР ТС 025/2012, при соблюдении условий транспортировки, хранения, сборки (для мебели, поставляемой в разобранном виде), эксплуатации.
- Срок службы изделия - 5 лет (при соблюдении условий эксплуатации мебели).
- Гарантийный срок эксплуатации мебели - 12 месяцев.

EAC

Срок службы изделия - 5 лет
Срок гарантии - 12 месяцев

Соответствует требованиям

ГОСТ 16371-2014

ТР ТС 025/2012

EAЭС N RU Д-РУ.ЫЖ01.В.02632/18

Дата изготовления _____

Гарнитур мебели для прихожей «Бритни» тумба

Код ТН ВЭД

9403601009

Комплектация деталей

ЛДСП						
1	Бок левый	284	х	320	1	шт
2	Бок правый	284	х	320	1	шт
3	Вязка	568	х	320	1	шт
4	Крышка	600	х	320	1	шт
МДФ						
5	Створка	214	х	598	1	шт
6	Декор	80	х	600	1	шт
ЛДВП						
7	ЛДВП	596	х	216	1	шт

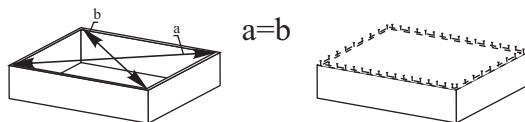
Необходимый инструмент для сборки.
Рекомендуем сборку производить вдвоем.



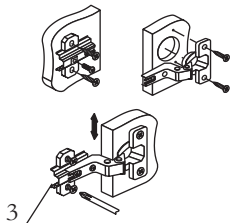
Комплектация фурнитурой

	Гвоздь 2x20	30	шт.
	Заглушка для эксцентрика	11	шт.
	Кронштейн барный	1	шт.
	Магнит	1	шт.
	Петля 4-х шарнирная накладная	2	шт.
	Подпятник	4	шт.
	Ручка 96 мм.	1	шт.
	Стяжка межсекционная d5 мм.	2	шт.
	Схема сборки	1	шт.
	Шуруп 3x16	5	шт.
	Шуруп 4x16	9	шт.
	Шуруп 4x25	5	шт.
	Шуруп на ручку	2	шт.
	Эксцентриковая стяжка	11	кмпл.

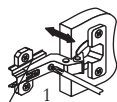
Рис.1



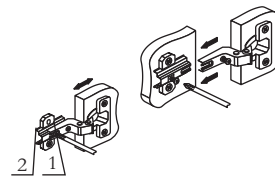
Для правильного открывания створок и ящиков, необходимо выровнять диагонали каркаса изделия (Рис.1) и только потом прибить ЛДВП не нарушая диагонали.



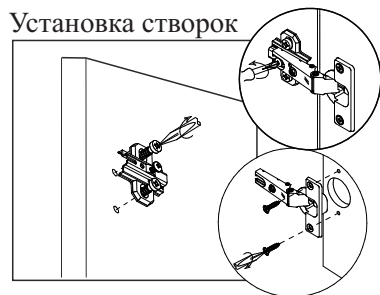
Регулировка створки по высоте



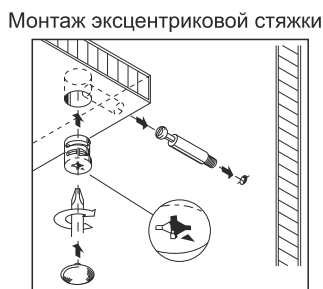
Регулировка створки по ширине



Регулировка створки по глубине



Установка створок



Монтаж эксцентриковой стяжки

**Качество мебели зависит от качества сборки.
Рекомендуем доверить сборку специалистам.**

Уважаемый покупатель!

Убедительная просьба сохранять упаковку до полной сборки изделия!

В случае обнаружения брака/дефекта обязательно сфотографировать выявленный дефект и этикетку на упаковке. На фотографии должно быть четко видно: наименование изделия, дату изготовления и номер бригады. Претензии по качеству без фотографии этикетки не принимаются.

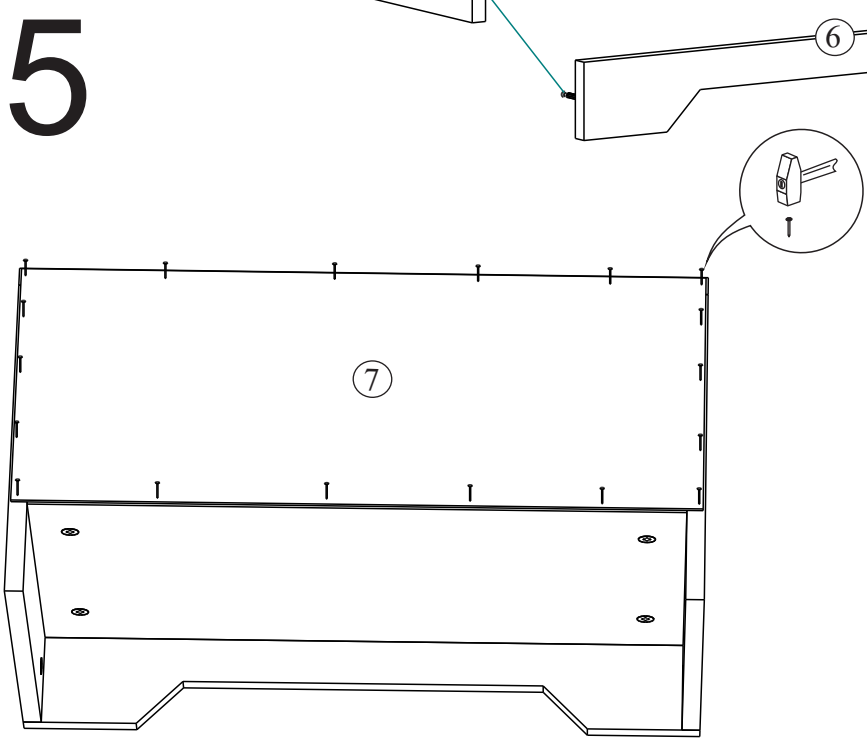
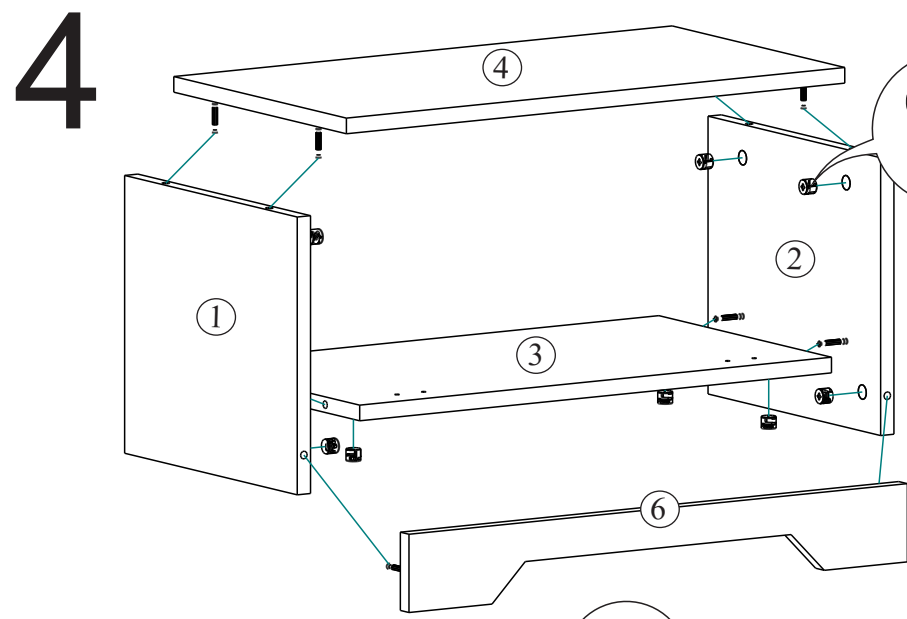
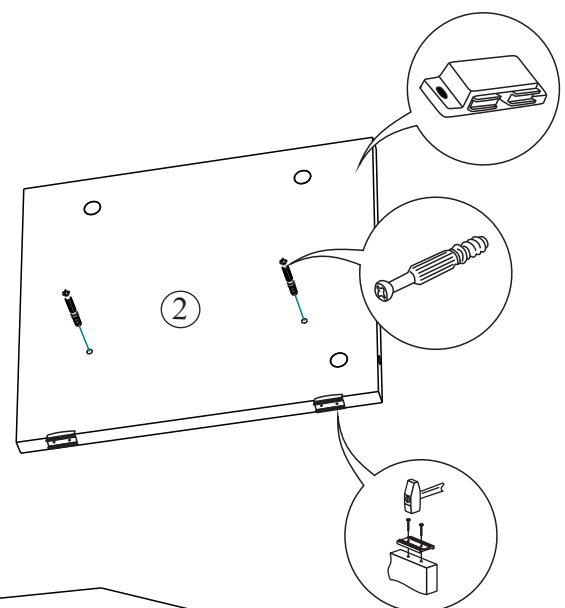
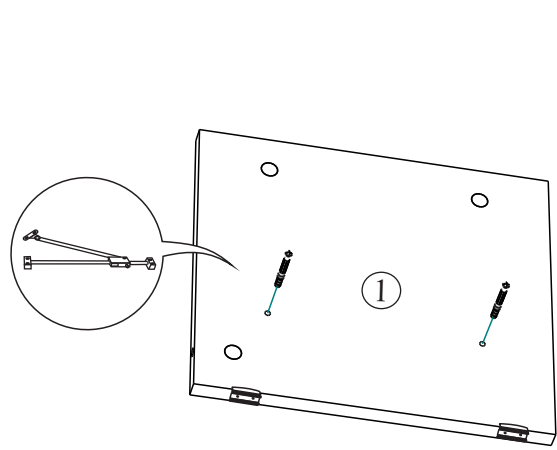
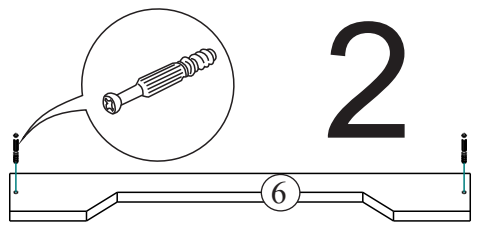
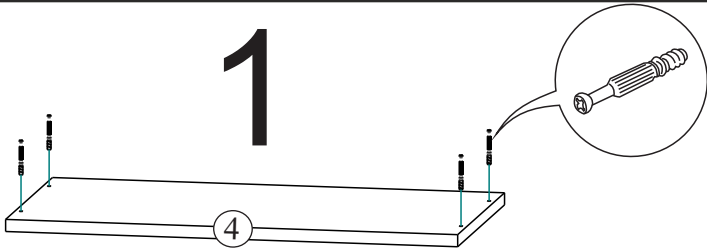
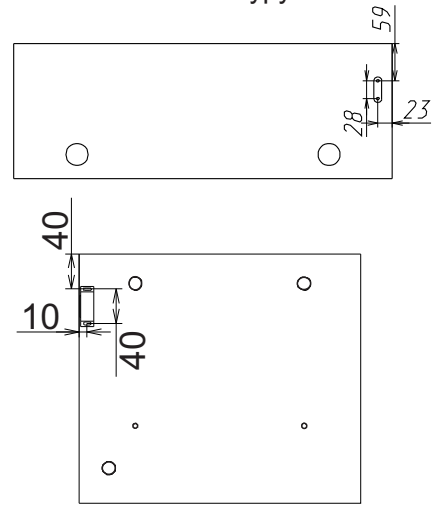
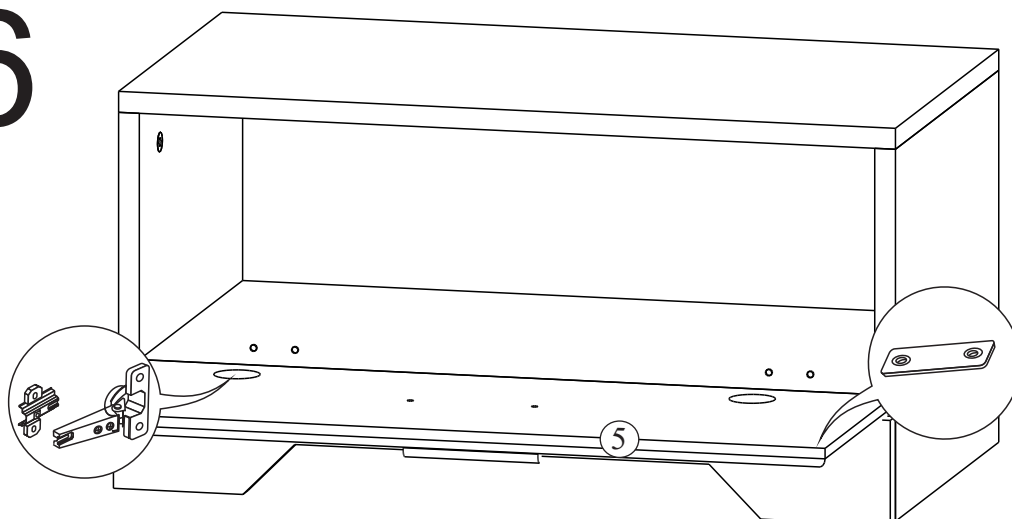


Схема установки магнита
Использовать шуруп 3x16

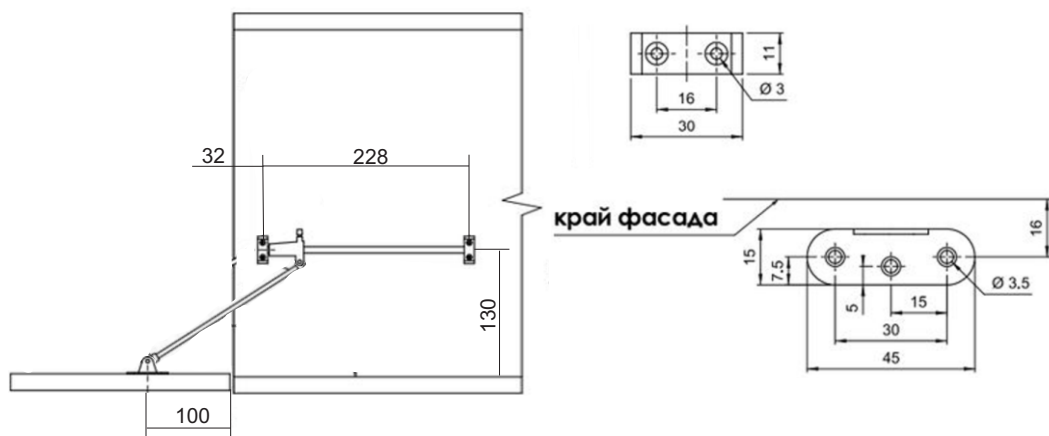


6



При приобретении нескольких модулей прихожей следует выставить секции по уровню и закрепить между собой межсекционной стяжкой, предварительно просверлив отверстие сверлом диаметром 5мм.

схема крепления барного кранштейна



Рекомендации по эксплуатации изделия

Уважаемый покупатель, несколько простых правил помогут Вам продлить срок службы мебели:

- не допускайте попадания влаги на поверхность изделия. В случае контакта с водой, протрите насухо мягкой тканью
- не допускайте контакта изделия с огнем и раскаленными предметами
- не допускайте попадания на поверхность изделия агрессивных веществ, таких как растворители, бензин, обезжиривающие вещества и т.п.
- не используйте при чистке абразивные вещества и материалы. Применяйте для ухода за мебелью специальные средства
- избегайте контакта изделия с твердыми, а также острыми предметами
- используйте мебель только по своему функциональному назначению

Во время эксплуатации, в случае ослабления соединений, требуется их протяжка.