

Уважаемый покупатель!

При покупке мебели настоятельно рекомендуем убедиться в наличии всех деталей, сверяясь с комплектующей ведомостью (стр. 2,3), т.к. после сборки изделия претензии по количеству и качеству сборочных единиц не принимаются.

Во избежание недоразумений, просим внимательно следовать алгоритму сборки изделия.

Рекомендации по сборке

Перед началом сборки и дальнейшей эксплуатации внимательно ознакомьтесь с настоящим руководством и следуйте его рекомендациям.

Для Вашего удобства рекомендуем собирать мебель вдвоем, на ровной поверхности, соблюдая последовательность согласно представленной схеме.

Технические данные

Габаритные размеры:

Высота (мм): 600

Вес (кг): 20,6

Глубина (мм): 430

Ширина (мм): 350

Правила пользования и эксплуатации изделия

Уважаемый покупатель, срок эксплуатации мебели напрямую зависит от Вашего бережного отношения к ней.

- Не допускайте попадания воды на изделие во избежание разбухания поверхностей. В случае контакта с водой, насухо протрите поверхность мягкой тканью.
- Не ударяйте поверхности острыми, тяжелыми или твердыми предметами.
- Не ставьте на поверхность раскаленные предметы.
- При чистке, во избежание повреждения поверхностей, не используйте щетки, жесткие ткани, зернистые порошки. Для ухода за мебелью используйте специальные средства, предназначенные для мебели.
- Температура нагрева элементов мебели не должна превышать +40°C.
- Не допускается попадание на поверхность веществ, таких как растворители, бензин, обезжиривающие средства и т. п.
- Периодически, в случае ослабления резьбовых соединений, необходима их подтяжка.
- Если у Вас возникнет желание самостоятельно модифицировать изделие, помните, что в этом случае наша гарантия на товар распространяться не будет.
- Несоблюдение каких-либо из вышеуказанных условий, повлекшее возникновение недостатков мебели, является основанием утраты права на гарантийное обслуживание.

Гарантийные обязательства

Изготовитель гарантирует соответствие изделия требованиям нормативных документов ГОСТ и соответствию мебели и материалов для ее изготовления Сертификату соответствия. В случае приобретения уцененной мебели претензии по качеству и внешнему виду не принимаются.

Срок службы изделия – 7 лет; срок гарантии – 12 месяцев.

Комплектовщик-

ПАСПОРТ Тумба выкатная «Ostin» M19 «Тумба универсальная» ТО-13067023-2015

Наименование	Индекс позиции
Тумба выкатная «Ostin» M19 «Тумба универсальная»	03-04-02 Цвет:



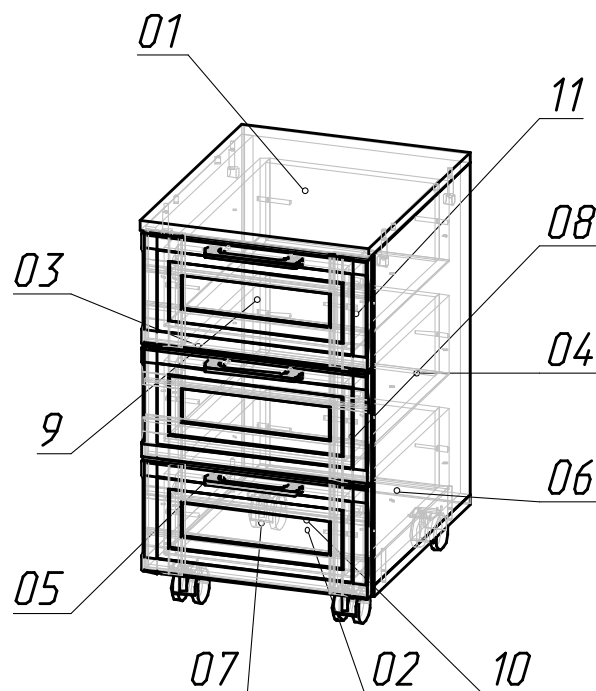


Рис. 1 Схема сборки

Порядок сборки «Тумба универсальная»:

1. Прикрепить к детали 2 опоры (Г) саморезами (Е) см. рис.2 ;
2. Скрепить детали 3, 4 с деталью 1 эксцентриками (В) с деталью 2 евровинтами (Б);
3. Прикрепить заднюю стенку тумбы 11 саморезами (Е), контролируя диагональ;
4. Детали ящиков 5, 6, 7, 8 скрепить между собой евровинтами (Б) кромкой вверх, используя ключ шестигранник (Ж);
5. На фасады 9 установить соединительные болты эксцентриков (В) см.рис.3;
6. Прикрепить фасады 9 к каркасам ящиков эксцентриками (В);
7. К каркасам ящиков прикрепить дно 10 саморезами (Е);
8. Разъединив направляющие (см. рис.3) прикрепить их к боковинам 5, 6 ящиков согласно разметке;

9. Прикрепить ручки (А) к фасадам 9 (саморезы в комплекте);
10. К боковинам 3, 4 с внутренней стороны прикрепить направляющие (Д) согласно разметке;
11. Вставить ящики (см. рис.4).

СПЕЦИФИКАЦИЯ ДЕТАЛЕЙ			
№ дет.	Наименование	Размер	Кол-во
1	Крыша	350x 430x16	1
2	Дно	350x 407x16	1
3	Боковина левая	508x407 x16	1
4	Боковина правая	508x407 x16	1
5	Боковина ящика левая	120x 400x16	3
6	Боковина ящика правая	120x 400x16	3
7	Фальш-панель ящика	120 x260x16	3
8	Задняя панель ящика	120 x260x16	3
9	Фасад ящика	346x170x22	3
10	Дно ящика ДВП	292x400x3,2	3
11	Задняя стенка ДВП	535x346x3,2	1

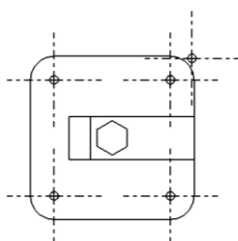


Рис.2 Схема установки опоры (Г)

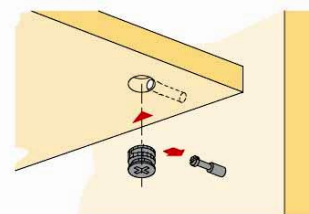
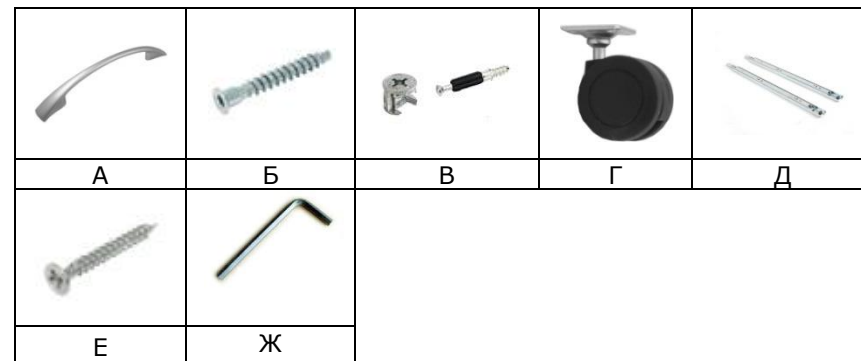


Рис. 3 Схема установки эксцентрика

СПЕЦИФИКАЦИЯ ФУРНИТУРЫ		
Обоз.	Наименование	Кол.
А	Ручка С7 (96 мм)	3 шт.
Б	Евровинт 7x50	16 шт.
В	Стяжка эксцентриковая 15x13	10 компл.
Г	Опора колесная d 50 мм с площадкой черная	4 шт.
Д	Шариковые направляющие L-400x35 мм	3 компл.
Е	Саморез 3,5x16	58 шт.
Ж	Ключ шестигранник S 4 мм	1 шт.



Перед установкой направляющие нужно разъединить. Для этого стопор правой направляющей следует поднять вверх, левой - опустить вниз. Затем соединить их, вставив друг в друга, произойдет щелчок.



Рис.4 Схема установки шариковых направляющих

Необходимый инструмент для сборки:

* Рулетка * Отвертка крестовая * Отвертка плоская