

Общие правила сборки корпусной мебели

1. Внимательно изучить эскиз и инструкцию по сборке.
2. Разложить детали по секциям, согласно инструкции.
3. Прикрутить направляющие для выдвижных ящиков к боковинам.
4. Скрепить боковины с вязками с помощью стяжек. Во избежание перекоса створок, после того как секция собрана, необходимо измерить диагонали. они должны быть одинаковыми (+/- 1-2 мм)

5. Только после этих действий Вы можете прибить заднюю стенку!!!

Используйте данное примечание при сборке каждой секции.

6. Положив изделие на боковину, примерить створки (створку).
7. При наличии с одной стороны створки присадка осуществляется относительно верхней вязки.
8. При наличии нескольких створок присадка начинается с верхней (относительно верхней вязки) и продолжается поочередно с учетом зазора между створками.
9. При установке изделия его нужно ставить на ровную поверхность, при отсутствии таковой использовать подкладки для исправления неровностей пола. В противном случае, возможно несовпадение углов створок и ровности всего изделия.
10. Небольшое отклонение в створках выравнивается регулировочными винтами на петлях.
11. При наличии в изделии шкантов нужно помнить, что в первую очередь шкант помещается в поперечное отверстие а затем присаживается в продольное.
12. При использовании шурупов обратите внимание на то, чтобы не оказались слишком длинными или короткими.
13. Подпятники прибиваются ограничительным ребром вовнутрь.
14. Во избежание сколов при необходимой дошлифовке отверстий необходимо на выходе сверла подложить дощечку и плотно прижать к детали.
15. Нагрузка на полку не должна превышать 8 кг, при условии статичной равномерной нагрузки на полку.
16. При наличии в изделии деталей из МДФ, облицованных пленкой ПВХ с глянцевым покрытием, то перед установкой на каркас необходимо удалить защитную пленку.

Общие правила эксплуатации и ухода за мебелью

1. Мебель должна храниться и эксплуатироваться в крытых отапливаемых помещениях при температуре не ниже +2° С и относительной влажности воздуха от 45% до 75%.
2. Для предотвращения деформации створок в изделиях, они должны находиться в закрытом состоянии.
3. При ослаблении креплений соединений, необходимо периодически подтягивать винты, шурупы, стяжки и т.д
4. Поверхность изделий следует предохранять от воздействия различных растворителей, кислот, щелочей и механических повреждений, а также не следует ставить на рабочие поверхности горячие предметы без влаги и теплоизоляционных подкладок.
5. Не допускается применение соды, порошков и других материалов, не предназначенных для ухода за мебелью.
6. Зеркала следует протирать мягкой тканью, для удаления загрязнений - использовать специальные жидкости.
7. **Помните, что сохранность и долговечность изделия зависит не только от ее конструкции и качества материалов, но и от правильной эксплуатации и ухода за ней.**

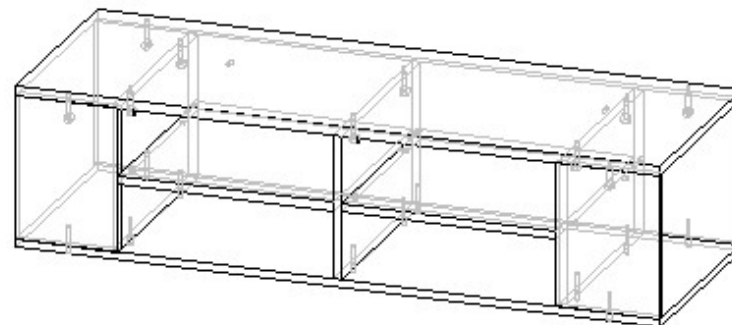
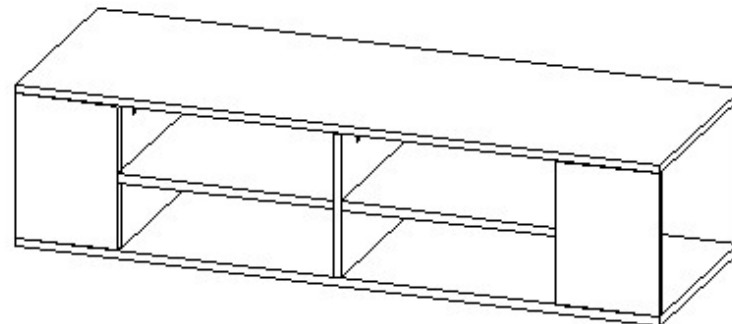
Гарантийные обязательства

1. Изготовитель гарантирует соответствие изделия требованиям ГОСТ 16371, 19917 при соблюдении покупателем правил транспортировки, хранения, сборки и эксплуатации.
2. Гарантийный срок эксплуатации изделия - 12 месяцев со дня продажи, но не более 18 месяцев со дня изготовления.

Гарантии не распространяются на изделия поврежденные при перевозке, а также при несоблюдении правил сборки, эксплуатации и хранения, изложенных в данной инструкции.

Инструкция по сборке и эксплуатации мебели

Уважаемые покупатели, рекомендуем доверить сборку Вашей мебели профессиональным сборщикам

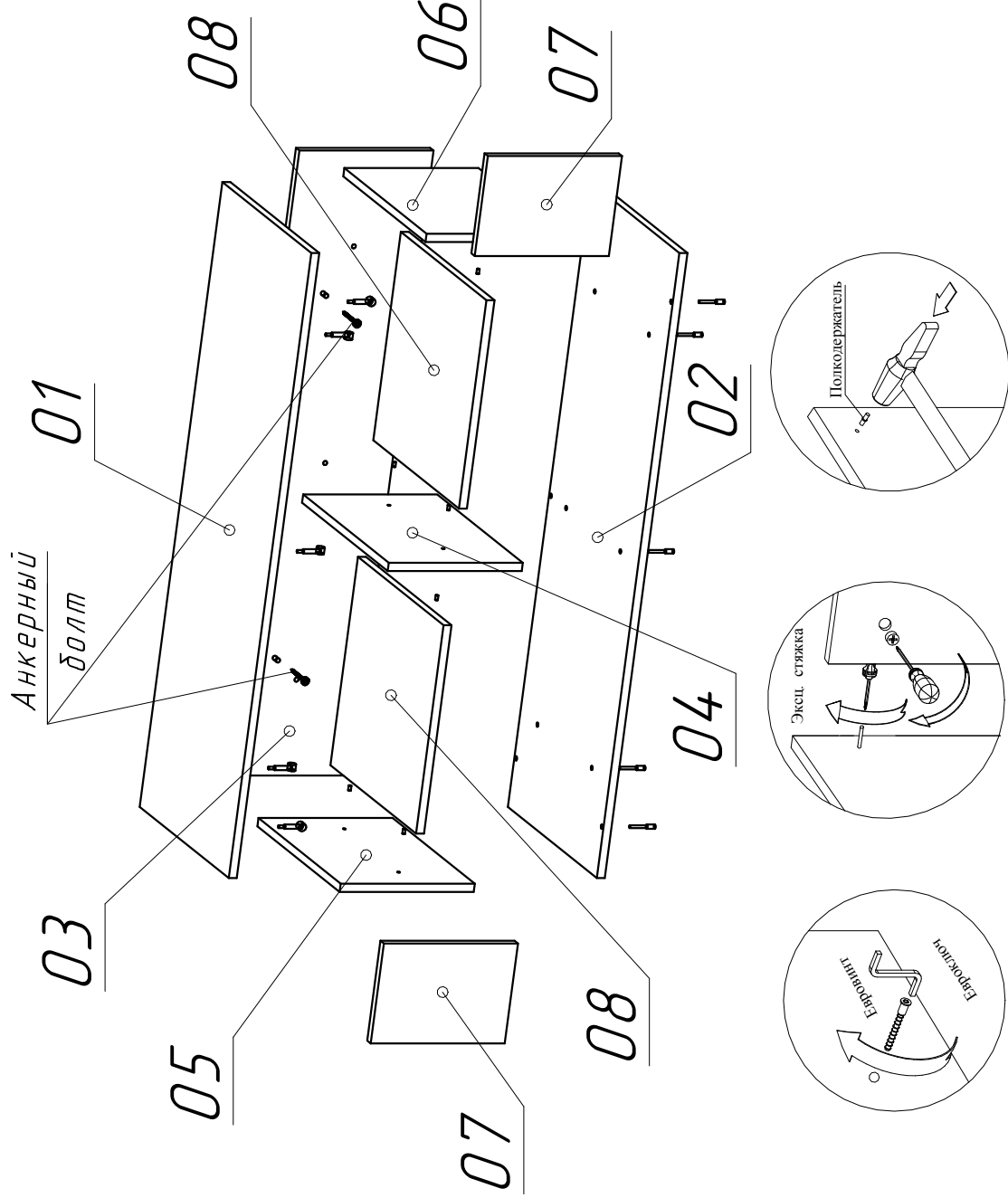


«Тумба ТВ Кандия»

Габариты: Д1200хГ420хВ300 мм

Спецификация на панели

Изделие Тумба Кандия



Поз.	Наименование	Кол-во	Размер	
			Длина	Ширина
01	Крышка	1	1200	420
02	Крышка нижняя	1	1200	420
03	Задняя панель	1	268	1200
04	Перегородка	1	268	404
05	Боковина левая	1	268	388
06	Боковина правая	1	268	388
07	Панель передняя	2	268	192
08	Полка	2	400	404

Фурнитура

№	Наименование материала	Ед. изм.	Кол-во
1	Анкерный болт 8x100 мм	шт	2
2	Евроинт 6x50	шт	14
3	Евроключ Z	шт	1
4	Заглушка для евроинга	шт	11
5	Заглушка для эксцентрика	шт	10
6	Полкодержатель D5 никель	шт	8
7	Стяжка эксцентриксовая	шт	10
8	Дюбель Twister, односторонний	шт	10
9	Шкант	шт	2