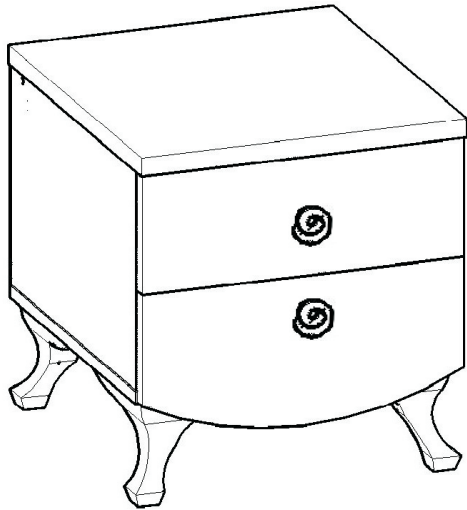




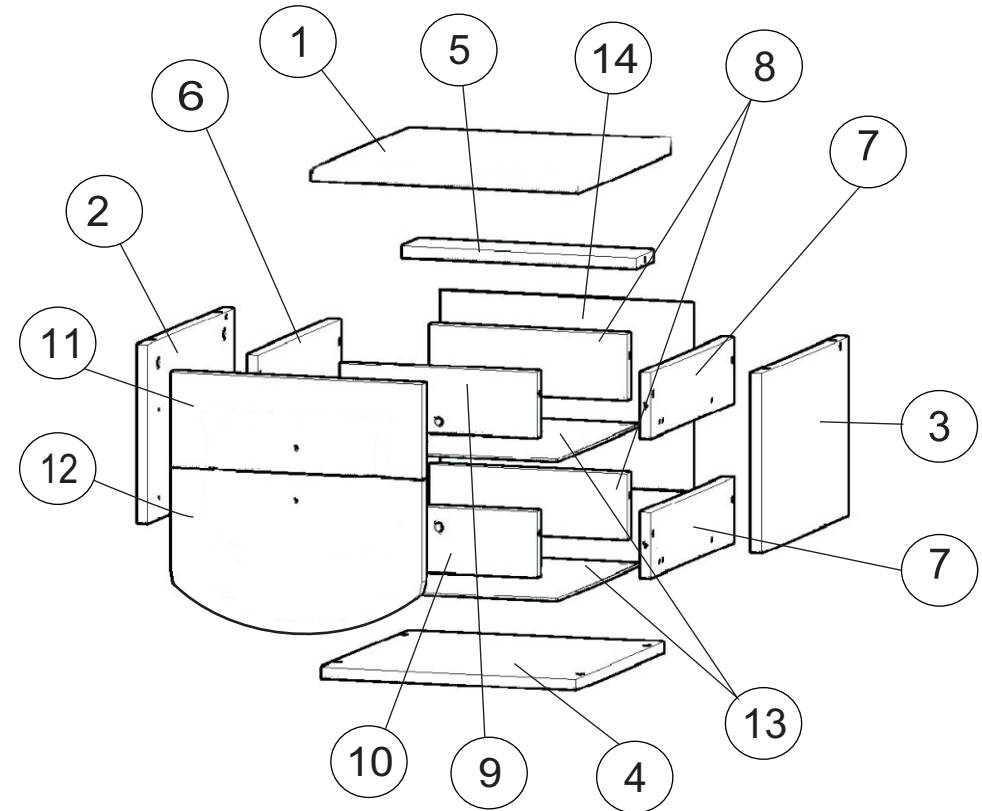
Розалия №13 Тумба.

индекс: P 02.01.07

ГАБАРИТЫ:
Ширина - 410мм
Глубина - 444мм
Высота - 495мм



Внимание! Рекомендуем для сборки данного изделия обратиться к опытному сборщику мебели!
Перед началом сборки внимательно ознакомьтесь с инструкцией.



Сборочные элементы

№	Наим.	Р-р.	Кол-во
1	Столешка	410x444	1
2,3	Бок лев./прав.	322x420	2
4	Дно	410x420	1
5	Распорка	376x80	1
6,7	Бок ящика прав./лев.	400x100	4
8,9,10	Передзад Ящика	318x100	4
11	Фасад ящика(МДФ)верх	166x404	1
12	Фасад ящика(МДФ)верх	225x404	1
13	Дно(ДВП)	348x398	2
14	Задняя стенка(ДВП)	336x406	1

55	Заглушка эксцентрика	4 шт.	73	Опора	4 шт.	52	Заглушка конфирмата	2 шт.
87	Ключ	1 шт.	62	Ручка	2 шт.	51	Винт-конфирмат	14 шт.
65	Саморез 3.5x16	100шт.	83	Направляющие 350мм.	2 компл.	95	Шайба пластм.	2 шт.
54	Дюбель эксцентрика	8 шт.	67	Шурупы 4x25мм	16 шт.	53	Эксцентрик	8 шт.

Претензии по качеству принимаются при наличии упаковочных ярлыков!!!

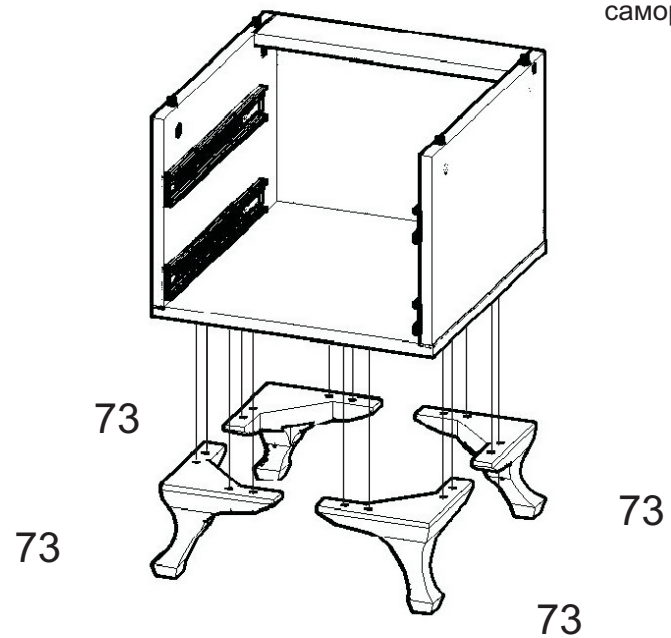
Изготовитель оставляет за собой право вносить незначительные изменения.

Изделие соответствует требованиям ГОСТ 16371-93

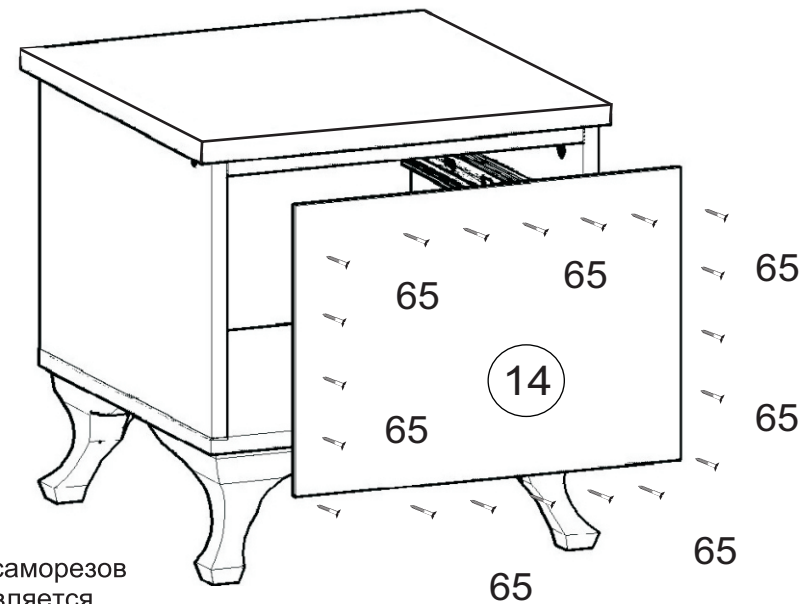
Сборку изделия производить согласно данной инструкции.

4

Опоры №73 крепить на саморезы 3,5x16мм

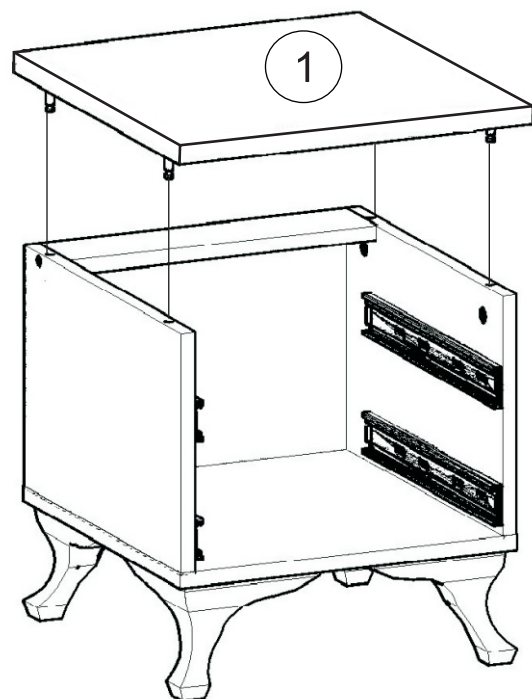


6

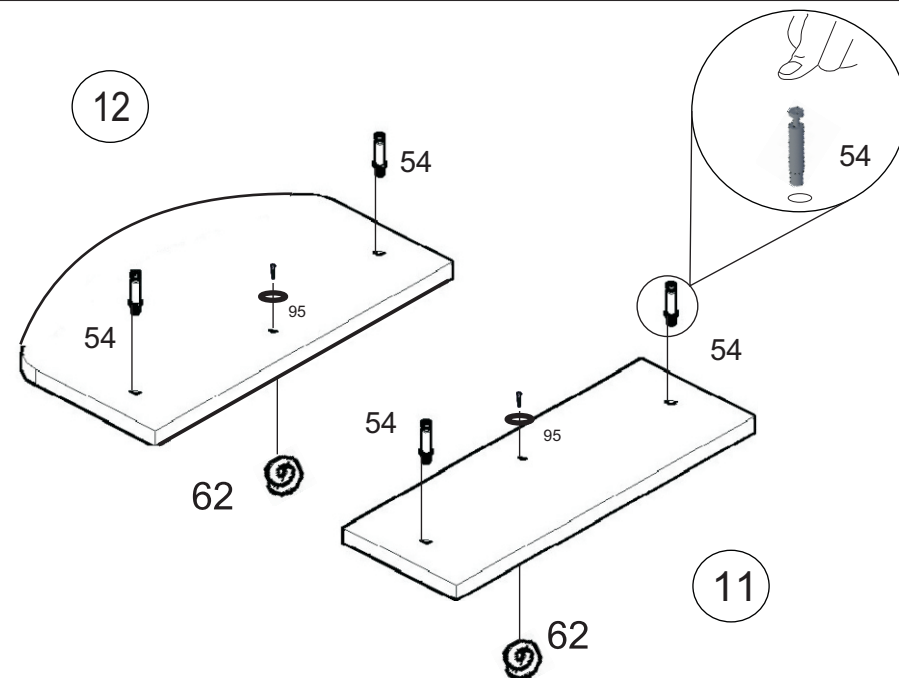


Установка саморезов осуществляется с шагом 150-200 мм.

5

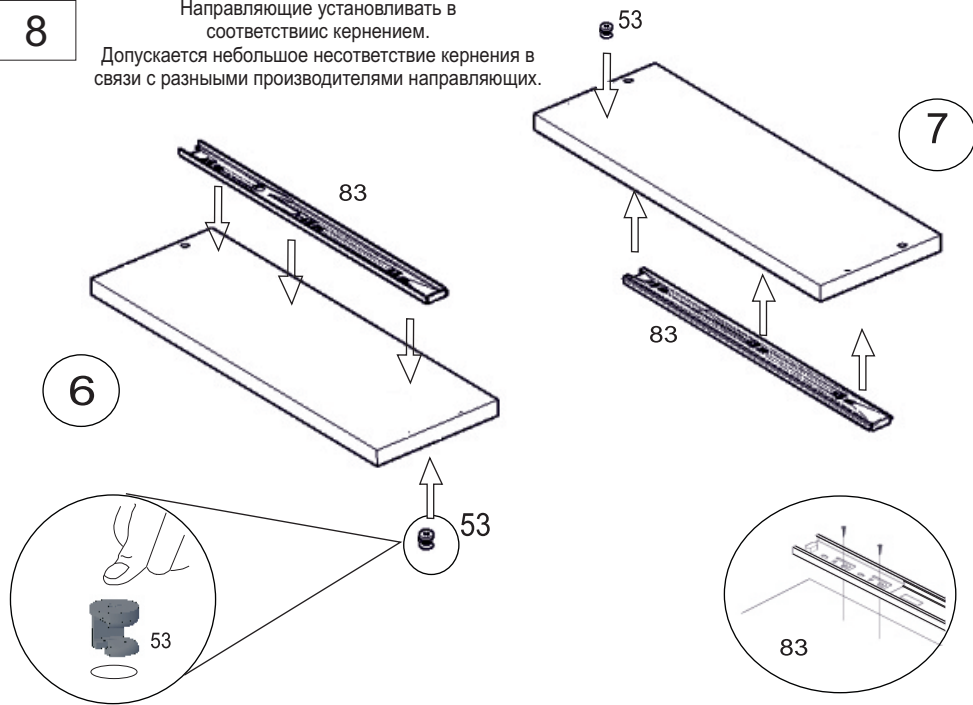


7

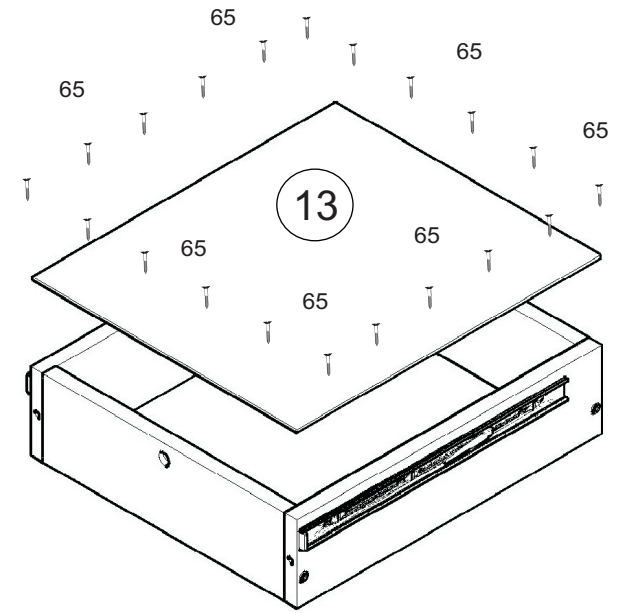


8

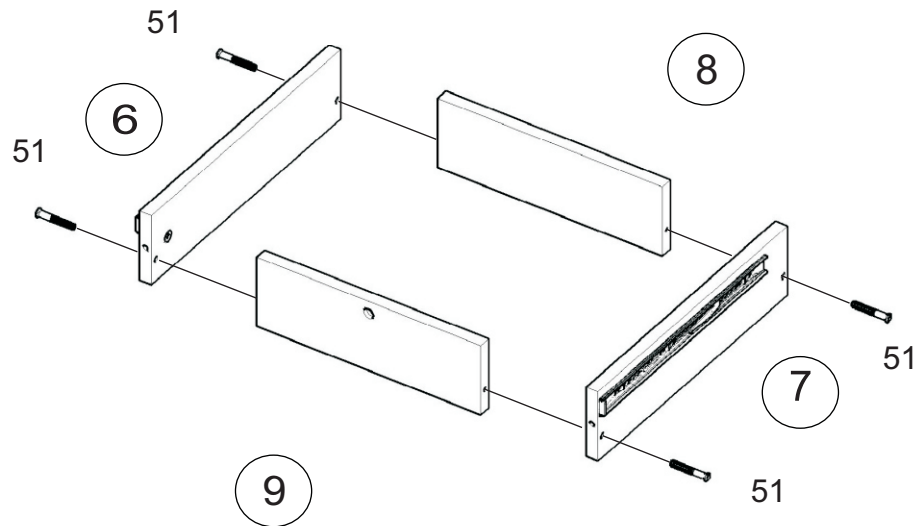
Направляющие устанавливать в соответствии с кернением.
Допускается небольшое несоответствие кернения в связи с разными производителями направляющих.



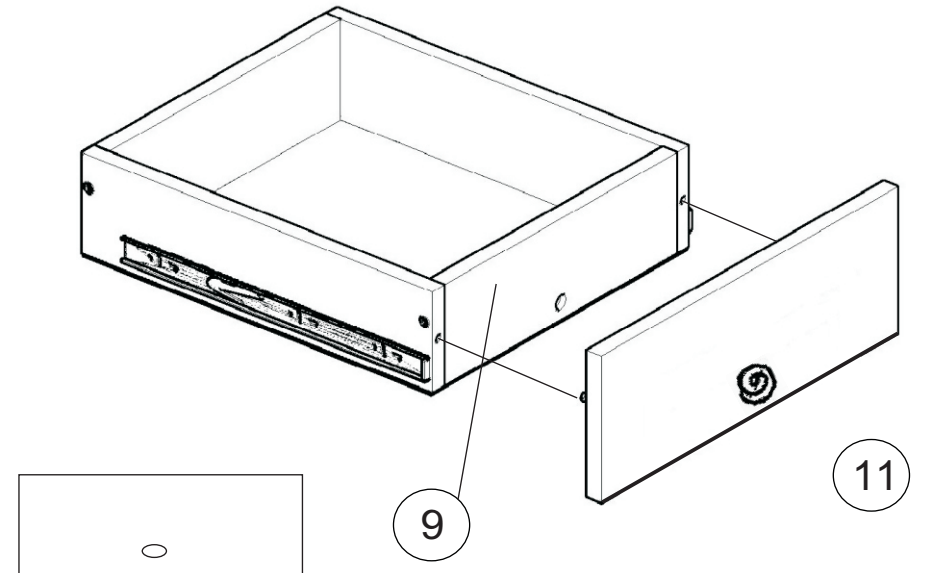
10



9

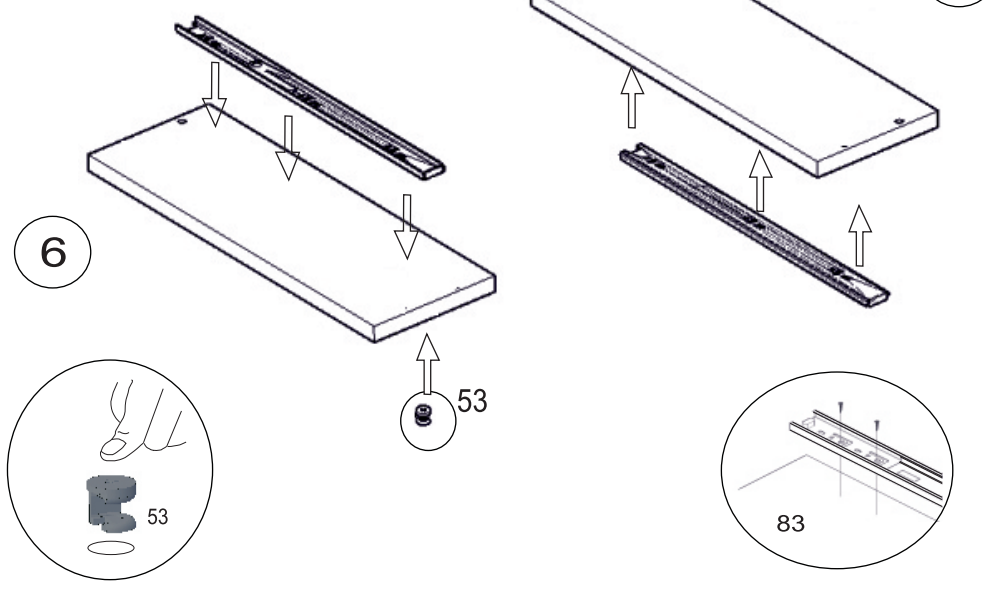


11

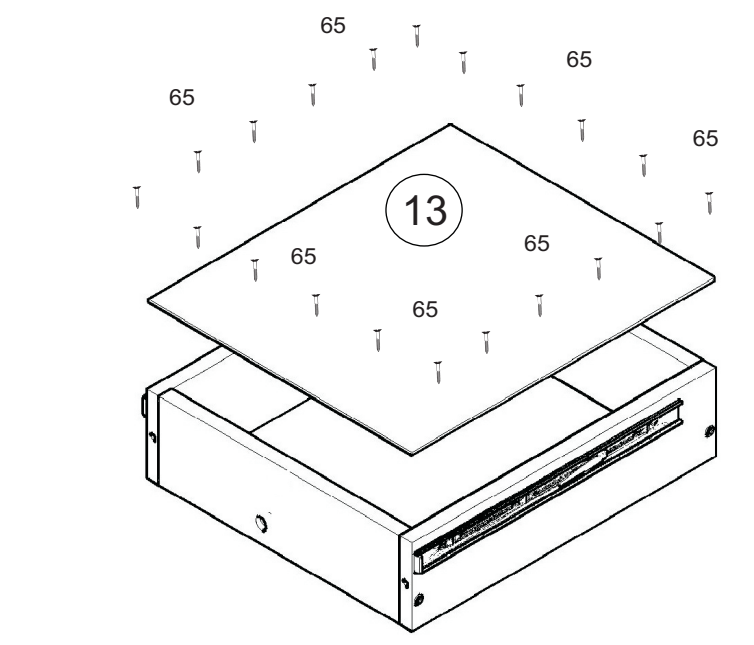


12

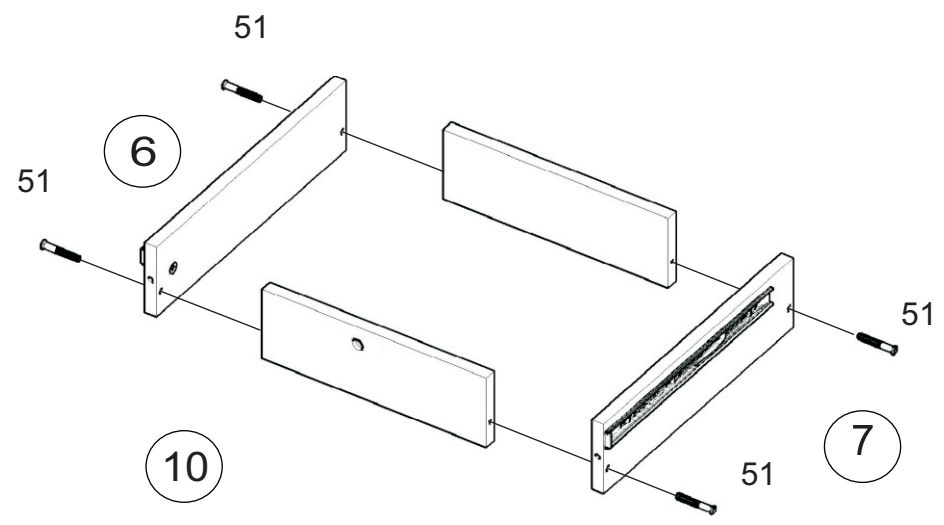
Направляющие устанавливать в соответствии с кернением.
Допускается небольшое несоответствие кернения в связи с разными производителями направляющих.



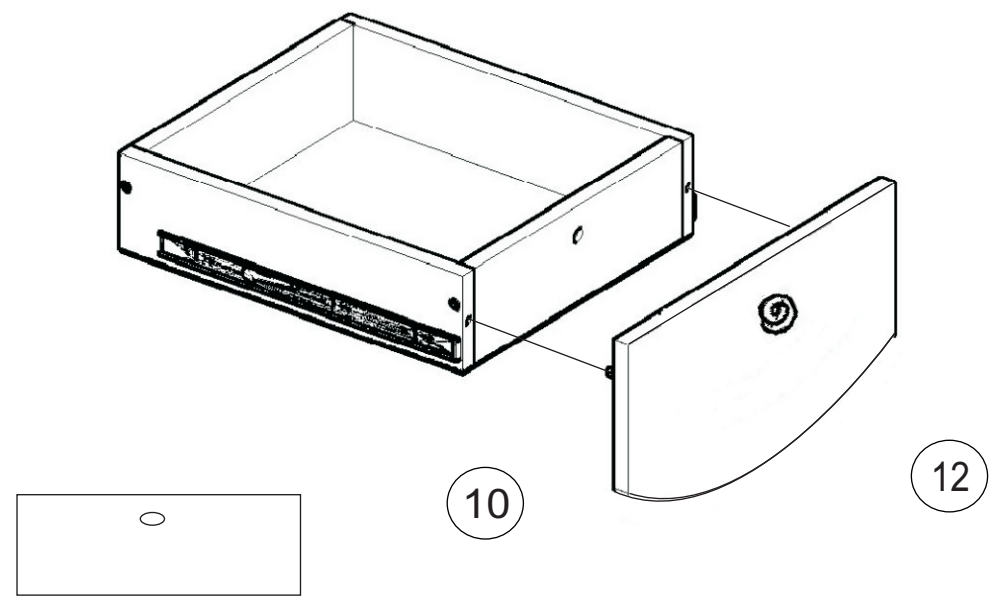
14



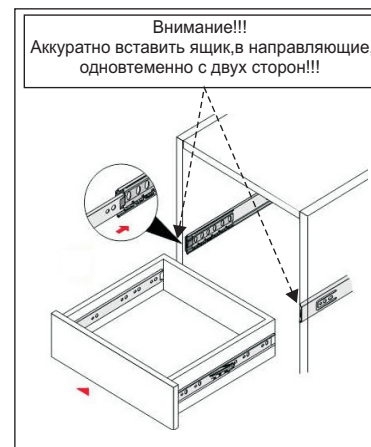
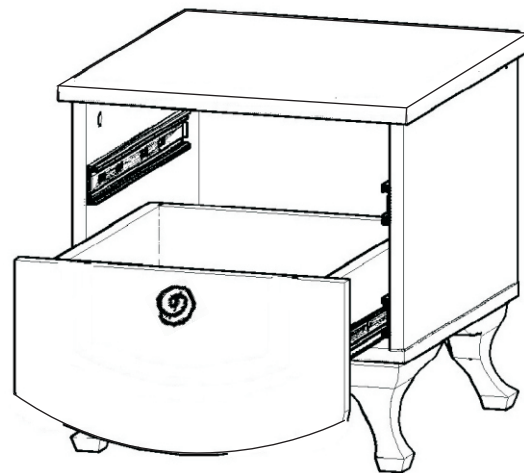
13



15



16



Инструкция по сборке представляет собой логическую последовательность действий с помощью которой без труда можно собрать мебельное изделие в домашних условиях.

Что необходимо для сборки:

Отвёртка:

- крестовая (PZ 2).

Рекомендации и предостережения при сборке мебели:

1. Сборку мебели необходимо производить на ровной, чистой и твердой поверхности;
2. Во избежание повреждения поверхности деталей мебели рекомендуется на месте сборки положить мягкую толстую ткань или гофрокартон от упаковки;
3. Сборку можно производить непосредственно на месте установки мебельного изделия, так как изделие собирается в вертикальном положении (стоя) и не требует много места для сборки;
4. Перед началом сборки внимательно ознакомьтесь с инструкцией по сборке;
5. Обязательно следуйте установленной последовательности в инструкции (1 , 2 , 3) для более качественного результата сборки.

Рекомендации по уходу за изделием:

- не содержать мебель в сырых непроветриваемых помещениях,
- не устанавливать вплотную к отопительным приборам,
- не ставить на поверхность горячие предметы,
- не ставить под прямые солнечные лучи, так как под их воздействием может измениться цвет лицевых поверхностей изделия,
- лицевые поверхности оберегать от механических повреждений, от попадания растворителей, щелочей, кислот и воды. (если такое произошло то, незамедлительно протереть мягкой и быстро впитывающей тканью!)
- чистку поверхностей из ЛДСП производить сухой или пропитанной специальным средством мягкой тканью (фланель, сукно, плюш, миткаль и т.п.)
- для чистки стеклянных поверхностей используются специальные средства (предназначенные для стеклянных поверхностей!).
- чистку поверхностей из ЛДВП (задняя спинка изделия, дно ящиков) производить только сухой мягкой тканью.

Гарантийный срок эксплуатации 24 месяца.