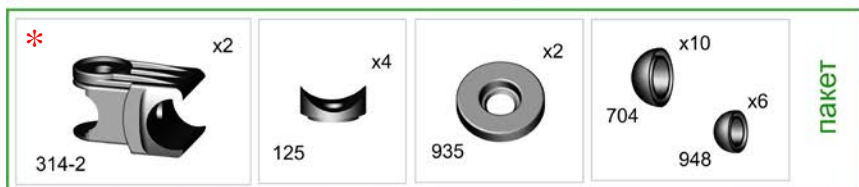
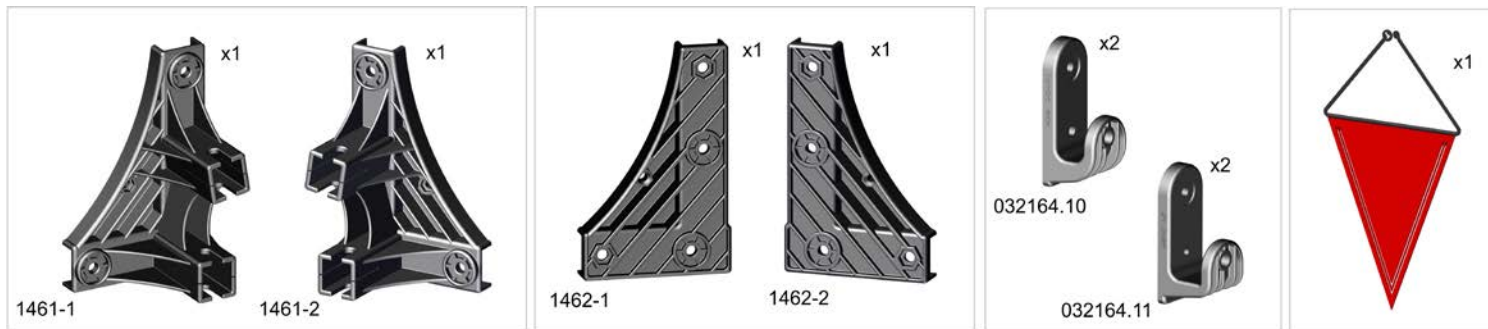


Комплекс «турник+брусья» настенный съемный переверотный без подлокотников и спинки



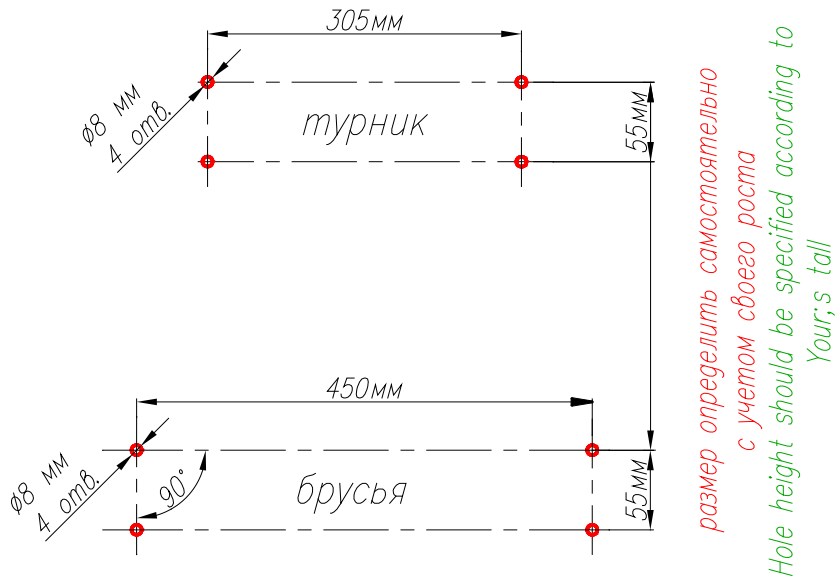
* установка элементов на перекладину происходит при натяжке поз.8 и поз.12
 snap the elements shut on the bar while assembling with the position 8 and the position 12

№	изображение в масштабе 1:1 image at 1:1	кол-во quantity
1	 дюбель рамный 8x91	x4
2	 анкер 8x80	x4
<p>Для монтажа изделия к стене: 1. Приставьте собранное изделие к стене, отметьте место отверстия под анкерный болт. 2. Просверлите отверстие в стене по метке сверлом диаметром 8 глубиной не менее 90 мм. 3. Не раскручивая, вставьте анкерный болт в соответствующее отверстие изделия. Забейте молотком анкерный болт до упора. Затяните ключом головку анкерного болта.</p>		
5	 в8x60 потай	x4
6	 в8x50	x4
7	 в6x55 потай	x2
8	 в8x45 потай	x10
9	 в6x45 потай	x4
10	 в6x40 потай	x2
11	 в6x30 потай	x2
пакет 1		

№	изображение в масштабе 1:1 image at 1:1	кол-во quantity
12	 r8	x12
13	 r6	x4
14	 ш12	x12
15	 ш8 увел.	x16
16	 ш8	x4
17	 ш6 увел.	x2
пакет 2		

Шаблон для разметки отверстий под крепеж на стене

Template for marking the mounting holes on the wall



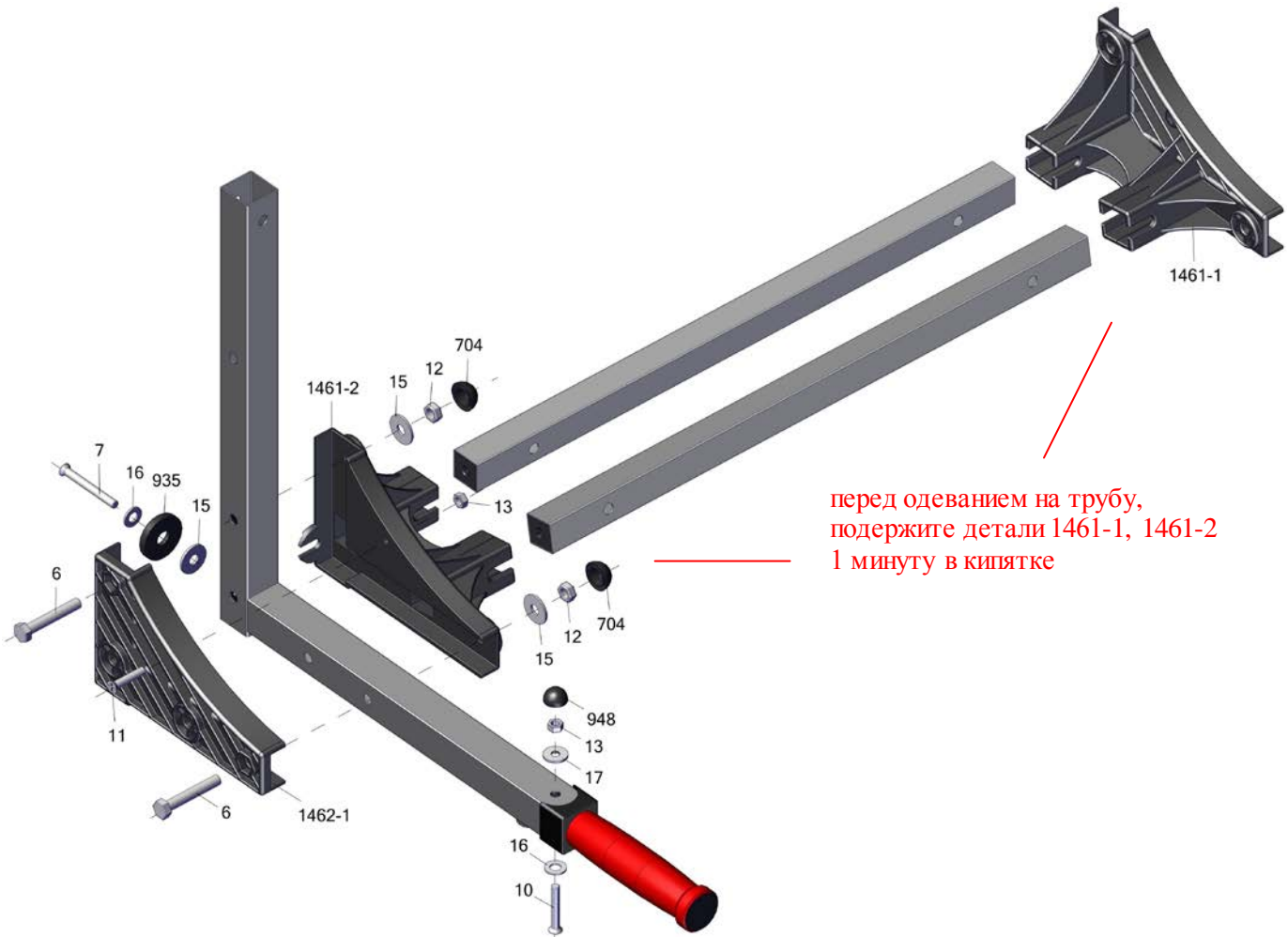
Вниманию покупателя.

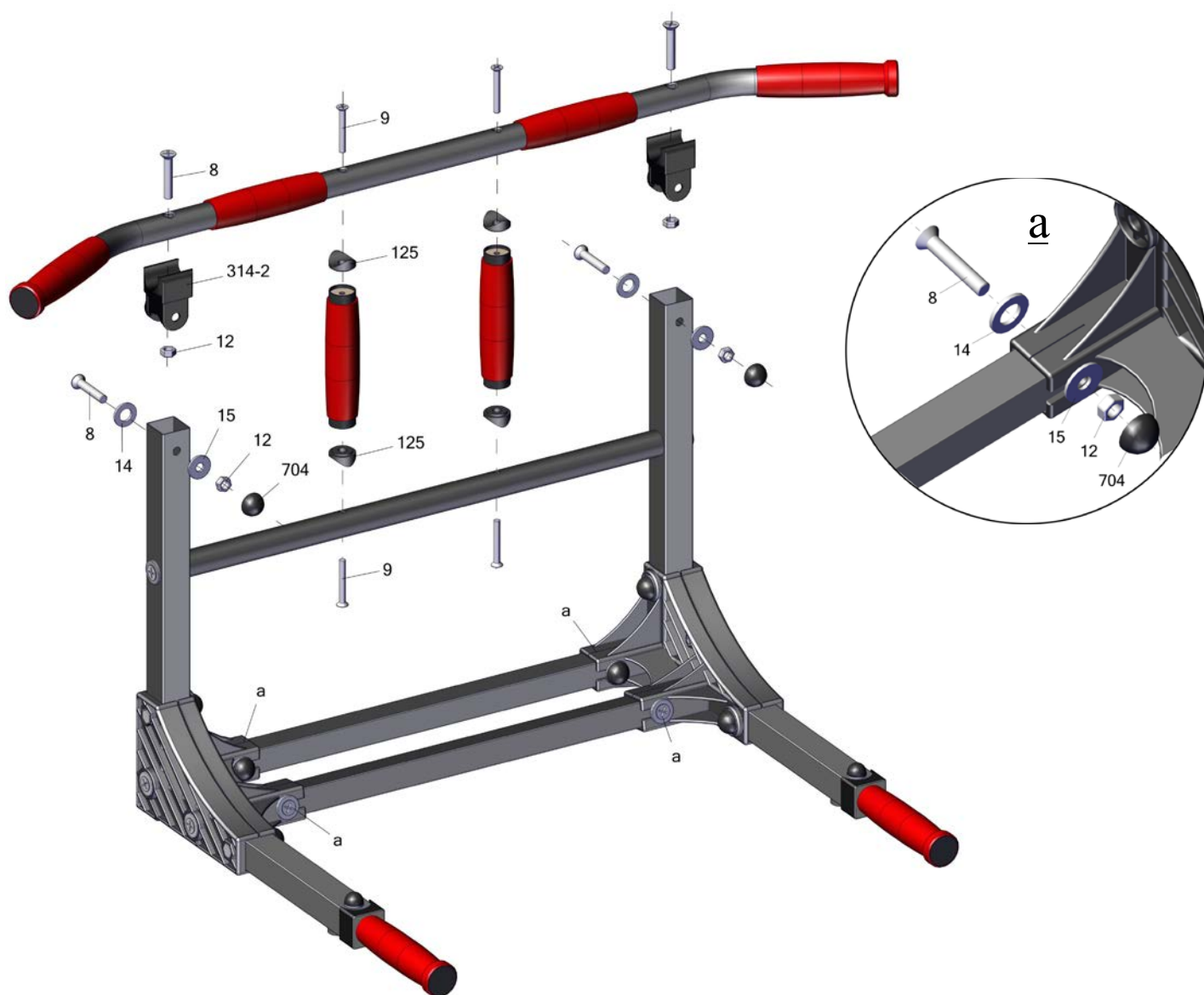
Строго придерживайтесь данных размеров, выдерживать горизонталь.

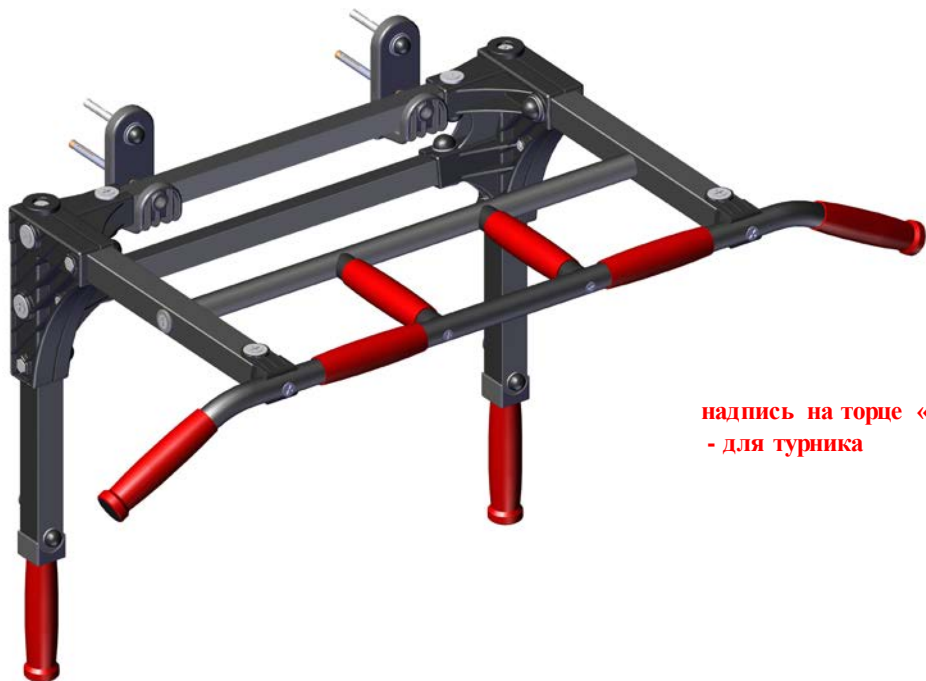
Отверстия в стене засверливать аккуратно на нужную глубину, не допускать разбития отверстий при сверлении и увода бура в сторону от намеченной точки.

To the attention of the Buyer,

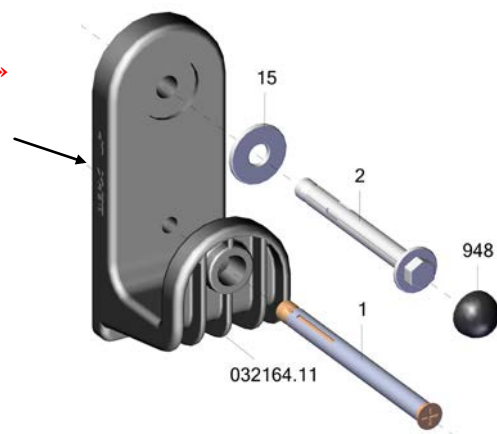
Follow these sizes strictly and keep the line horizontally. Drill the holes with the necessary length in the wall carefully and don't let the drill draw away from the marked point making the holes bigger.







надпись на торце «верх»
- для турника



надпись на торце «низ»
- для брусьев

