

Комплекс "турник+брусья" настенный съемный переверотный Лесо-IT Home



После сборки наклейте этикетки в соответствии с фотографией изделия на упаковке.
After assembling, please, stick label according to the photo of goods on the package.

Пакет 1

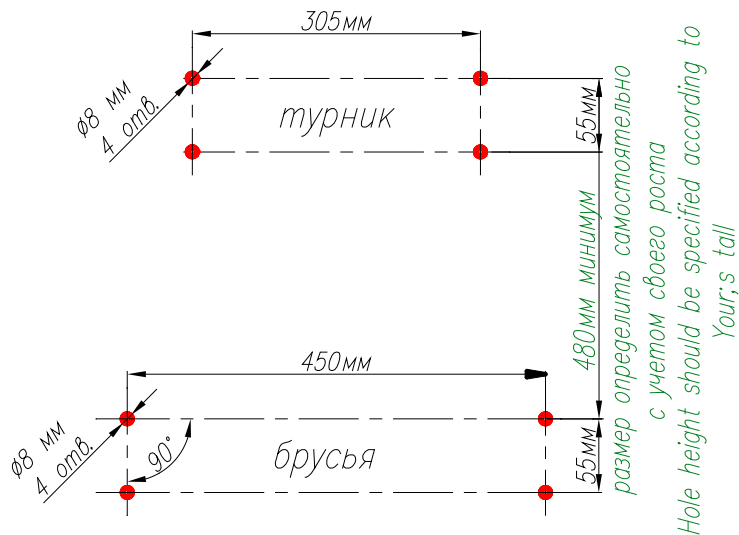
крепеж
fastener

Пакет 2

Пакет 3

| № | изображение в масштабе 1:1 image at 1:1 | кол-во quantity | № | изображение в масштабе 1:1 image at 1:1 | кол-во quantity |
|--|--|--------------------|----|--|--------------------|
| 1 | | x4 | 11 | | x12 |
| 2 | анкер 8x80 | x4 | 12 | | x6 |
| <p>Для монтажа изделия к стене: 1. Приставьте собранное изделие к стене, отметьте место отверстия под анкерный болт. 2. Просверлите отверстие в стене по метке сверлом диаметром 8 глубиной не менее 90 мм. 3. Не раскручивая, вставьте анкерный болт в соответствующее отверстие изделия. Забейте молотком анкерный болт до упора. Затяните ключом головку анкерного болта.</p> <p>For the installation the products to a wall: 1. Put the product to the wall and mark the hole. 2. Drill the holes in the wall at marks, drill diameter 8 depth must not be less 90 mm. 3. Insert the bolts in the corresponding holes of the product. Hammer down the anchor bolts until they stop. Tighten the heads of anchor bolts with the wrench.</p> | | | 13 | | x12 |
| 5 | | x4 | 14 | | x16 |
| 6 | | x4 | 15 | | x6 |
| 7 | | x4 | | | |
| 8 | | x10 | | | |
| 9 | | x8 | | | |
| 10 | | x2 | | | |

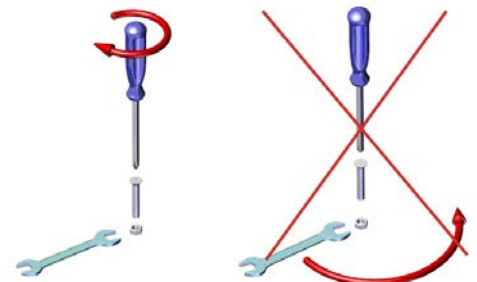
Шаблон для разметки отверстий под крепеж на стене Template for marking the mounting holes on the wall



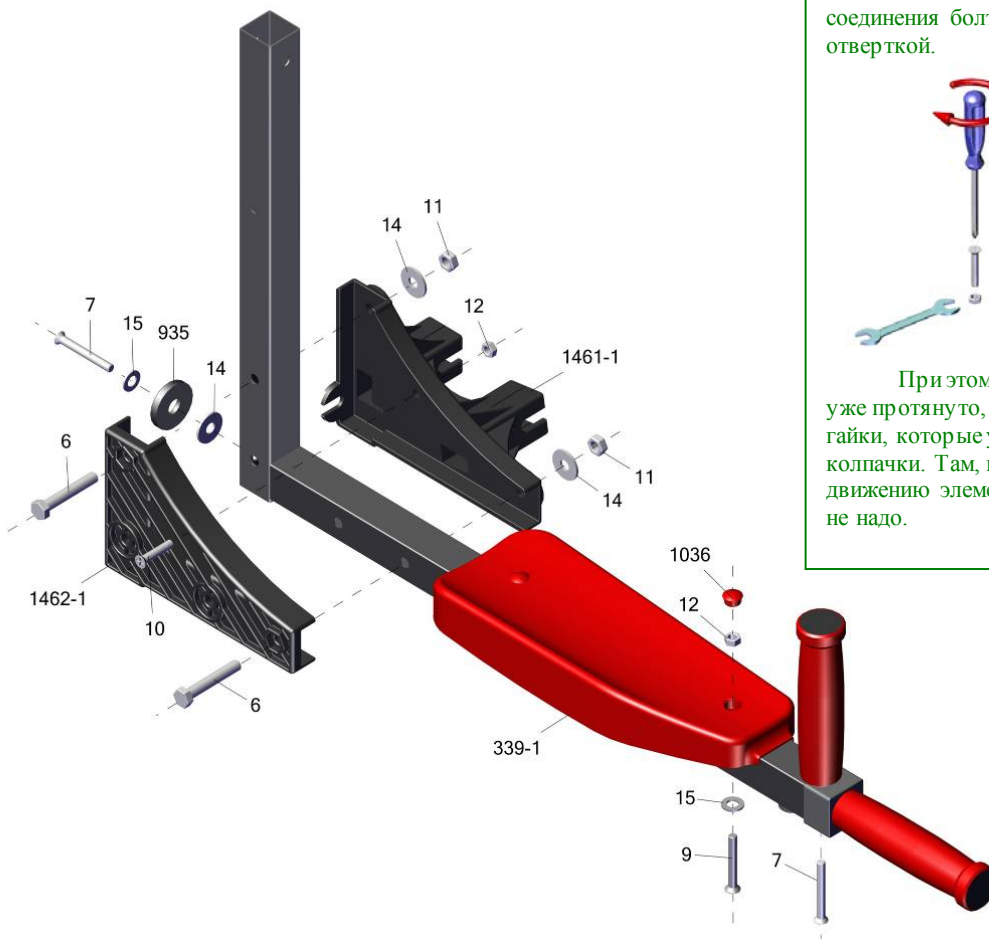
Строго придерживайтесь данных размеров, выдерживать горизонталь. Отверстия в стене засверливать аккуратно на нужную глубину, не допускать разбития отверстий при сверлении и увода бура в сторону от намеченной точки.

Follow these sizes strictly and keep the line horizontally. Drill the holes with the necessary length in the wall carefully and don't let the drill draw away from the marked point making the holes bigger.

Сначала надо провести полную сборку без затяжки гаек, их нужно только закрутить от руки. Если сразу закручивать с усилием, то могут возникнуть сложности в сборке из-за неправильного взаимного расположения деталей в пределах люфтов. После полной сборки "от руки" затянуть все соединения болт-гайка ключом, а винт-гайка отверткой.



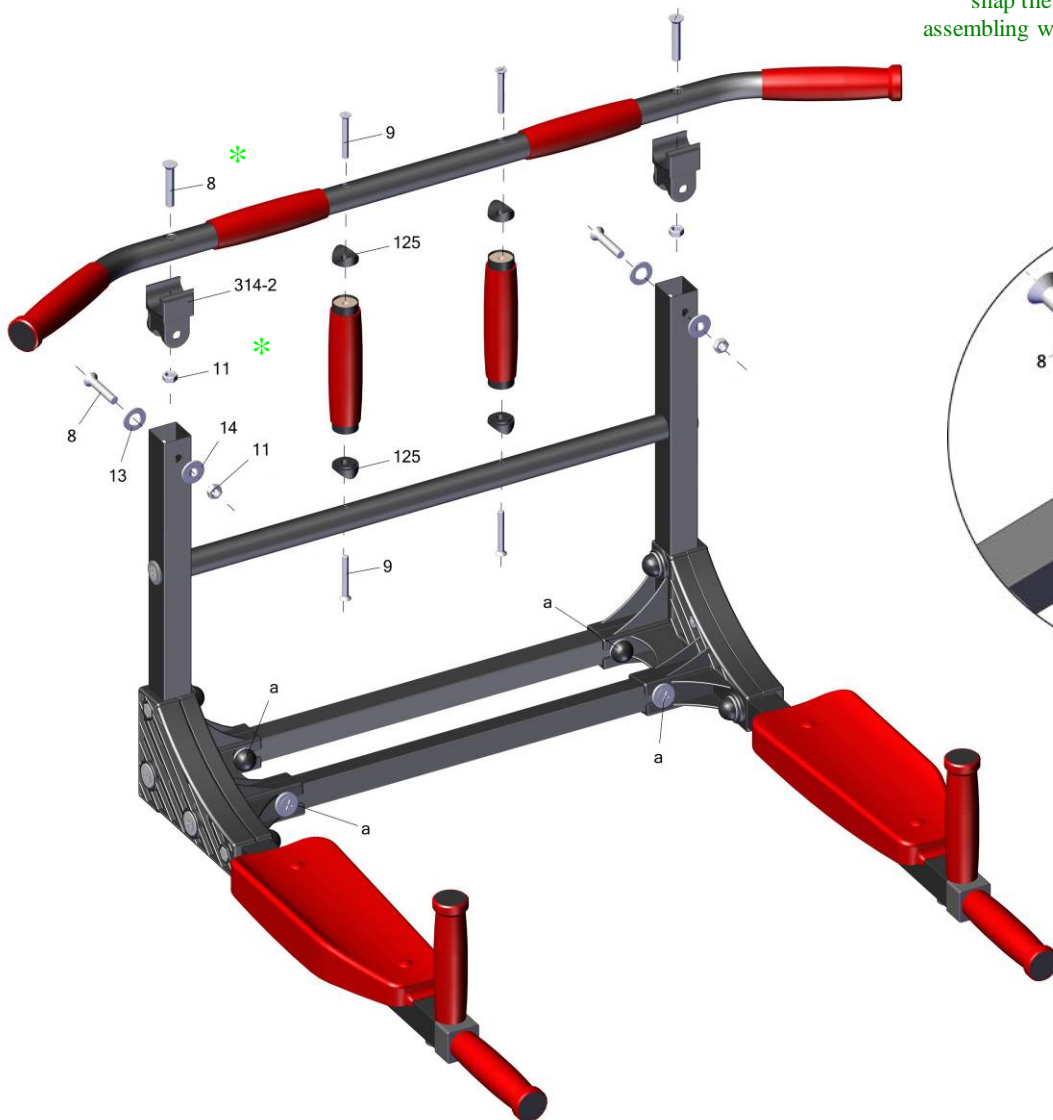
При этом, чтобы не запутаться что уже протянуто, на головки болтов и на гайки, которые уже затянуты, надо одеть колпачки. Там, где колпачки мешают движению элементов тренажера, их ставить не надо.

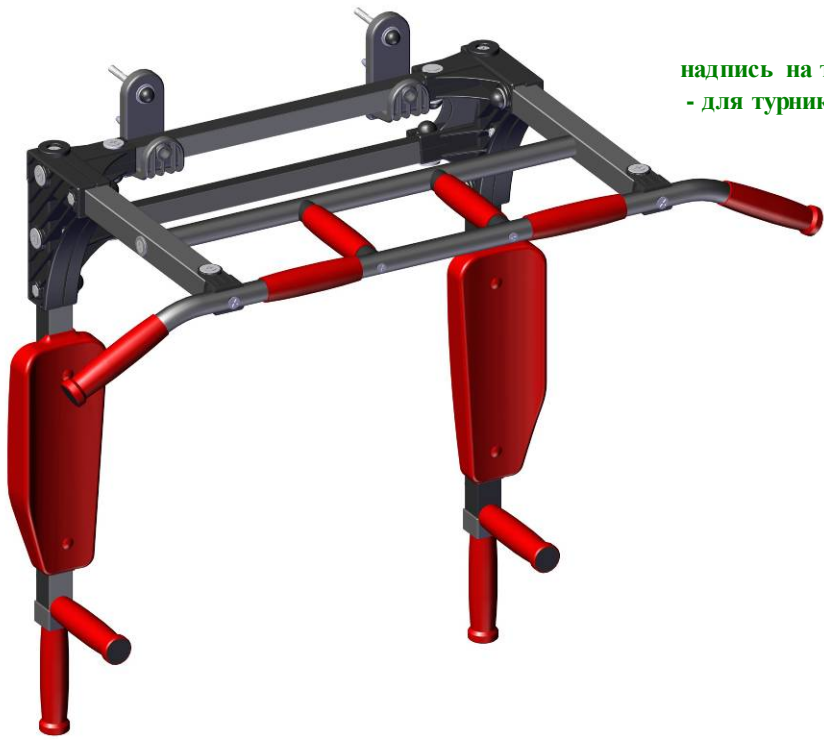




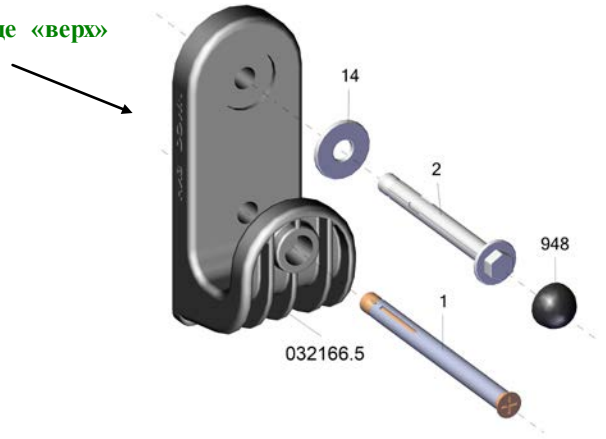
* "вщелкивание" элементов на перекладине производится при сборке с поз.11 и поз.8

snap the elements shut on the bar while assembling with the position 11 and the position 8

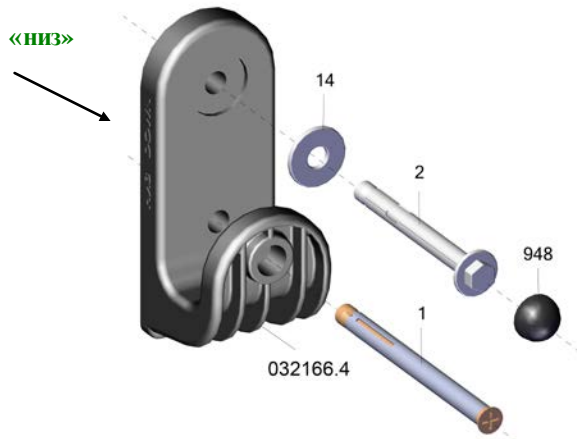




надпись на торце «верх»
- для турника



надпись на торце «низ»
- для брусьев



Отверстия в спинке для данного изделия
не являются крепежными,
используются в других моделях.