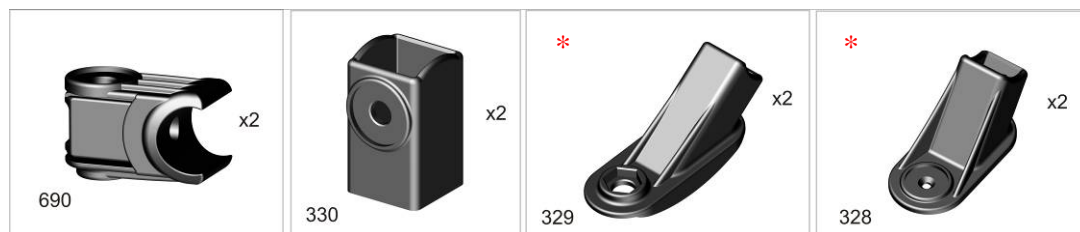


Турник настенный Starter

Wall horizontal bar Starter



*перед надеванием на трубу подержите деталь 1 минуту в кипятке
Place plastic bracket in boiling water for 1 minute for easy fitting. Take extreme care to avoid scalding

крепеж
fastener

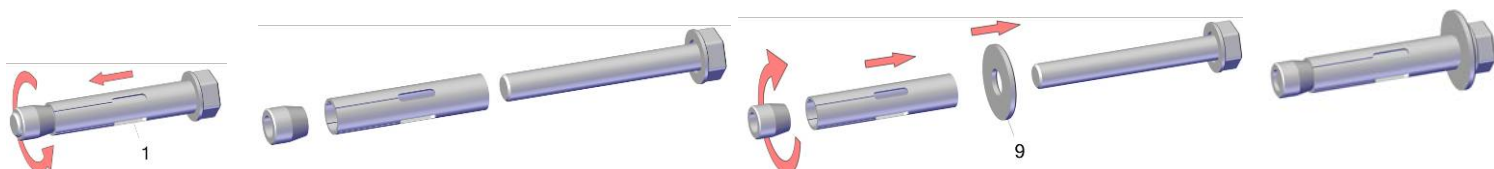
Пакет 1

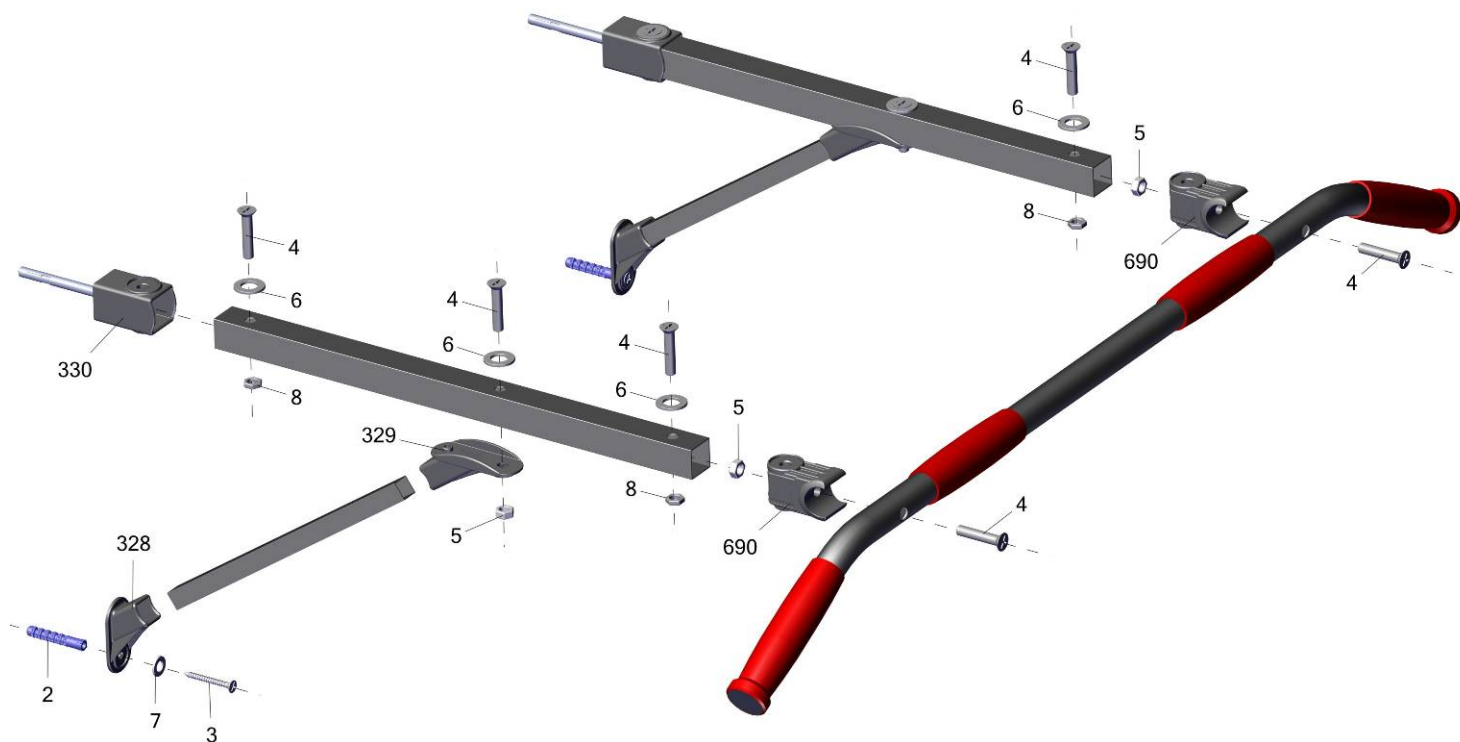
Пакет 2

№	изображение в масштабе 1:1 image at 1:1	кол-во quantity	№	изображение в масштабе 1:1 image at 1:1	кол-во quantity
1	 анкер 8x45	x2	6	 ш12	x6
<p>Для монтажа изделия к стене: 1. Приставьте собранное изделие к стене, отметьте место отверстия под анкерный болт. 2. Просверлите отверстие в стене по метке сверлом диаметром 8 глубиной не менее 50 мм. 3. Не раскручивая, вставьте анкерный болт в соответствующее отверстие изделия. Забейте молотком анкерный болт до упора. Затяните ключом головку анкерного болта.</p> <p>For the installation the products to a wall: 1. Put the product to the wall and mark the hole. 2. Drill the holes in the wall at marks, drill diameter 8 depth must not be less 50 mm. 3. Insert the bolts in the corresponding holes of the product. Hammer down the anchor bolts until they stop. Tighten the heads of anchor bolts with the wrench.</p>			7	 ш8	x2
2	 д8x50	x2	8	 ш8 низкая	x4
3	 ш-с 5x45 желт.	x2	9	 ш6 9В	x2
4	 в8x40 потай	x8			
5	 ш8	x4			
10	 x1				
11	 x1				

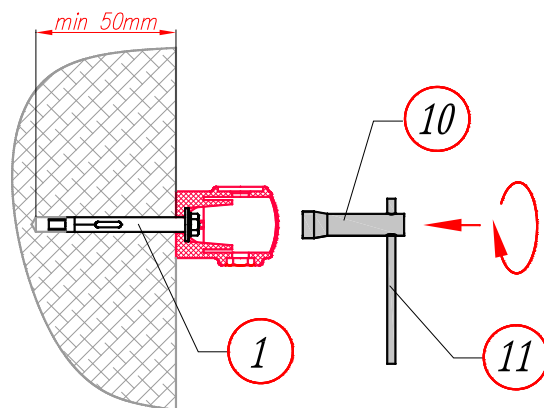
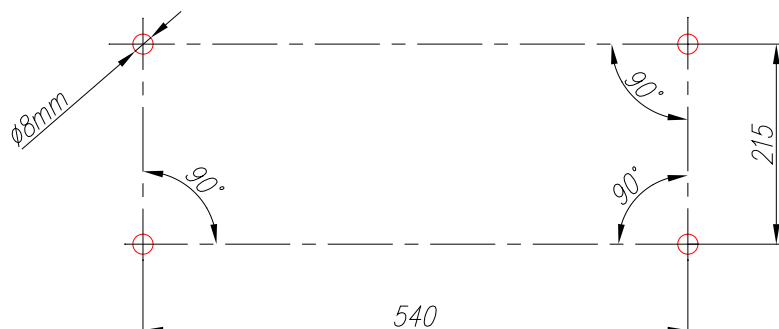
Пакет 3

установка шайбы на анкерный болт
assable nut with anchor sleeve method





Шаблон для разметки отверстий под крепеж на стене
Template for marking the mounting holes on the wall



Вниманию покупателя.

Строго придерживайтесь данных размеров, выдерживать горизонталь. Отверстия в стене засверливать аккуратно на нужную глубину, не допускать разбития отверстий при сверлении и увода бура в сторону от намеченной точки.

To the attention of the Buyer, Follow these sizes strictly and keep the line horizontally. Drill the holes with the necessary length in the wall carefully and don't let the drill draw away from the marked point making the holes bigger.