

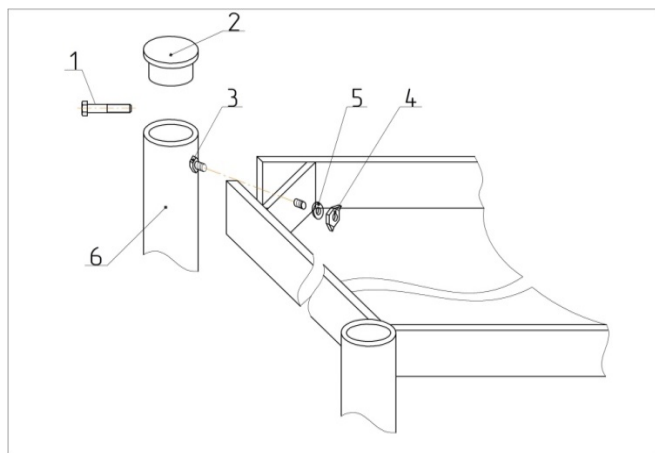
Инструкция по сборке универсального стола



* Рисунки стола являются схематическими – форма ног и столешниц на рисунке могут отличаться от фактических.

Для сборки стола Вам потребуется ключ на 13 мм. (далее КЛЮЧ).

1. Вставьте винт 8x40 мм. (1) в отверстие 9мм. (3) на трубе-ноге (6) резьбой наружу.
2. Накрутите гайку М8 (4) на винт снаружи и затяните КЛЮЧОМ.
3. Установите пластиковые заглушки (2) сверху и снизу трубы-ноги (6).
4. Положите стол на чистую ровную поверхность столешницей вниз.
5. Вставьте трубу-ногу (6) в отверстие на угловой стяжке стола винтом внутрь.
6. На винт наденьте шайбу М8 (5) и накрутите гайку М8 (4), затянув её с помощью КЛЮЧА.
7. После установки всех ног выкрутите транспортировочный саморез на вставке, переверните стол столешницей вверх. Стол готов.
8. Для увеличения размера столешницы отогните фиксатор раздвижного механизма (рычажок, находящийся с внутренней стороны посередине, служит для фиксации столешниц в неподвижном положении).



Правила эксплуатации стола из ЛДСП (в т.ч. со столешницами с пластиком)

Ламинированные древесно-стружечные плиты (ЛДСП), а также плиты с бумажно-слоистыми пластиками требуют в процессе эксплуатации мебели соблюдения следующих правил:

1. Мебель должна храниться и эксплуатироваться в сухих и теплых помещениях, имеющих отопление и вентиляцию, с относительной влажностью, не превышающей 80% и температурой в пределах от +10°C до +40°C.
2. При уходе за корпусами, фасадами (и столешницей из ЛДСП) не применяйте абразивные бытовые материалы, а также реактивы, содержащие растворители или ацетон; жирные пятна, пятна от кофе, чая, варенья, след от карандаша и пр. легко удаляются с поверхностей с помощью бытовых реактивов.
3. Не допускайте кратковременного взаимодействия фасадов и торцов деталей из ЛДСП и столешницы, обработанных кромочным материалом, с температурами выше +85°C, а также избегайте длительного воздействия на них горячего (выше +50°C) воздуха (например: неплотно закрытый духовой шкаф, длительное приготовление блюд при обильном выделении горячего пара без использования вытяжки, в случае, если расстояние между ними менее 100 мм. и пр.) - это может привести к вздутию, оплавлению, отслаиванию плёнки, пластика, лакокрасочного покрытия и кромочного материала.
4. Не допускайте охлаждения мебели ниже -25°C; при охлаждении ниже указанной температуры возможно растрескивание и отслаивание пластика лакокрасочного покрытия и кромочного материала.
5. **Не допускайте прямого попадания воды на торцы деталей из ламинированной плиты. Ламинат защищает плиту от проникновения влаги внутрь сверху, но сквозь микрощель, имеющуюся между ламинатом и кромочным материалом, вода легко впитается, что приводит к неизбежному разбуханию и деформации детали.**
6. **Столешницы с пластиковым покрытием** выдерживают воздействие многих агрессивных сред. Они не чувствительны к воздействию прямых солнечных лучей, высоких температур. Так, горячую кастрюлю (но не сковороду), снятую с плиты, без проблем можно ставить на поверхность, которая выдерживает воздействие температуры до 230°C. Столешницы не чувствительны к пищевым кислотам (лимонная и уксусная), к воздействию химикатов: средства бытовой химии не оставляют на поверхности никаких следов, поэтому при удалении застывших жирowych и масляных пятен можно смело использовать любое достижение современной бытовой химии. Столешницы, изготовленные из влагостойкой (но не из водостойкой!) древесно-стружечной плиты, допускают кратковременное воздействие воды на места распила и места стыковки с кромкой. Но не допускайте застоя воды в этих местах, так как это рано или поздно приведет к разбуханию и деформации столешницы.
7. При эксплуатации выдвижных ящиков учитывайте нагрузку на механизмы выдвижения.
8. Избегайте загрязнения и попадания посторонних предметов в механизмы мебельной фурнитуры.
9. Не используйте столы как лестницу для вкручивания лампочек, вешания занавесок и т. п. во избежание перелома столешницы.

Несоблюдение правил хранения, ухода и эксплуатации может привести к сокращению срока службы мебели и преждевременному ее выходу из строя.

ГАРАНТИЯ НЕ РАСПРОСТРАНЯЕТСЯ

- НА МЕБЕЛЬ, ИСПОЛЬЗУЕМУЮ НЕ ПО НАЗНАЧЕНИЮ.
- С НАРУШЕНИЕМ ПРАВИЛ ЭКСПЛУАТАЦИИ И УХОДА.
- СОБРАННУЮ И УСТАНОВЛЕННУЮ САМОСТОЯТЕЛЬНО.
- НА МЕХАНИЧЕСКИЕ ПОВРЕЖДЕНИЯ ЧАСТЕЙ МЕБЕЛИ И ПОКРЫТИЙ, ВОЗНИКШИЕ В ХОДЕ ЕЕ ЭКСПЛУАТАЦИИ.