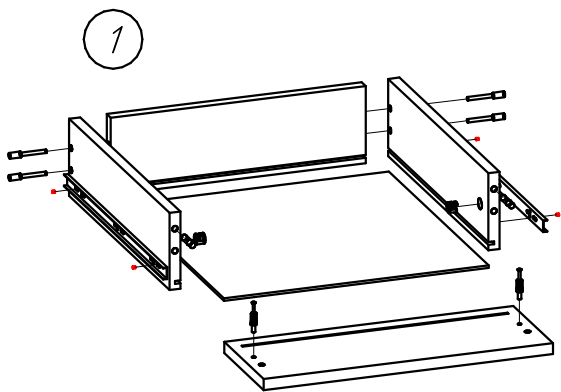
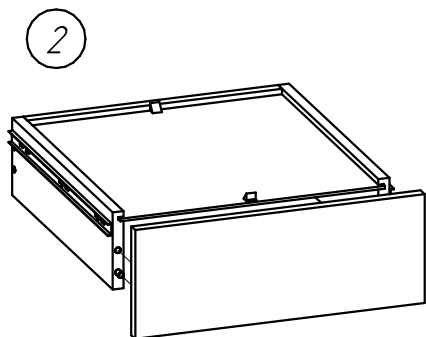


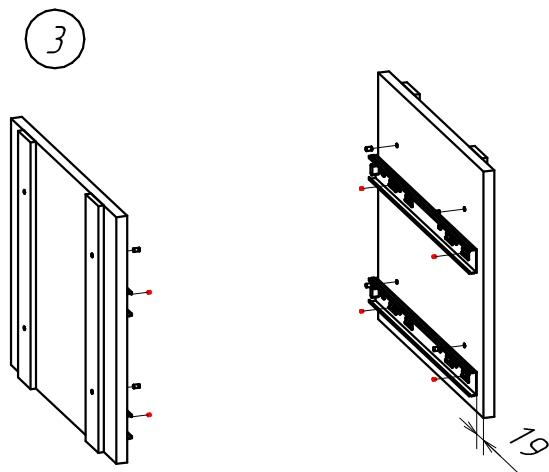
Схема сборки Блока ящиков



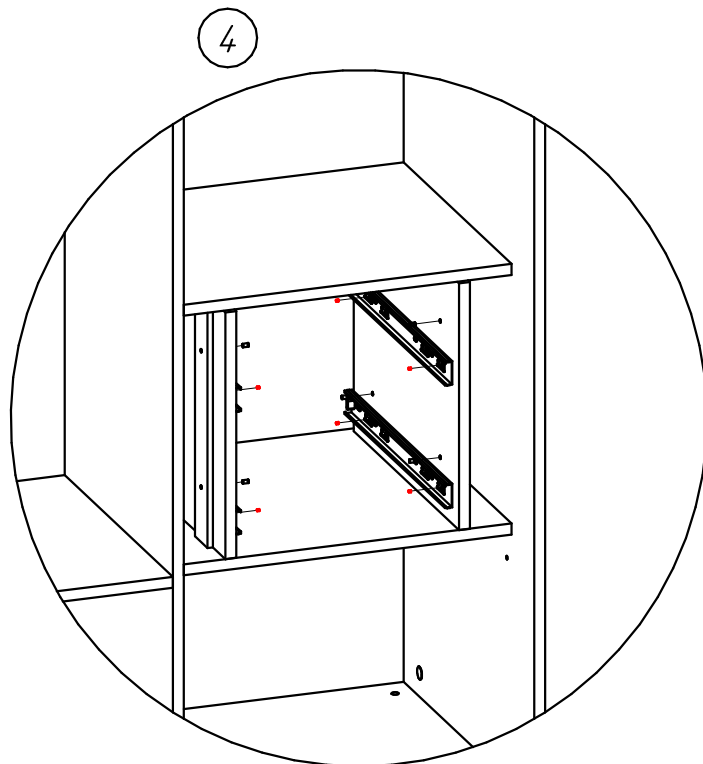
С помощью винтов (4 шт) соедините боковины ящика с задней стенкой. Вставьте дно ящика в пазы и закрепите лицевую панель



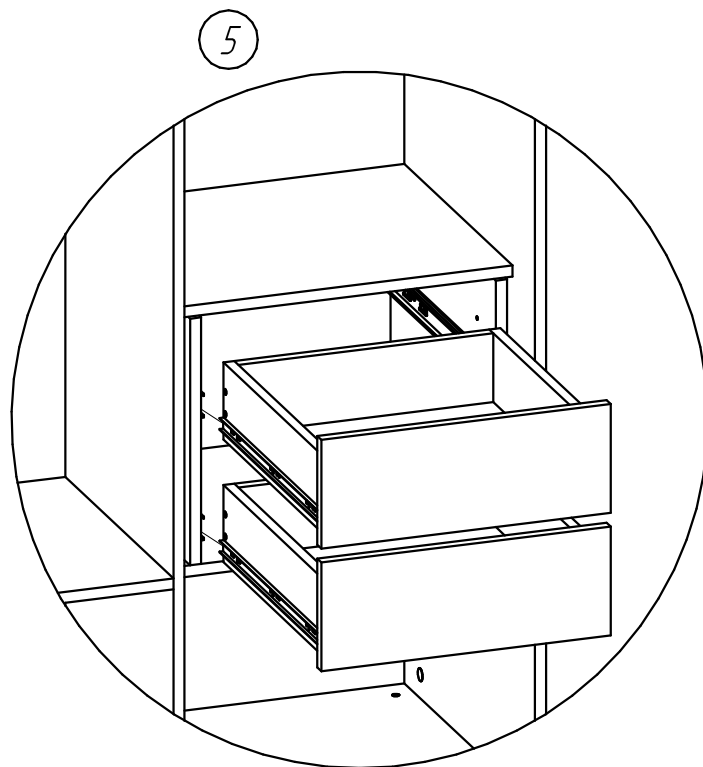
На боковины ящика установите направляющие с помощью саморезов (3,5x16). Установите и закрепите стабилизаторы дна ящика (2 шт)



На боковины блока установите ответные части направляющих ящиков с помощью саморезов (3,5x16) с отступом от лицевой планки на 19 мм



Используя планки МДФ 8мм (4 шт) и саморезы 3,5x35 (8 шт) закрепите боковины блока ящиков к деталям шкафа, как показано на рисунке



Установите ящики на направляющие