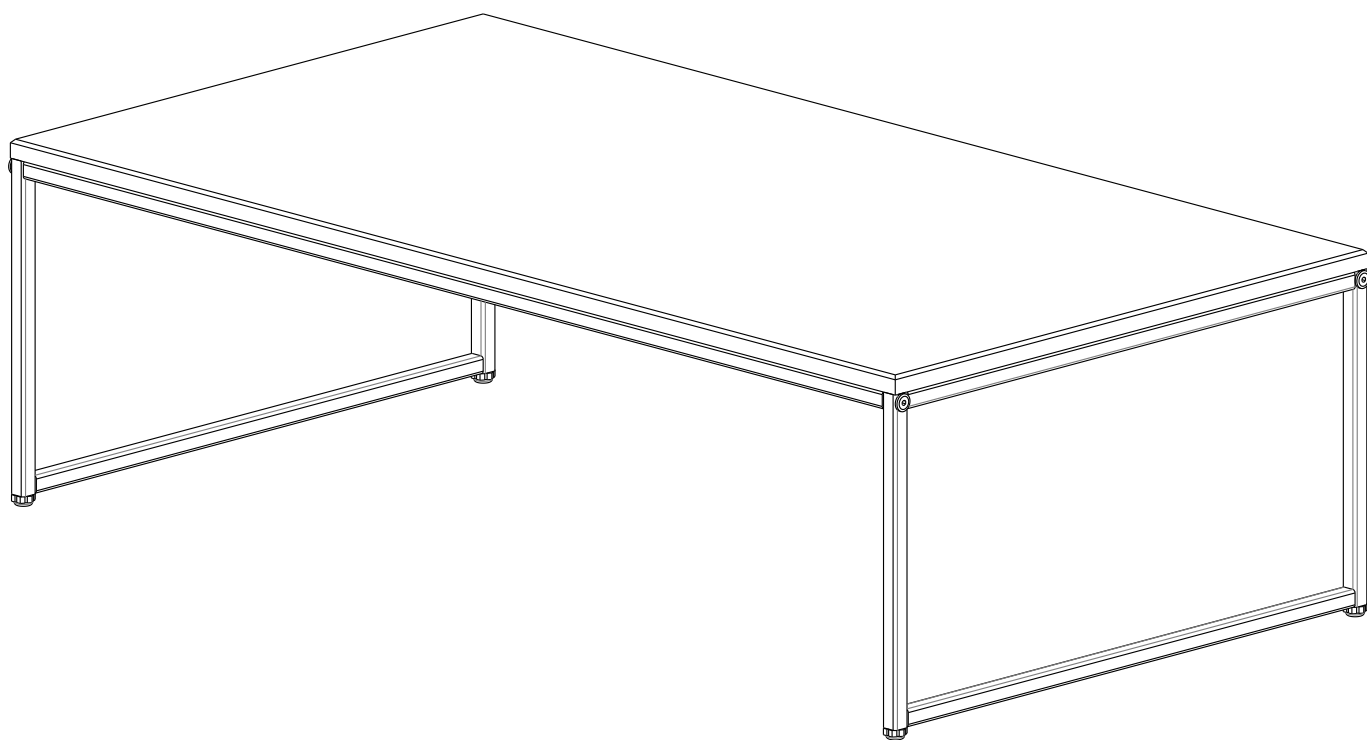


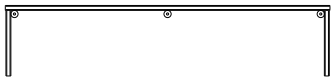
INSAID



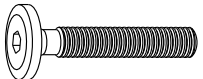
211253
1x



241084
2x



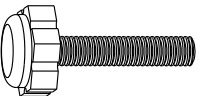
241085
2x



251149
4x



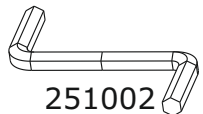
251132
4x



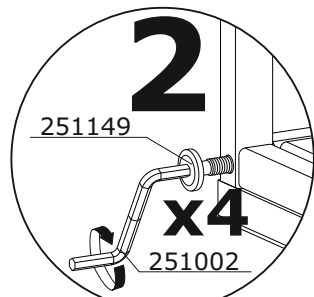
251145
4x



251083
6x



251002
1x

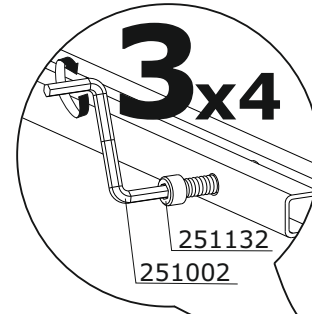


2

251149

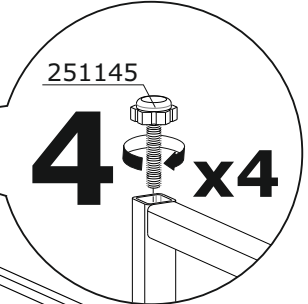
x4

251002

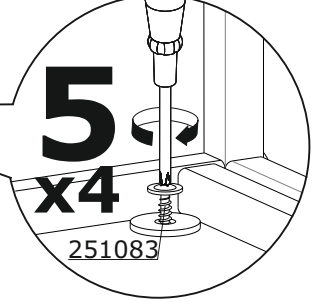
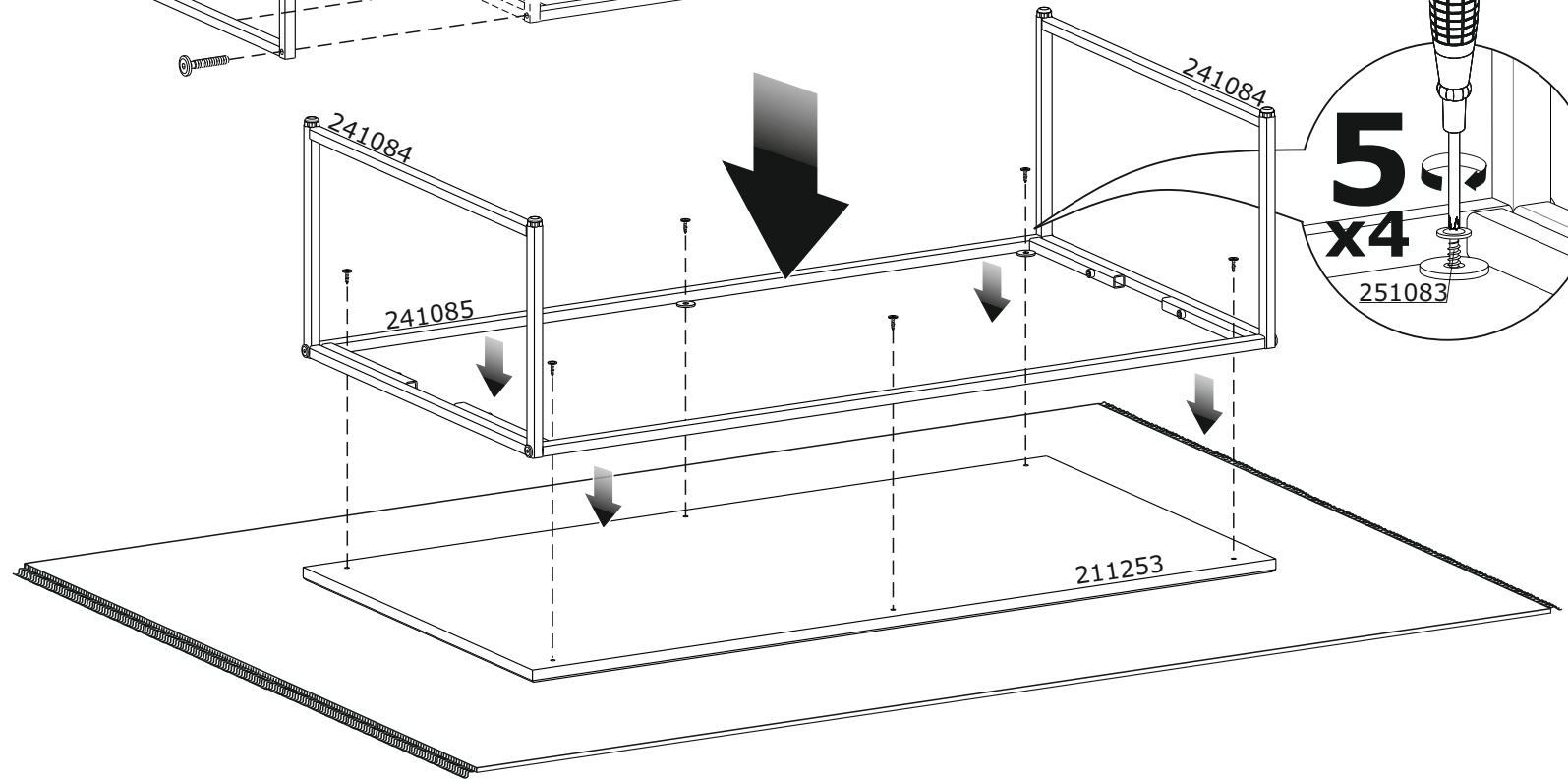
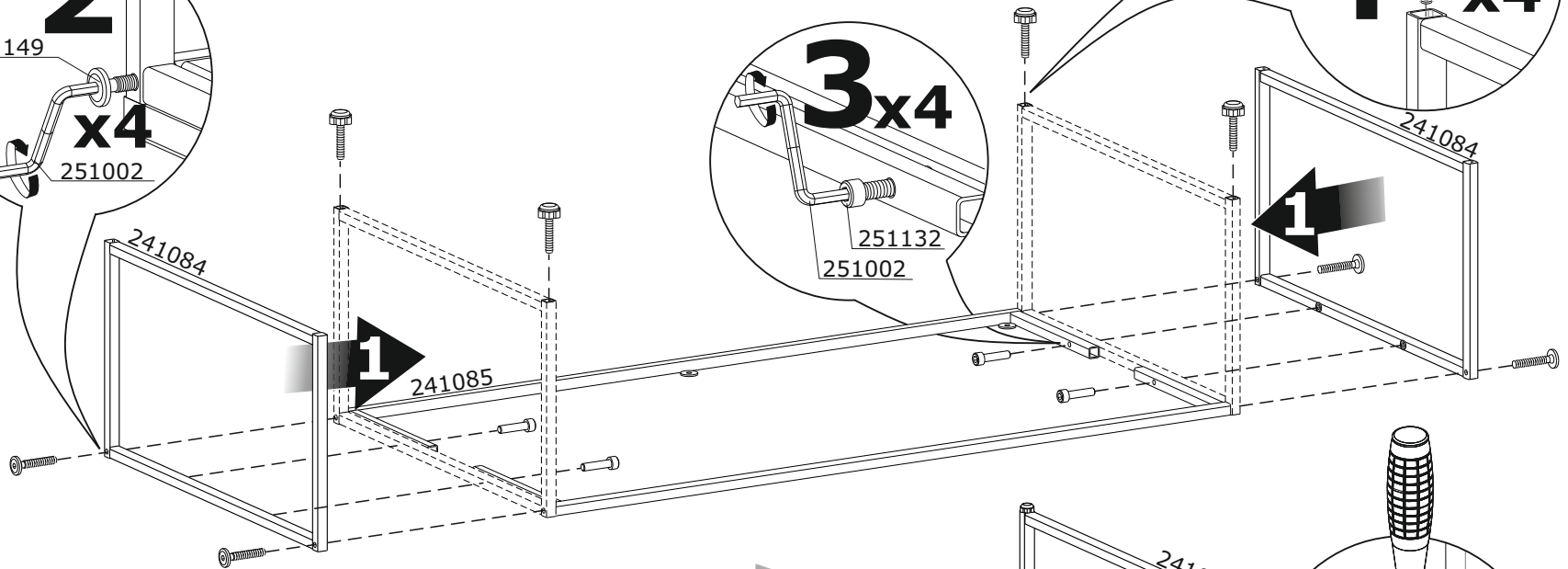


3

251132
251002



251145
4 x4



5
x4

251083