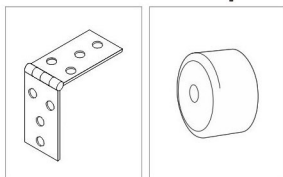


## Инструкция по сборке

### Петля Опора



### Инструмент для сборки:



Рекомендуется осуществлять сборку дивана в составе двух человек, соблюдая следующую последовательность. Перед началом сборки необходимо достать подушки из бельевого ящика.

**Шаг 1.** Поставить сиденье мягкой частью вниз. **Шаг 2.** Поставить бельевой ящик так, чтобы ДВП было сверху.

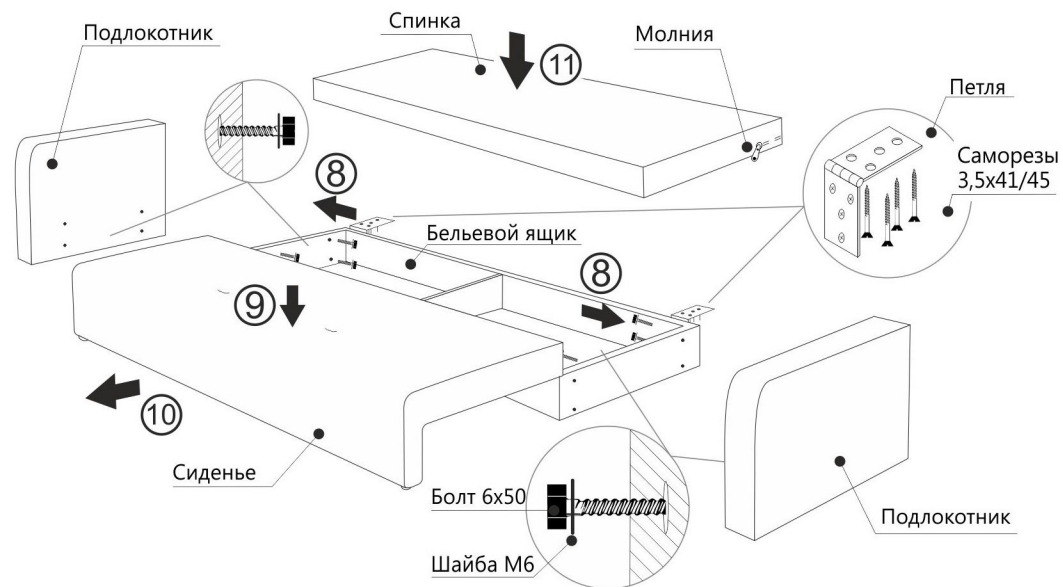
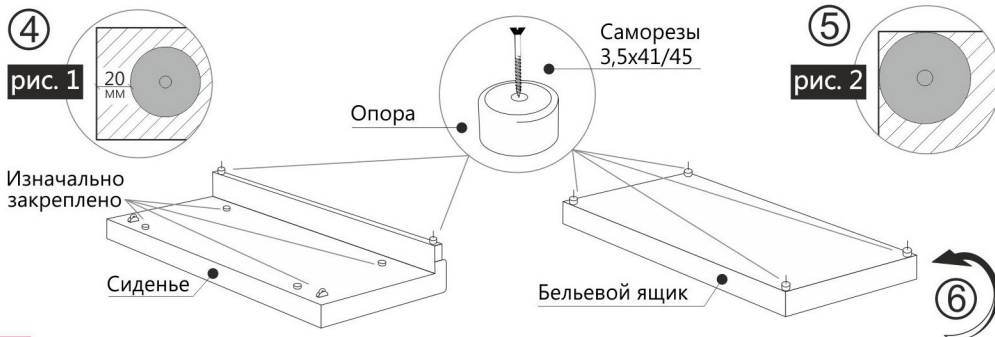
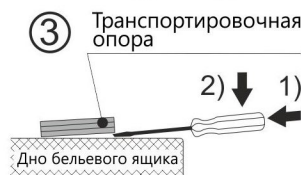
**Шаг 3.** Убрать транспортировочные опоры с элементов дивана при помощи отвертки. 1) Вставить отвертку под опору.

2) Надавить на отвертку, отсоединив транспортировочную опору. **Шаг 4.** Прикрепить опору (2 шт.) к сиденью при помощи саморезов 3,5x41/45 отступая от края на 20 мм (рис. 1).

**Шаг 5.** Прикрепить 4 опоры к дну бельевого ящика при помощи саморезов 3,5x41/45, смещая каждую опору максимально в угол (рис. 2). **Шаг 6.** Аккуратно перевернуть бельевой ящик на опоры.

**Шаг 7.** Снять подставки с подлокотников и отложить их в сторону.

**Шаг 8.** Прикрепить поочередно левый и правый подлокотники к бельевому ящику изнутри через 4 отверстия, начиная с двух нижних, на болты 6x50 (болт использовать с шайбой М6).



Полностью затянуть болты (гайка вмонтирована в отверстия у подлокотника).

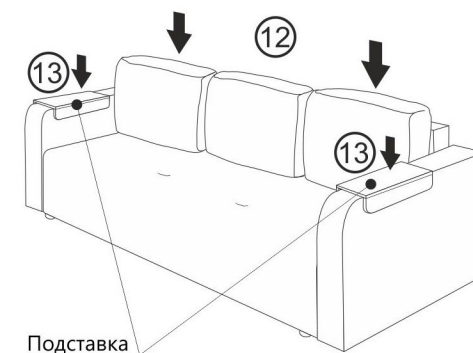
**Шаг 9.** Установить сиденье на бельевой ящик с противоположной от петель стороны.

**Шаг 10.** Выдвинуть сиденье вперед до упора. **Шаг 11.** Уложить спинку на бельевой ящик вплотную к сиденью, выровнять края (молния на спинке должна располагаться с внешней стороны снизу).

Закрепить спинку на петли при помощи саморезов 3,5x41/45 (4 шт. на каждую петлю) через отверстия.

**Шаг 12.** Взбить подушки и разложить на диване. **Шаг 13.** Установить подставки на подлокотники.

**Во избежание повреждения обивки перед тем как разложить диван, необходимо убрать съемные полки с подлокотников.**



## Комплектация фурнитуры

- 1. Саморез 3,5x41/45 - 14 шт.
- 2. Болт 6x50 - 8 шт.
- 3. Шайба М6 - 8шт.
- 4. Опора - 6 шт.
- 5. Паспорт изделия.