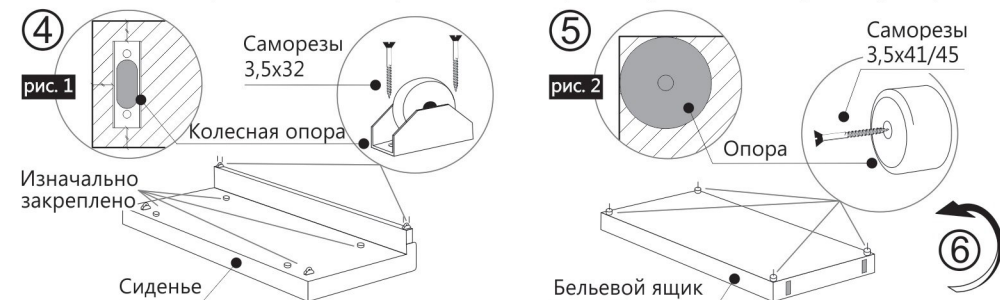


## Инструкция по сборке

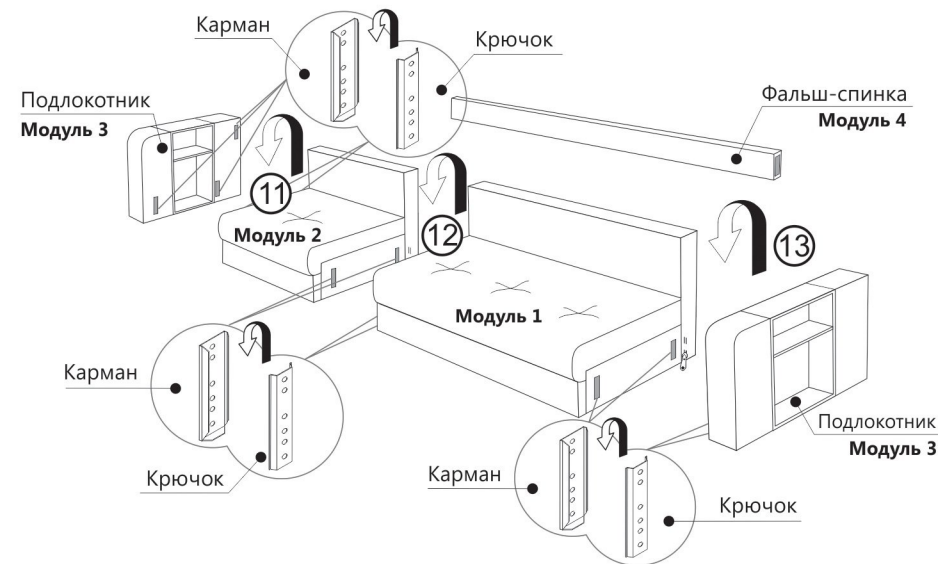


Рекомендуется осуществлять сборку дивана в составе двух человек, соблюдая следующую последовательность. Перед началом сборки необходимо достать подушки из бельевого ящика.

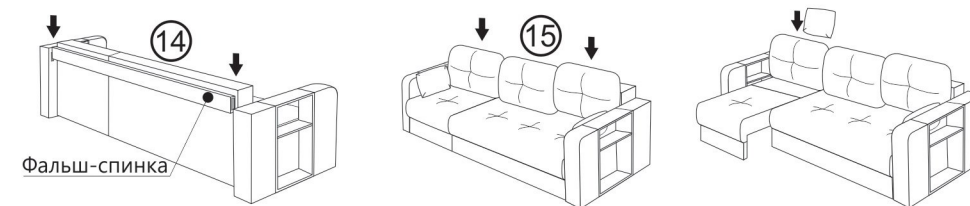
**Шаг 1.** Поставить сиденье мягкой частью вниз. **Шаг 2.** Поставить бельевой ящик так, чтобы ДВП было сверху. **Шаг 3.** Убрать транспортировочные опоры с элементов дивана при помощи отвертки. 1) Вставить отвертку под опору. 2) Надавить на отвертку, отсоединив транспортировочную опору. **Шаг 4.** Прикрепить колесную опору (2 шт.) к сиденью при помощи саморезов 3,5x32 на равное расстояние с трех сторон (рис. 1).



**Шаг 5.** Прикрепить 4 опоры к дну бельевого ящика при помощи саморезов 3,5x41/45, смещая каждую опору максимально в угол (рис. 2). **Шаг 6.** Аккуратно перевернуть бельевой ящик на опоры. **Шаг 7.** Установить сиденье на бельевой ящик с противоположной от петель стороны. **Шаг 8.** Выдвинуть сиденье вперед до упора. **Шаг 9.** Уложить спинку. **Шаг 10.** Уложить молнию. **Шаг 11.** Уложить петлю. **Шаг 12.** Уложить саморезы 3,5x41/45.



спинку на бельевой ящик вплотную к сиденью, выровнять края (молния на спинке должна располагаться с внешней стороны снизу). Закрепить спинку на петли при помощи саморезов (4 шт. на каждую петлю) через отверстия. **Шаг 10.** Аналогичные шаги по сборке повторить с элементами модуля 2. **Шаг 11.** Соединить бельевой ящик модуля 2 с подлокотником. В модели используют крючок для соединения. Необходимо попасть крючком в ответную часть (карман). Важно следить за тем, чтобы крючок полностью сел в карман. **Шаг 12.** Соединить бельевые ящики модуля 1 и модуля 2. **Шаг 13.** Соединить подлокотник с бельевым ящиком модуля 1. **Шаг 14.** Соединить фальш-спинку через крепежи на подлокотниках, равномерно опуская оба края. **Шаг 15.** Разложить подушки.



## Комплектация фурнитуры

1. Саморез 3,5x41/45 - 24 шт.
2. Саморез 3,5x32 - 8 шт.
3. Колесная опора - 4 шт.
4. Опора - 8 шт.
4. Паспорт изделия.