

К сведению покупателя

Для удобства транспортировки и предохранения от повреждений мебель поставляется в разобранном виде. На каждом пакете имеется маркировка с указанием названия изделия. Для крепления фурнитуры на деталях имеются отверстия и наклейки.

Правила эксплуатации и ухода за мебелью

1. Мебель не следует устанавливать на неровном полу, близко к сырým и холодным стенам. При установке мебели вблизи от нагревательных или отопительных приборов их поверхности должны быть защищены от нагрева.
2. Не допускать сильных перепадов температур. Оптимальная температура эксплуатации мебели от +2°С до +35°С и относительной влажностью воздуха 45-70%.
3. Более низкая или высокая температура может привести к отслоению кромочного материала, плёнки ПВХ (при наличии в изделии МДФ, облицованных плёнкой ПВХ). Избегать попадания прямых солнечных лучей на изделие. Не следует ставить на поверхность горячие предметы температурой выше 65°С, в связи с возможным возникновением пятен и других дефектов. Обязательно использовать теплоизолирующую прокладку.
4. Во избежание набухания щитов на поверхности мебели, не допускать попадания воды. Попавшую на стол жидкость следует немедленно удалить салфеткой. Длительный контакт жидкости с мебелью может привести к дефектам.
5. Поверхность мебели разрешается чистить влажной тканью с последующей протиркой насухо, а также использовать специальные средства по уходу за мебелью. Запрещается применять эфир, ацетон, бензин и т.д. Лицевую фурнитуру следует чистить мягкими тканями с применением хозяйственного мыла, после чего вытирать насухо. Не использовать средства, содержащие абразивные материалы (наждачную бумагу, соду и др.). Зеркала и стекла рекомендуется протирать предназначенными для этого средствами.
6. В процессе эксплуатации, при необходимости, произведите регулировку петель, подтяните ослабленные узлы резьбовых соединений.
7. На крышки рабочих столов и полки не допускается прикладывать нагрузку более 30кг.
8. Не допускаются воздействие о поверхность мебели твёрдыми и острыми предметами.
9. При наличии в изделии деталей МДФ, рекомендуем установить принудительную вытяжку в зоне установки плиты. Исключить близкое расположение осветительных и нагревательных приборов (не ближе 200мм), а также попадания прямых солнечных лучей, во избежание деформации, отслоения или изменения оттенка облицовочного покрытия.
10. При наличии в изделии деталей с фотопечатью, исключить малейшее механическое воздействие на рисунок. Запрещено использовать при уборке средства, содержащие любые органические растворители, а также абразивные вещества. Запрещено приклеивать на рисунок скотч, т.к. следы от скотча удаляются только растворителем.
11. На дефекты, возникшие из-за несоблюдения требований данных правил, гарантия не распространяется и претензии не принимаются.

Рекламации принимаются при наличии следующей информации:

- дата упаковки, артикул изделия (см. упаковочный ярлык).



ГАРАНТИЙНЫЙ ТАЛОН

- Изготовитель гарантирует соответствие мебели требованиям ТР ТС 025/2012, ГОСТ 16371-2014 «Мебель. Общие технические условия.» при соблюдении условий транспортировки, хранения, эксплуатации и рекомендаций по уходу за мебелью.
- Претензии по комплектности, качеству и отклонениям, при которых сборка невозможна, должны предъявляться в магазин, где была приобретена мебель.
- Все гарантийные работы производятся только при предъявлении настоящего гарантийного талона.
- Гарантийный срок эксплуатации изделия 24 месяца со дня продажи мебели.

Гарантийный талон действует только при наличии чека о покупке изделия.

Срок службы изделия 10 лет.

Гарантийное обслуживание не производится:

- При наличии дефектов, появившихся из-за несоблюдения потребителем условий транспортирования, хранения, сборки, эксплуатации и рекомендаций по уходу за мебелью.
- В связи с постоянной работой по усовершенствованию изделий, в конструкцию могут быть внесены изменения, не отражённые в настоящей инструкции.

Наш сайт: www.mebelomsk.com

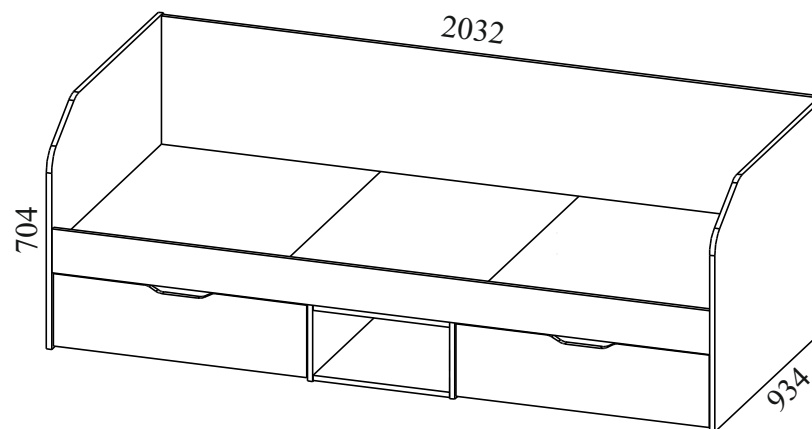
СПАСИБО ЗА ПОКУПКУ!



**ОМСК
МЕБЕЛЬ**

644009, Россия, г. Омск,
ул. Лермонтова, д.192.
(3812) 368-000, 368-555
www.mebelomsk.com

Инструкция по сборке МОДЕНА Диван-кровать 900 2ящ. (основание жёсткое) Артикул: Дв001.0_90



Габаритные размеры: ширина - 2032 мм, высота - 704 мм, глубина - 934 мм.

Правила сборки

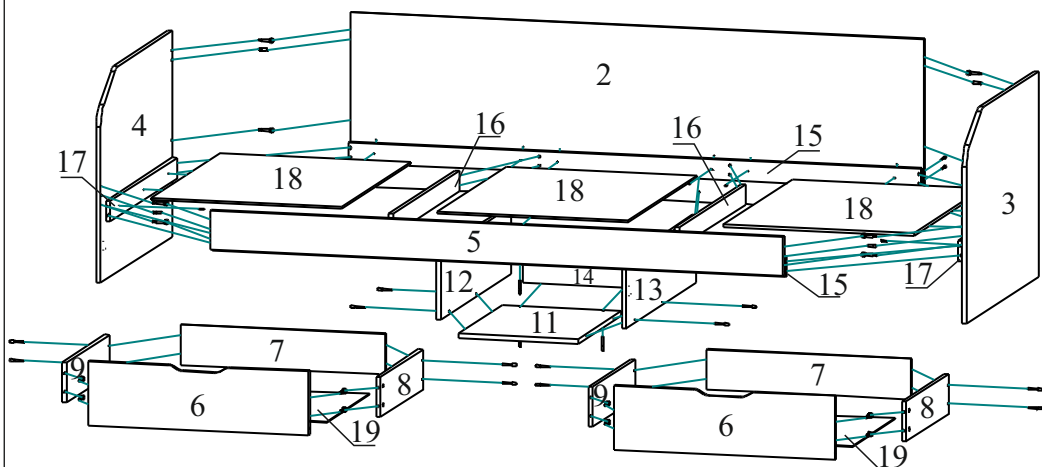
Уважаемые покупатели! Качество мебели зависит от правильности сборки. Поэтому рекомендуем доверить сборку специалисту. Если Вы все-таки приняли решение собрать мебель самостоятельно - настоятельно рекомендуем руководствоваться данной инструкцией.

Уважаемый Покупатель, ваши замечания и пожелания направляйте по адресу qc@mebelomsk.com, они будут рассмотрены в кратчайшие сроки!

Нам важно ваше мнение!

Сборку следует производить на ровном полу, покрытом тканью или бумагой во избежание повреждения кромок и загрязнения мебели. Сборку корпуса рекомендуется производить в горизонтальном положении, устанавливая детали лицевыми кромками вниз. Необходимо соблюдать осторожность, чтобы не повредить лакированные поверхности. В сборке крупногабаритных изделий должны участвовать не менее двух человек. Детали при сборке необходимо закреплять прочно, не допуская их качания. Сборку производить последовательно согласно инструкции.

МОДЕНА Диван-кровать 900 2ящ. Дв001.0_90



№	Наименование	Размер	Кол-во	Пакет №
1	Внешний вид изделия (см. титульный лист)			
2	Щит задний	2000*594	1шт.	2
3	Бок правый	934*704	1шт.	1
4	Бок левый	934*704	1шт.	1
5	Царга	2000*134	1шт.	2
6	Фасад ящика	770*220	2шт.	2
7	Стенка задняя ящика	714*138	2шт.	2
8	Бок ящика правый	552*138	2шт.	2
9	Бок ящика левый	552*138	2шт.	2
10	Стенка горизонтальная верхняя	416*568	1шт.	2
11	Стенка горизонтальная	416*568	1шт.	2
12	Перегородка левая	914*232	1шт.	1
13	Перегородка правая	914*232	1шт.	1
14	Стенка задняя	198*416	1шт.	1
15	Планка	2000*70	2шт.	2
16	Планка	868*70	2шт.	2
17	Планка боковая	868*70	2шт.	2
18	Поддон	900*666	3шт.	1
19	Дно ящика ХДФ	742*555	2шт.	1
20	Комплект фурнитуры		1шт.	3

Детали и комплектующие

	Наименование	Кол-во	Вид
А	Евровинт 7,0*50	41шт.	
Б	Заглушка для евровинта	15шт.	
В	Ключ для евровинта	1шт.	
Г	Шкант 08*30	6шт.	
Д	Стяжка эксцентриковая, винтовая резьба	18к-в	
Е	Заглушка для стяжки эксцентриковой	18шт.	
Ж	Держатель задней стенки	10шт.	
З	Шайба мебельная металлическая	28шт.	
И	Шайба мебельная пластмассовая	18шт.	
К	Саморез 3,0*20	38шт.	
Л	Саморез 3,5*16	8шт.	
М	Саморез 4,0*25	16шт.	
Н	Саморез 4,0*30	18шт.	
О	Ограничитель хода двери	4шт.	
П	Ролик выкатной Н=30 мм.	8шт.	
Р	Подпятник мебельный	8шт.	
С	Гвоздь 2,0*20	16шт.	

1. Сборка.

На бока левый/правый устанавливаются штоки эксцентриков и шканты, на фасады ящика - штоки эксцентриков.

К бокам и щиту заднему гвоздями 2,0*20 крепятся подпятники.

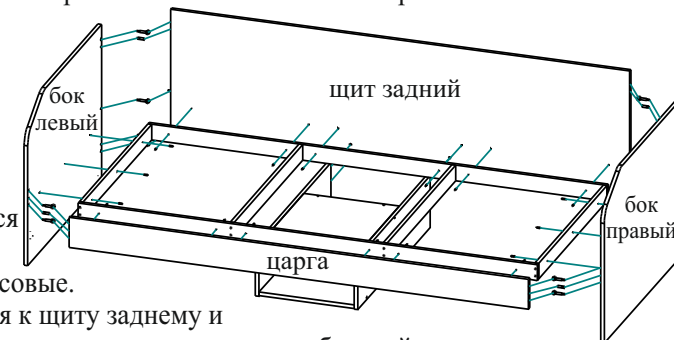


Планка 2000*70 крепится к планкам 868*70 и планкам боковым евровинтами.

Стенка задняя крепится к стенкам горизонтальной/горизонтальной верхней евровинтами.

Перегородки левая/правая крепятся к стенкам горизонтальной/горизонтальной верхней евровинтами.

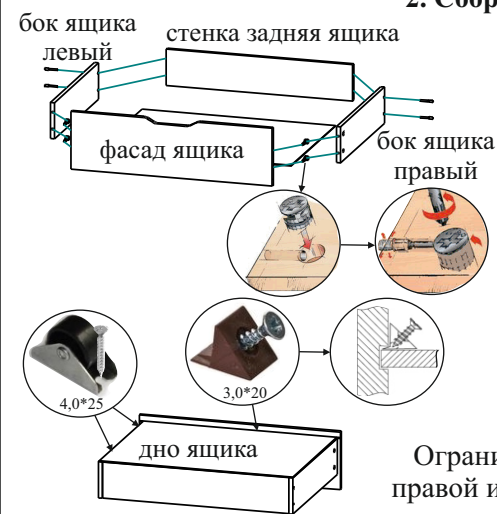
Стенка горизонтальная верхняя крепится к планке 2000*70 евровинтами.



Щит задний и царга крепятся к планке 2000*70 саморезами 4,0*30 через шайбы пластмассовые.

Бока левый/правый крепятся к щиту заднему и царге стяжками эксцентриковыми и шкантами, к планке боковой саморезами 4,0*30 через шайбы пластмассовые.

2. Сборка ящиков.



Стенка задняя ящика крепится к бокам ящиков евровинтами, фасад ящика - стяжками эксцентриковыми. Дно ящика вставляется в паз в фасаде ящика и крепится к бокам ящиков и стенке задней ящика саморезами 3,0*20 через шайбы металлические с шагом, примерно, 130 мм.

Держатели задней стенки (5 шт.) вставляются в паз фасада ящика и крепятся саморезами 3,0*20.

Ролики выкатные крепятся через дно ящика к торцам боков ящика саморезами 4,0*25.

Ограничители крепятся к перегородкам левой/правой и бокам левому/правому саморезами 3,5*16.

Поддоны укладываются на планки.