

ELEKTROSTANDARD®

Инструкция по монтажу и эксплуатации Гибкий неон Full light

Благодарим Вас за то, что Вы выбрали Гибкий неон Elektrostandard®. Пожалуйста, прочитайте данную инструкцию перед началом использования. Мы хотим подчеркнуть, что в данной продукции используются высококачественные светодиоды в качестве источника света. Светодиодные ленты обладают повышенной яркостью, малой температурой нагрева, низким потреблением электричества, компактностью и простотой в установке. Они идеально подходят для декоративного освещения.

Технические характеристики:

Мощность: указана на упаковке

Питание: 24 В

Цвет свечения: указан на упаковке

Световой поток: указан на упаковке

Тип источника света: указано на упаковке

Количество светодиодов: указано на упаковке

Кратность реза: 5 см

Диапазон рабочих температур: указан на упаковке

Степень пылевлагозащиты: указана на упаковке

Класс энергоэффективности: A

Класс защиты от поражения электрическим током – III.

Срок службы: 50 000 ч

Условия эксплуатации и меры предосторожности:

Лента предназначена для декоративной подсветки интерьеров и экстерьеров.

Крепление неона осуществляется с помощью специального крепежа

(дополнительные аксессуары для монтажа приобретаются отдельно).

Перед включением в сеть убедитесь в правильном подключении контактов.

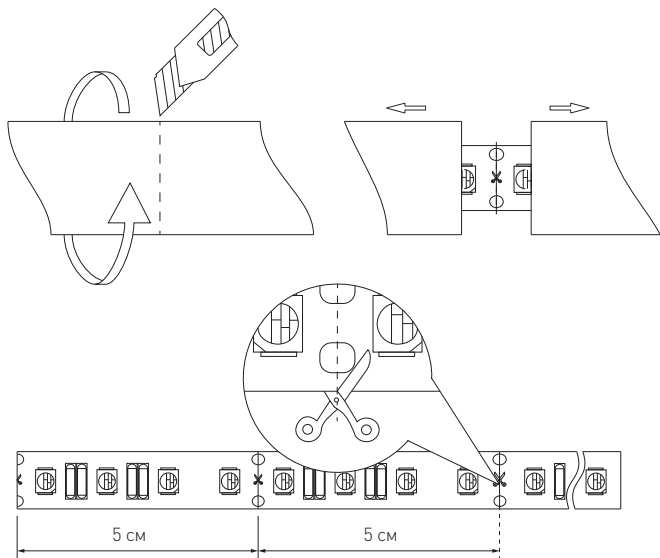
Запрещено при монтаже растягивать или нагружать неон, во избежание

повреждения неона и светодиодной ленты внутри.

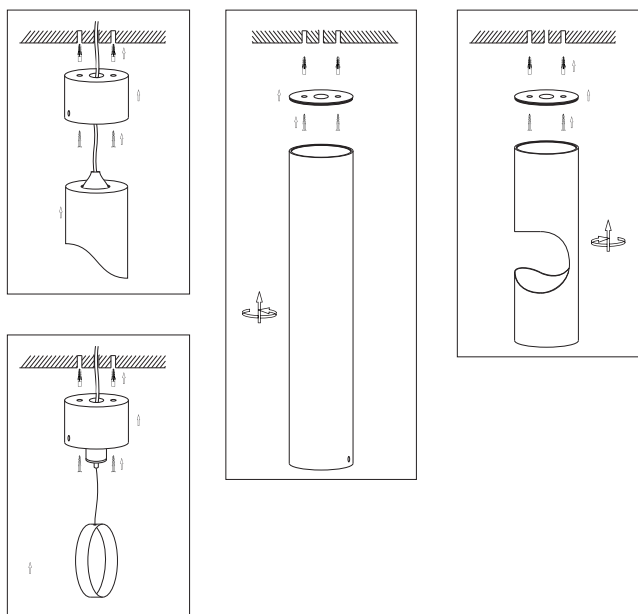
Порядок монтажа светодиодного неона

1. Размотайте неон и отмерьте от начала нужный размер, кратность ленты.

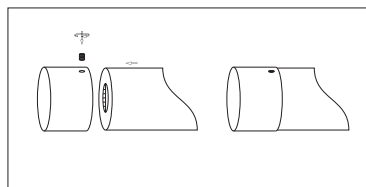
2. Отрежьте необходимую длину неона. Для этого аккуратно сделайте разрез силиконовой трубки по кругу, не задев светодиодную ленту, разведите края силиконовой трубки в стороны и разрежьте светодиодную ленту. Место реза на светодиодной ленте отмечено ножницами.



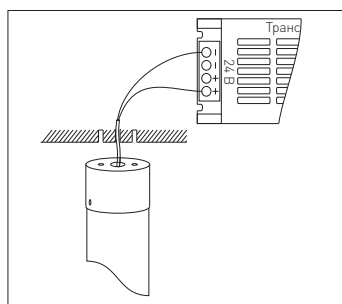
3. Установите крепежный элемент под ввод питания и декоративный элемент не забудьте про отверстия для вывода кабеля.



4. При необходимости вы можете использовать декоративную заглушку



5. Подключите неон к постоянному напряжению 24 В



Транспортировка и хранение

Транспортировка должна осуществляться в упаковке, в условиях, исключающих механические повреждения и прямое попадание на продукцию пыли, грязи и влаги. Допускается транспортировка продукции в любом положении, любым транспортом. Транспортировка авиационным транспортом должна осуществляться в герметизированном отсеке. При транспортировке должна быть обеспечена температура -20°C ... $+40^{\circ}\text{C}$ при относительной влажности воздуха до 80%.

Продукция должна храниться в вентилируемом помещении, защищенном от атмосферных осадков, в транспортной упаковке. В помещении должна обеспечиваться температура -20°C ... $+40^{\circ}\text{C}$ при относительной влажности воздуха до 80%.

Утилизация

Отходы электротехнической продукции не следует утилизировать с бытовыми отходами.

Утилизация должна производиться в специально

отведенных местах (уточняйте расположение таких пунктов в своем регионе).



Гарантия

Гарантийный срок эксплуатации составляет 36 месяцев со дня продажи светодиодной ленты через розничную сеть при условии соблюдения покупателем правил установки, эксплуатации, транспортировки и хранения, указанных в настоящей инструкции. В случае выхода светодиодной ленты из строя до истечения гарантийного срока покупатель вправе обратиться к продавцу (в магазин, в котором была приобретена лента), к импортеру, к изготовителю ленты. Контактная информация импортера и изготовителя указана ниже. Для подтверждения даты продажи покупатель может предъявлять настоящую инструкцию, имеющую отметку продавца о дате продажи. Нарушение покупателем правил установки, и/или эксплуатации, и/или транспортировки и/или хранения светодиодной ленты, указанных в настоящей инструкции по эксплуатации, а также наличие на светодиодной ленте механических повреждений, повлекших выход светодиодной ленты из строя либо возникновение недостатков светодиодной ленты, в отношении которых покупатель предъявляет требования, лишает покупателя права на гарантию.