

BOGATE'S®

ИНСТРУКЦИЯ ПО ЭКСПЛУАТАЦИИ

Подвесной светильник

341

ОБЩАЯ ИНФОРМАЦИЯ

И ВНИМАНИЕ! Перед установкой и подключением к электрической сети полностью изучите настоящую инструкцию. Сохраняйте инструкцию до конца срока службы светильника.

1. Назначение

- 1.1. Настоящая «Инструкция по эксплуатации» распространяется на следующие осветительные приборы: стационарные потолочные (люстры), стационарные настенные (бра), нестационарные напольные (торшеры) и нестационарные настольные (настольные лампы) светильники.
- 1.2. Потолочные, настенные, напольные, настольные светильники предназначены для освещения внутри жилых и общественных помещений, административных и производственных зданий в условиях нормальной температуры и влажности.

2. Общие указания

- 2.1. При покупке светильника необходимо проверить отсутствие внешних повреждений, его комплектность и годность к работе.
- 2.2. При условии соблюдения правил эксплуатации срок службы светильников с хрустальными или стеклянными элементами составляет 8 лет со дня продажи через розничную сеть, для остальных светильников – 6 лет со дня продажи через розничную сеть.
- 2.3. В зависимости от модели в светильниках используются лампы накаливания, галогенные лампы или компактные люминесцентные лампы.

3. Требования по безопасности

- 3.1. Прежде чем произвести монтаж (демонтаж) светильника, заменить лампу, устранить неисправность или выполнить другие работы по уходу за светильником следует отключить светильник от электрической сети.
- 3.2. Работа по установке и демонтажу светильника должна выполняться только квалифицированным специалистом, имеющим право на проведение электромонтажных работ.
- 3.3. Запрещается использовать светильники в сырых и/или запыленных помещениях, в помещениях с повышенной температурой и влажностью, а также в помещениях с химически агрессивной воздушной средой.
- 3.4. Запрещается монтаж светильников на любых легкоплавких, легковоспламеняющихся и токопроводящих поверхностях, установка производится на поверхность из нормально воспламеняемого материала. Светильник должен быть надёжно закреплён, а контакты его хорошо заизолированы.
- 3.5. Запрещается эксплуатация светильников с отсутствующими элементами конструкции, с механическими повреждениями изоляции проводки, с неисправными контактными зажимами. Запрещается использование ламп с техническими характеристиками, превышающими значения номинального напряжения и номинальной мощности, указанных в техническом описании светильника.
- 3.6. При обнаружении неисправностей необходимо в оперативном порядке произвести обслуживание светильника. Самостоятельно не производить никаких вмешательств. В данной ситуации необходимо обратиться к специалисту, имеющему необходимые допуски и разрешения.

4. Установка светильника

- 4.1. Распакуйте светильник и убедитесь в том, что он не повреждён и полностью укомплектован.
- 4.2. Соберите светильник, пользуясь приложенной инструкцией по сборке.
- 4.3. Установите светильник на выбранное место.
- 4.4. Для подключения к электрической сети соедините линейный провод электрической сети (фазу) с коричневым (или черным) проводом светильника, нейтральный провод электрической сети – с синим (или белым) проводом светильника, заземление электрической сети – с желто-зеленым проводом светильника.
- 4.5. Убедитесь в правильном подсоединении проводов и обеспечьте надёжное крепление контактов.

5. Замена ламп

- 5.1. Отключите светильник от электрической сети. Дайте лампе остыть в течение 5 минут.
- 5.2. Убедитесь в том, что технические характеристики замняющей лампы соответствуют номинальному напряжению и номинальной мощности, указанным заводом изготовителем.

5.3. Придерживайте патрон светильника при замене лампы.

5.4. Не прикасайтесь голыми руками к галогенным лампам, так как это приведёт к их быстрой порче. При замене галогенной лампы рекомендуется пользоваться матерчатыми перчатками.

6. Уход

- 6.1. Отключите светильник от электрической сети и дайте ему остыть в течение 5 минут.
- 6.2. Снимите плафоны (абажур).
- 6.3. Ополосните плафоны под струей воды и дайте им высохнуть. Почистите абажур пылесосом при минимальной мощности всасывания.
- 6.4. При уходе за светильником не используйте чистящие средства, содержащие абразивные материалы и растворители. Избегайте попадания влаги на электрические контакты светильника.

7. Технические характеристики

- 7.1. Номинальное напряжение: 230 В.
- 7.2. Частота: 50 Гц.
- 7.3. Степень пылевлагозащитности: IP20.
- 7.4. Номинальная мощность ламп указана на светильнике.
- 7.5. Диапазон рабочих температур: от – 10 °С до +40 °С
- 7.6. Класс защиты от поражения электрическим током – I
- 7.7. Модель и тип светильника см. на упаковке
- 7.8. Масса - см. на упаковке
- 7.9. Габариты светильника - см. на упаковке
- 7.10. Материал - см. на упаковке

8. Комплект поставки

- 8.1. Светильник: 1 шт.
- 8.2. Инструкция по эксплуатации: 1 шт.
- 8.3. Инструкция по сборке светильника: 1 шт.
- 8.4. Коробка упаковочная: 1 шт.

9. Гарантийные обязательства

- 9.1. Гарантийный срок эксплуатации составляет 12 месяцев со дня продажи светильника (изделия) через розничную сеть при условии соблюдения покупателем правил установки, эксплуатации, транспортировки и хранения, указанных в настоящей инструкции.
- 9.2. В случае выхода светильника (изделия) из строя до истечения гарантийного срока покупатель вправе обратиться к продавцу (в магазин, в котором был приобретен светильник), к импортеру, к изготовителю светильника. Контактная информация импортера и изготовителя указана ниже.
- 9.3. Для подтверждения даты продажи покупатель может предъявлять настоящую инструкцию, имеющую отметку продавца о дате продажи.
- 9.4. Нарушение покупателем правил установки, и/или эксплуатации, и/или транспортировки, и/или хранения светильника (изделия), указанных в настоящей инструкции по эксплуатации, а также наличие на светильнике (изделии) механических повреждений, повлекших выход светильника (изделия) из строя либо возникновение недостатков светильника (изделия), в отношении которых покупатель предъявляет требования, лишает покупателя прав на гарантию.

10. Порядок утилизации

- 10.1. Светильники стационарные потолочные (люстры), стационарные настенные (бра), нестационарные напольные (торшеры) и нестационарные настольные (настольные лампы) не требуют специальной утилизации, так как не содержат в своем составе опасных материалов и веществ, способных нанести ущерб здоровью человека и окружающей среде. Утилизация происходит по стандартной схеме утилизации твердых бытовых отходов. При утилизации светильник необходимо поместить в контейнер, предназначенный для твердых бытовых отходов.

ГАРАНТИЙНЫЙ ТАЛОН (ЗАПОЛНЯЕТСЯ ПРОДАВЦОМ)

Артикул:	
Название и адрес продавца:	Дата продажи:
Печать и подпись продавца:	

МОНТАЖ ИЗДЕЛИЯ ДОЛЖЕН ПРОИЗВОДИТЬСЯ СТРОГО В СООТВЕТСТВИИ С ТРЕБОВАНИЯМИ, УКАЗАННЫМИ В ИНСТРУКЦИИ ПО МОНТАЖУ!

Монтаж произвел:	
Контактный телефон:	

Светильник общего назначения.

Соответствует требованиям ТР ТС 004/2011 и/или ТР ЕАЭС 037/2016

Месяц и год изготовления указан на товаре и/или упаковке.

Импортер/Поставщик: ООО «Роял Ауэрль», 117418, г. Москва, ул. Зююнская, дом 6, корп. 2, этаж 3, пом. XVI, ком. 30,

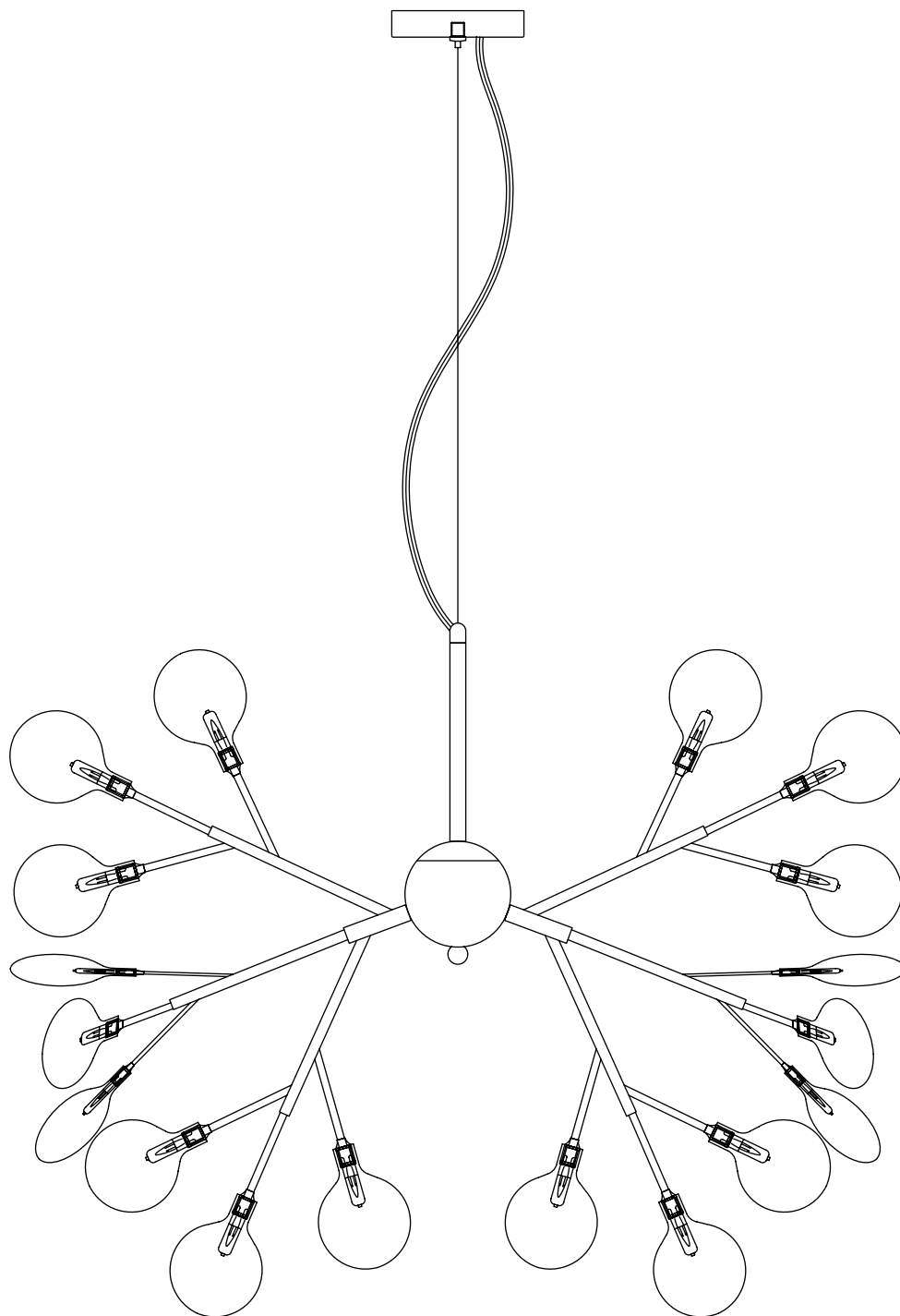
Претензии по качеству принимаются: тел. +7 495-228-17-33, e-mail: info@royalauerl.ru

Завод-изготовитель: «ZHONGSHAN UR LIGHTING CO., LTD», NO5.KANGLONG SAN ROAD HENGLAN TOWN ZHONGSHAN CITY GUANGDONG PROVINCE, CHINA.

Китай, провинция Гуандун, город Чжуншань, административный район Хэнлян, 3-я улица Канлун, дом 5.

Произведено в Китае





Комплектующая часть	Кол-во, шт.
Крепежная планка	1
Центральная часть	1
Потолочная чаша	1
Трос	1
Центральный провод	1
Рожок	3
Плафон	27
Wi-Fi реле	1

СХЕМА СБОРКИ

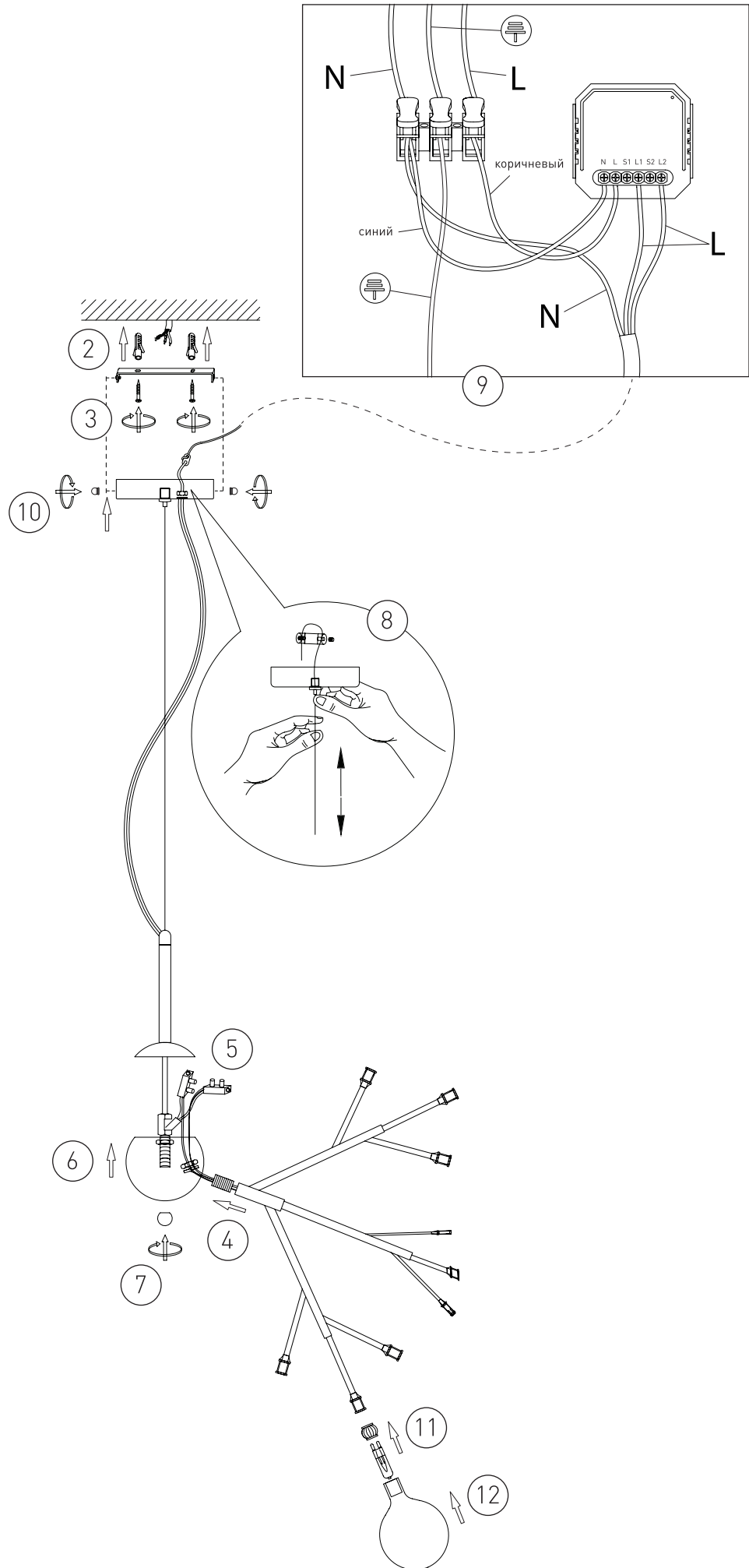
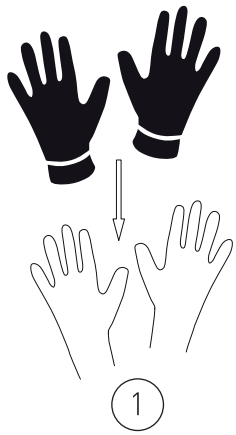
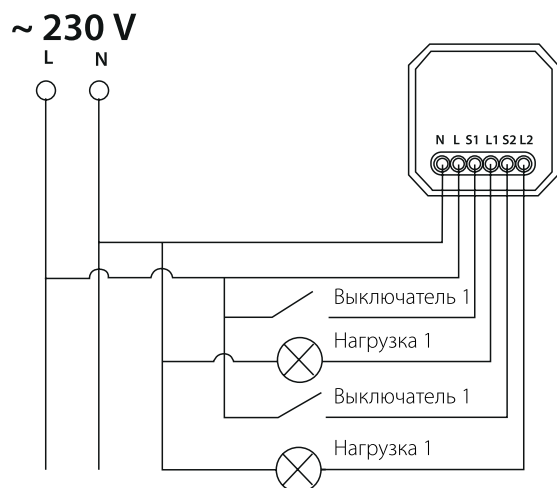


Схема подключения двухканального реле



Внимание!

Монтаж и демонтаж Wi-Fi реле должен осуществляться специалистом, имеющим соответствующую квалификацию и допуски. Все работы по установке и обслуживанию устройства производить только при отключенной питающей сети.

- Распакуйте реле, убедитесь в отсутствии повреждений на корпусе.
- Закрепите модуль в распаечной коробке, или в подрозетнике, или в любом другом удобном месте, при условии безопасной эксплуатации устройства. Установка реле на бетонные стены, либо металлические поверхности может привести к уменьшению дальности управления устройством.
- Подключить устройство и электроприборы к реле согласно схеме.



Работа с приложением

1. Установите мобильное приложение MinimiG Home и зарегистрируйтесь
2. Подключите смартфон к домашней сети Wi-Fi 2,4 ГГц.
3. Откройте приложение MinimiG Home и выберите: Добавить устройство или +, выберите тип устройства: - Электрика, - Модуль выключателя, - Модуль (Wi-Fi).
4. Для добавления устройства в сеть Wi-Fi произведите от 5 до 10 выключений и включений стационарным выключателем подключенного в цепь с интервалом в 1 секунду, чтобы обнулить все настройки. Устройство реле должно начать подавать звуковые/световые сигналы с интервалом в 1 секунду. Подтвердите в приложении, что устройство перешло в режим подключения и издает звуковой/световой сигнал. Введите логин и пароль от вашей сети Wi-Fi. Установите соединение устройства с домашней сетью. После подтверждения будет запущен автоматический поиск устройства. После соединения устройство появится в приложении и будет готово к использованию, если соединение не удалось, убедитесь что: - Wi-Fi = 2.4 ГГц, - телефон подключен к сети Wi-Fi, - выбрано верное устройство.
5. Настройка голосового помощника: для расширения возможностей и более комфортного управления реле доступна функция работы с голосовым помощником Яндекс Алиса.



Производитель не несет ответственности за изменение интерфейса приложений Яндекс.