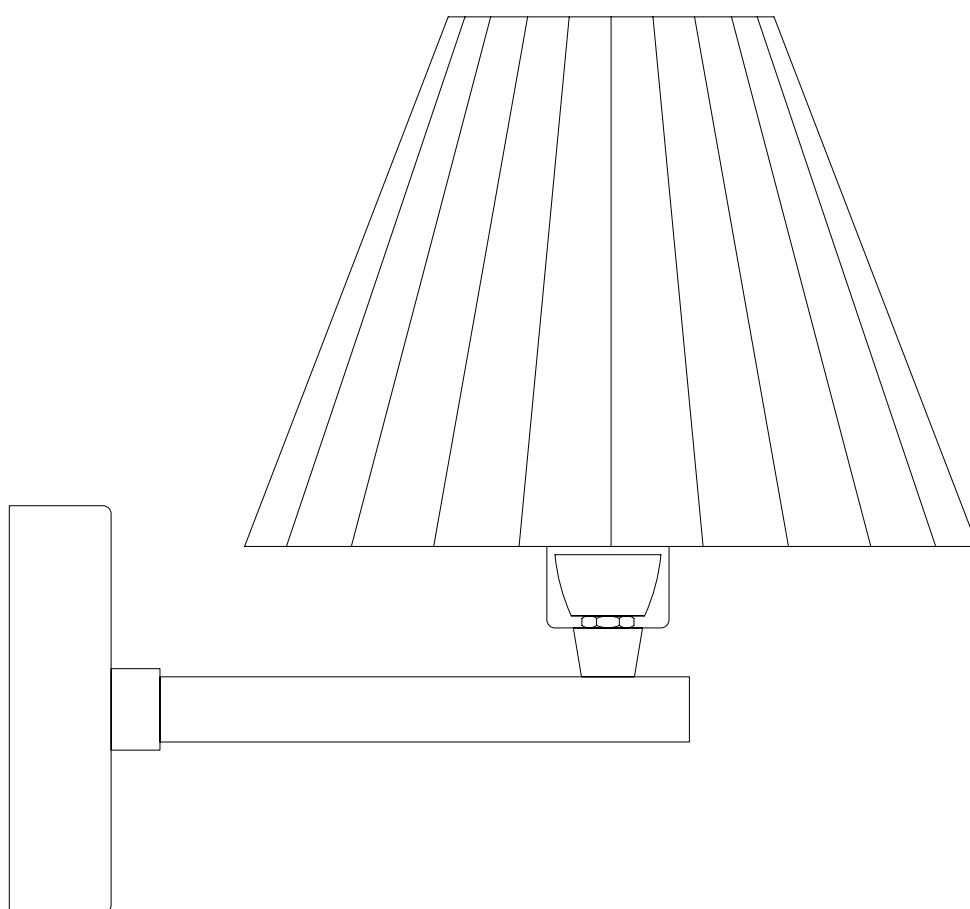


# Модель 60136/1

СВЕТИЛЬНИК ОБЩЕГО НАЗНАЧЕНИЯ  
НАСТЕННЫЙ СВЕТИЛЬНИК

EUROSVET®

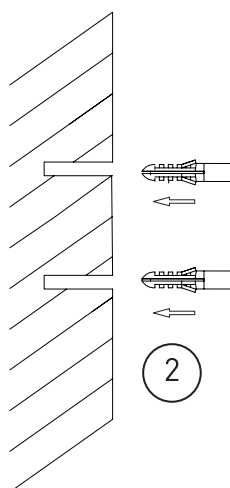
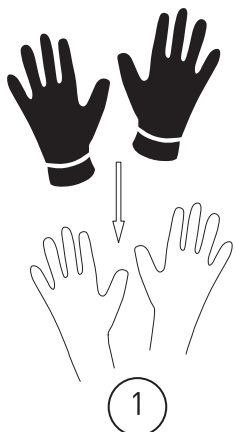
## ИНСТРУКЦИЯ ПО СБОРКЕ



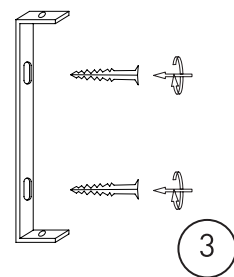
Комплекующая часть	Кол-во, шт.
Крепежная планка	1
Настенная чаша	1
Рожок	1
Абажур	1
Юбка патрона	1



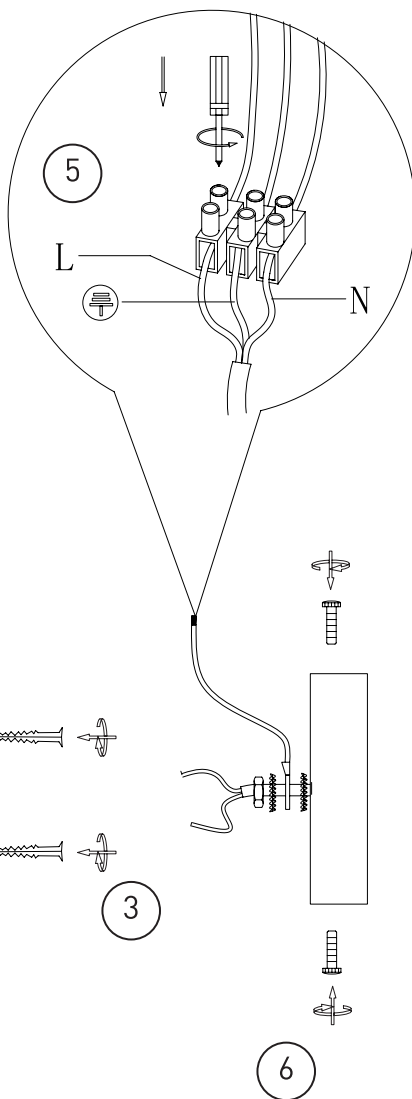
- Установка приобретённого светильника должна производиться сертифицированным электриком!
- Отключайте электропитание перед установкой светильника!
- Используйте перчатки при монтаже ламп – это существенно продлевает срок их службы!
- До полного окончания сборки не выбрасывайте оберточную бумагу: в ней могут оставаться отдельные элементы люстры или случайно отсоединившиеся хрусталики!
- Не допускайте перепадов напряжения в сети выше 240В.
- При чистке арматуры используйте мягкую салфетку с чистящими средствами, специально предназначенными для металлических гальванизированных изделий.
- Запрещается монтаж светильников на любых легкоплавких, легковоспламеняющихся и токопроводящих поверхностях.
- Действие гарантии не распространяется на случаи нарушения правил эксплуатации, неправильной установки оборудования, внесения изменений в конструкцию светильника, невыполнения периодических профилактических работ или небрежности со стороны покупателя или третьих лиц. Действие гарантии не распространяется также на возможный дополнительный ущерб или дополнительные расходы, например, на отделку интерьера.



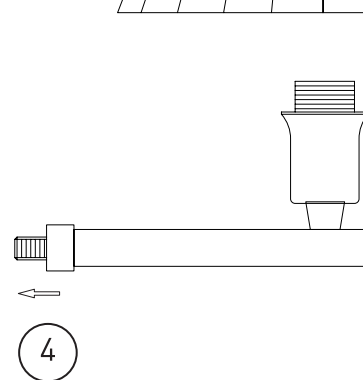
2



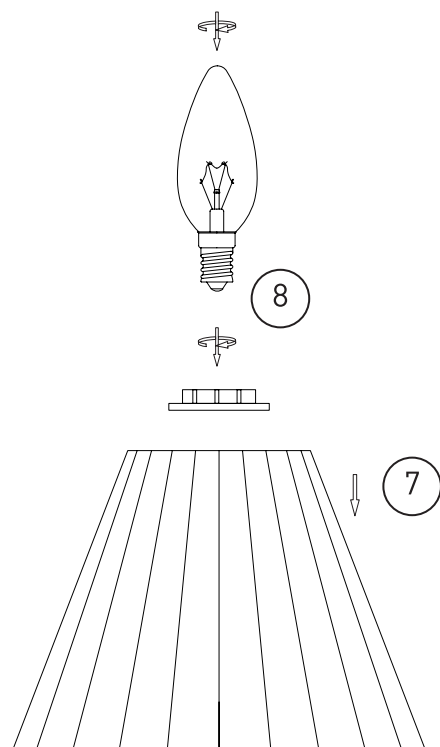
3



6



4



8

7

## Схема сборки абажура

<p>1</p> <p>Поместить каркас большим кругом вверх</p>	<p>2</p> <p>Установите абажур на каркас при помощи отверстий на абажуре</p> <p>Установите абажур обратной стороной (белой стороной) на поверхность каркаса</p>	<p>3</p> <p>При монтаже равномерно распределите количество гофрированных составляющих на каркас</p>	<p>4</p> <p>После монтажа абажур должен выглядеть, как на фото</p>	<p>5</p> <p>Легкими движениями опустите абажур вниз</p>	<p>6</p> <p>Сборка завершена</p>
---	--	---	--	---	----------------------------------