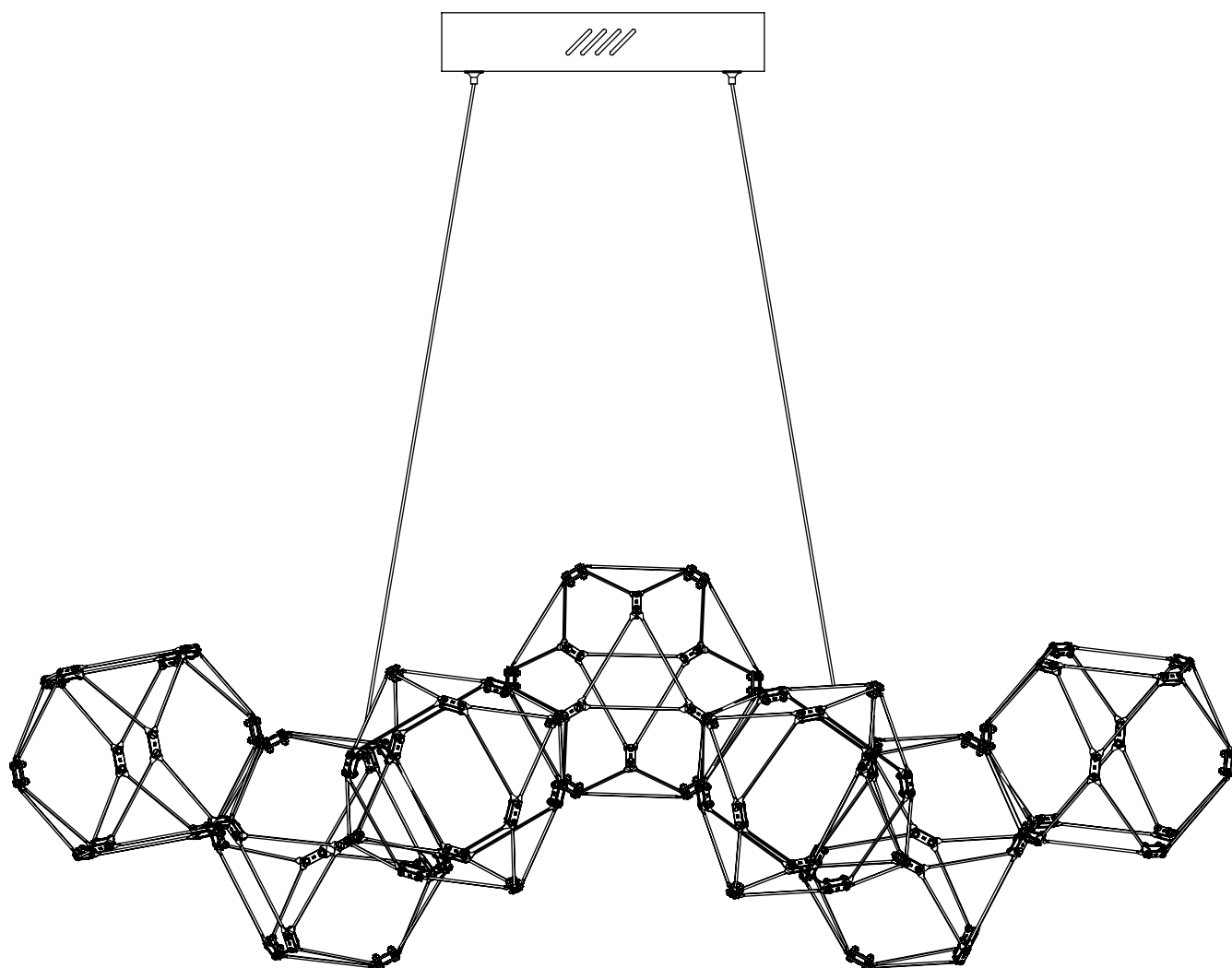


## ИНСТРУКЦИЯ ПО СБОРКЕ



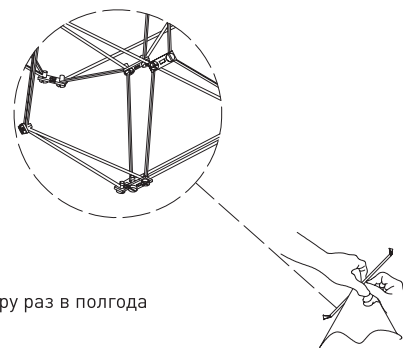
Комплектующая часть	Кол-во, шт.
Крепежная планка	3
Потолочная чаша	1
Подвесной трос	2
Светильник	7
Декоративная гайка	3
Декоративный болт	3

**Во избежание потемнения медной арматуры необходимо покрывать ее защитным воском для металла.**

1. Отключите светильник.
2. Наденьте перчатки.
3. С помощью сухой мягкой тряпки нанесите защитный воск на арматуру светильника.

**Не используйте влажную тряпку!  
Не касайтесь диодов!**

Рекомендовано проводить данную процедуру раз в полгода при нормальных условиях эксплуатации.





- Установка приобретённого светильника должна производиться сертифицированным электриком!
- Отключайте электропитание перед установкой светильника!
- Используйте перчатки при монтаже ламп – это существенно продлевает срок их службы!
- До полного окончания сборки не выбрасывайте оберточную бумагу: в ней могут оставаться отдельные элементы люстры или случайно отсоединившиеся хрусталики!
- Не допускайте перепадов напряжения в сети выше 240В.
- При чистке арматуры используйте мягкую салфетку с чистящими средствами, специально предназначенными для металлических гальванизированных изделий.
- Запрещается монтаж светильников на любых легкоплавких, легковоспламеняющихся и токопроводящих поверхностях.
- Действие гарантии не распространяется на случаи нарушения правил эксплуатации, неправильной установки оборудования, внесения изменений в конструкцию светильника, невыполнения периодических профилактических работ или небрежности со стороны покупателя или третьих лиц. Действие гарантии не распространяется также на возможный дополнительный ущерб или дополнительные расходы, например, на отделку интерьера.

